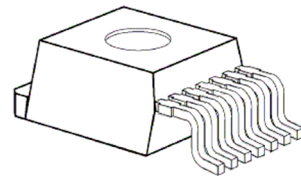


TLE4309—输出电流可调整线性恒流低压差 LED 驱动器

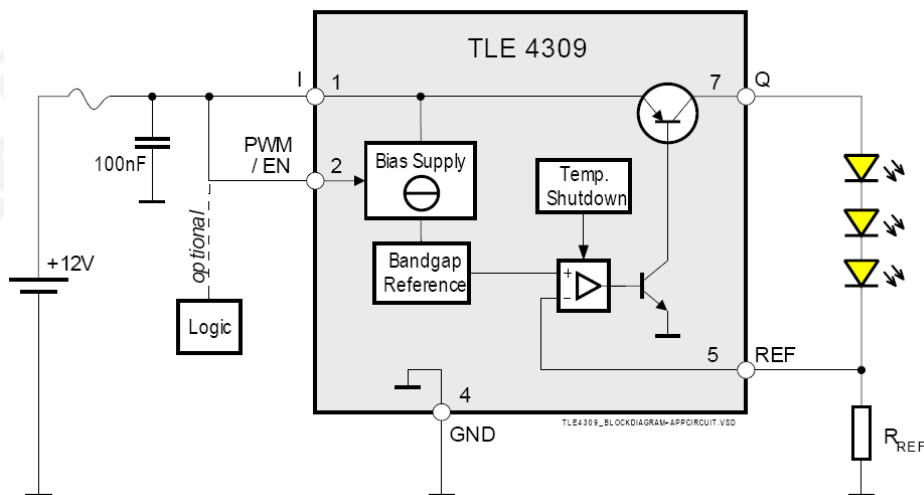
TLE4309 是 Infineon 公司线性恒流大功率 LED 驱动器，驱动电流可达到 500mA，驱动电流可通过外部的分流电阻调整，确保 LED 灯亮度不随输入电压及 LED 灯的正向压降变化，具有过流过温保护，有效延长了 LED 的使用寿命。LED 灯亮度可以通过 PWM/EN 输入端子的脉冲宽度调节，端子接地可以完全关断芯片输出。保护电路防止损坏芯片，包括过载，短路，极性反向，过温等，输入电压可达到 45V。

特点

- 输出恒流，可达到 500mA
- 输入电压 4.5V-24V，最高可到 45V
- 低压差
- PWM/EN 输入，可调节亮度及关断输出
- 过温保护
- 短路保护
- 反向极性保护
- 工作结温：-40°C-150°C
- 环境温度可到 85°C
- 绿色产品（RoHS 兼容）
- 封装：TO263-7



PG-TO263-7



典型应用电路