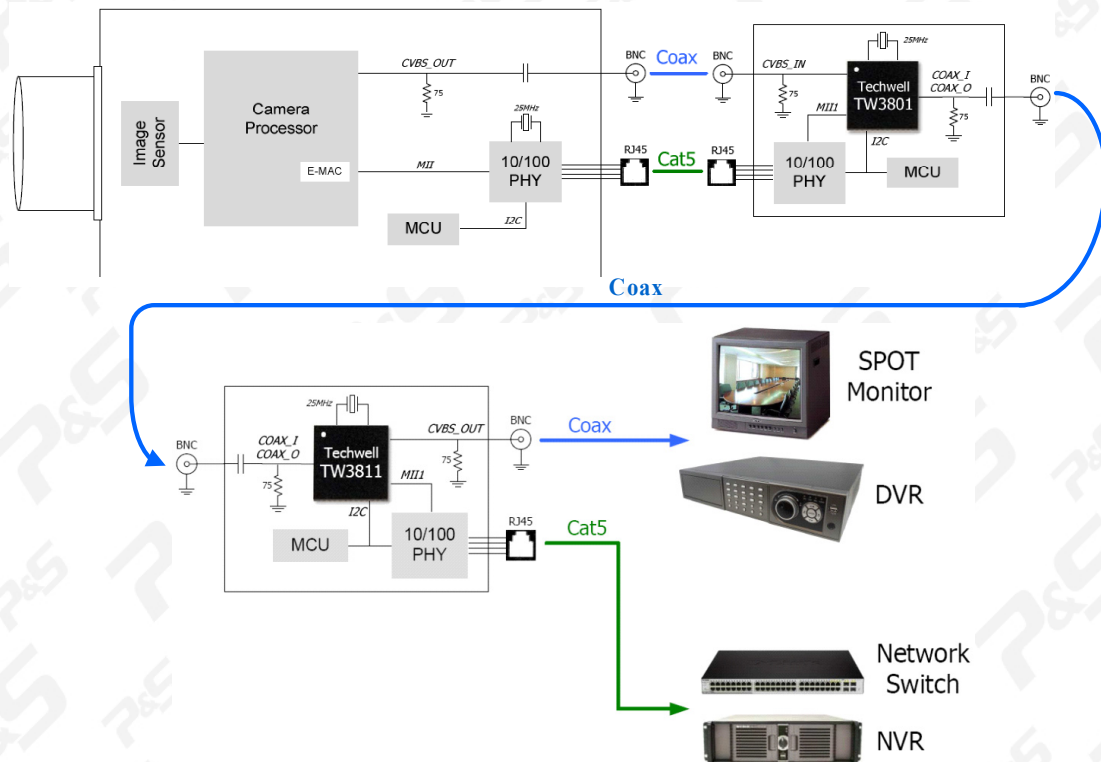


Intersil 高清 IP Camera 同轴电缆传输解决方案

Intersil 公司采用先进的调制解调 PHY 技术，推出了 SLOC (Security Link Over Coax) 解决方案。采用一根同轴电缆，同时传输模拟 CVBS 视频信号和数字 IP 视频信号，传输距离可达 500 米。IP Camera 下行传输速率可达 36Mbps，回传上行传输速率可达 11Mbps。应用于对现有模拟摄像机的升级改造，采用高清 IP 摄像机。无需重新布线，用现有的同轴电缆即可。方便快捷，节省材料成本和施工成本。

方案原理框图



IP Camera 调制解调 PHY 集成电路 TW3801、TW3811

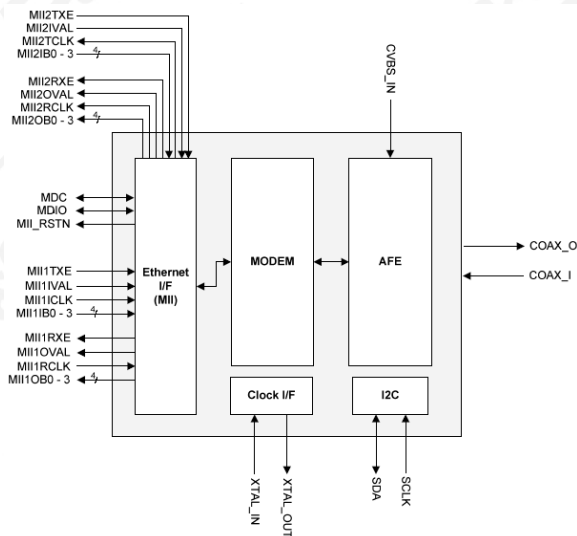
TW3801、TW3811 是高度集成的调制解调 PHY 器件，包括两个以太网 MII 接口、一个数字调制解调器和模拟前端处理器 AFE。复合视频信号 CVBS 直接进入模拟前端处理器 AFE，与数字调制解调器输出的模拟信号进行叠加，通过同轴电缆传输出去。

一、特性

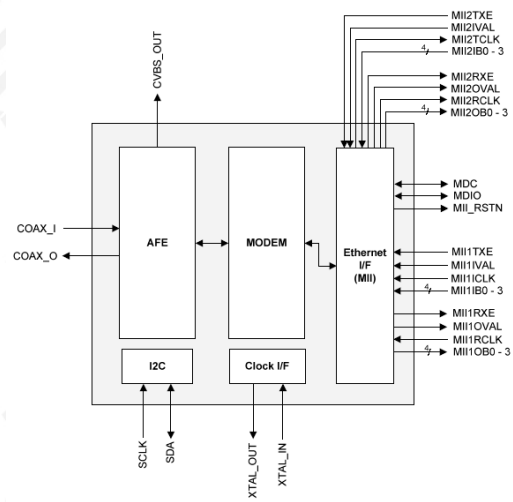
- 使用一根同轴电缆，可同时传递模拟 CVBS 视频信号和数字 IP 数据
- 全双工数字通信
 - 下行视频数据传输速率可达 36Mbps (从摄像机至接收器)
 - 上行视频数据传输速率可达 11Mbps (从接收器至摄像机)
- TW3801 以太网 MAC MII 接口，用于摄像机处理器 DSP/SoC 接口
- TW3811 以太网 MAC MII 接口，用于 DVR/NVR 网络处理器 SoC 接口

- 以太网 PHY MII 接口，用于外部以太网 PHY 器件接口
- 两线控制接口
- 25MHz 外接晶体，内部集成锁相环 PLL
- 1.8V, 3.3V 供电
- 低功耗
- 100 引脚 TQFP 封装 (12mm×12mm)

二、内部框图



TW3801 内部结构图



TW3811 内部结构图

三、方案优势

无需重新布线即可将模拟摄像机升级为高清 IP 摄像机。对现有的高清 IP 摄像机而言，传输距离的极限值只有 150 米，采用此方案可使传输距离延伸至 300 米。由于采用了将模拟视频和 IP 码流相融合的技术，IP 视频码流支持到 1080P 视频格式，从而提升了单根同轴电缆传输的使用效率。该方案是数字化平安城市实施的最佳选择。