

Intersil 电流限制功能的超低压差线性调节器

Intersil 公司 ISL80121-5 是一款低压差、单输出线性稳压器。内含 N 沟道 MOSFET，可对负载电流进行限制，有效地保护供电设备。输入工作电压在 2.2V 至 6V 之间。ISL80121-5 额定输出电压 5V。

可编程电流限制改善了系统应用的可靠性，在软启动引脚上外接电容的大小，可调节的软启动斜坡大小，使能特性允许器件进入低静态电流的关断模式。

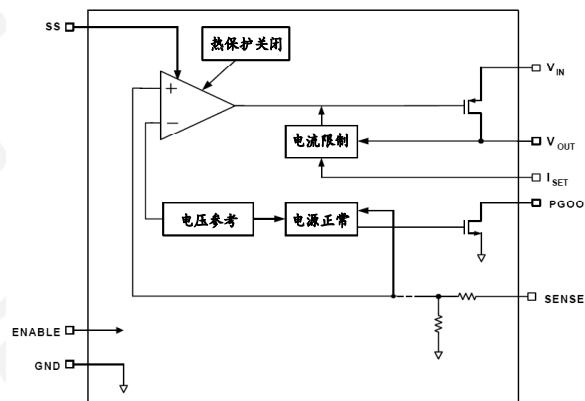
特性

- ±1.8% 的输出电压精度
- 低至 130mV 低压差 ($V_{IN}=5.0V$)
- 高精度电流限制，可编程至 1.75A
- 非常快的瞬态响应
- $210\mu V_{RMS}$ 的输出噪声
- 正常工作输出提示
- 可编程软启动
- 过温保护
- 小型 10 引脚 DFN 封装

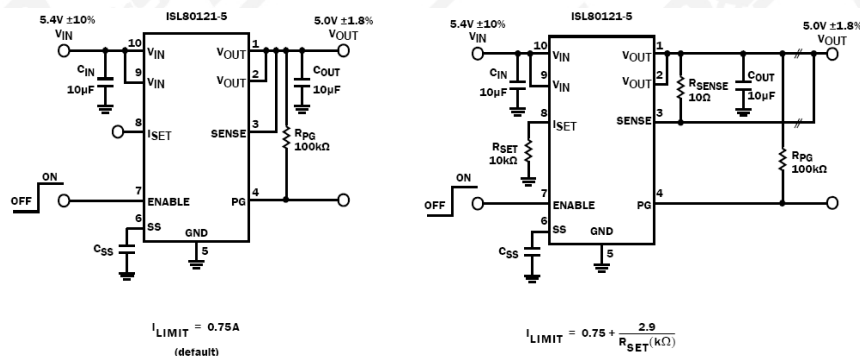
系列器件选型表

器件型号	限制电流(默认值)	限制电流可编程 ISET 引脚
ISL80101	1.75A	No
ISL80101A	1.62A	Yes
ISL80121-5	0.75A	Yes

器件内部结构



器件应用电路



参考厂家文献

数据手册：<http://www.intersil.com/data/fn/fn7713.pdf>