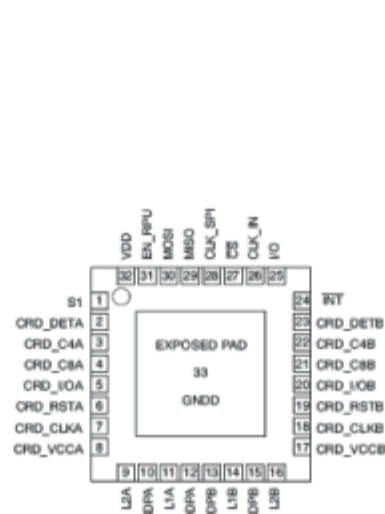


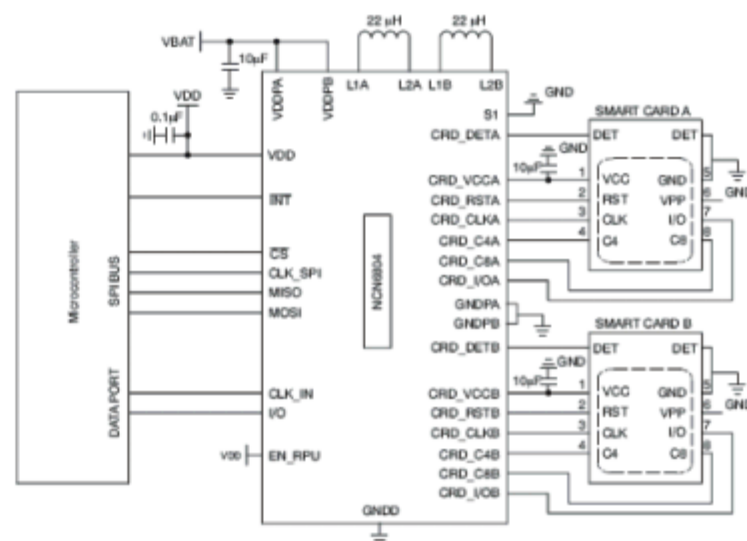
## NCN6804 — 双智能卡接口IC

### 特性

- 带SPI编程总线的双智能卡/SAM接口
- 完全符合ISO7816-3、EMV以及GIE-CB标准
- 每个卡接口有一个带保护的双向缓冲的I/O口
- 宽的工作电压： $2.7V < V_{DDPA/B} \& V_{DD} < 5.5V$
- 每个智能卡工作电压可独立编程
- 多种操作模式
- 能处理1.8V、3.0V以及5.0V的智能卡
- 卡时钟上升/下降斜率可编程
- 每个卡的时钟频率可独立编程,高达40MHz
- 内置可编程的CRD\_CLK停止功能
- 卡接口管脚带ESD保护,8kVHBM
- 可激活/关闭的内部时序发生器
- 内部集成I/O上拉电阻
- 四线串行总线接口SPI
- QFN32封装 (5mm×5mm)
- 工业级工作温度： $-40^{\circ}C \sim 85^{\circ}C$



NCN6804管脚图



典型应用图

**应用** ● POS和交易终端、ATM/银行终端接口设备、机顶盒和支付TV等

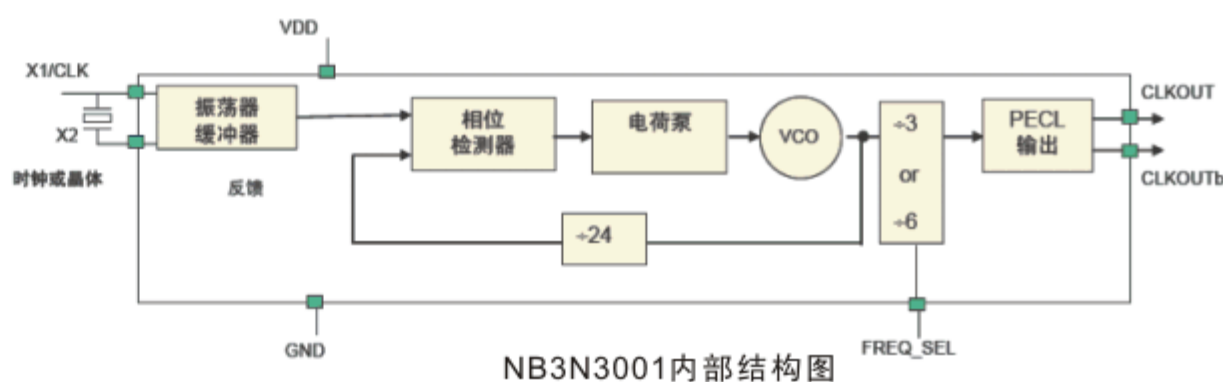
## PureEdge™ 时钟同步产生器

### 新的亚皮秒均方根(RMS)抖动锁相环(PLL)

- 昂贵的晶体振荡器的替代解决方案
- 比竞争对手具有更佳的性能和成本

### 产品特性

- 基于PLL技术
- 低抖动应用于高精度时钟信号
- 工业级温度范围 $-40^{\circ}C \sim +85^{\circ}C$



NB3N3001内部结构图

型号	描述	应用
NB3N3001	106.25/212.5MHz PureEdge LVPECL 时钟产生器	光纤
NB3N3002	25/100/125/200MHz PureEdge HCSL 时钟产生器 1-Out	CPU/FB-DIMMPCle 服务器
NB3N3011	100/106.25MHz PureEdge LVPECL 时钟产生器	光纤
NB3N5573	25/100/125/200MHz PureEdge HCSL 时钟产生器 2-Out	CPU/FB-DIMMPCle 服务器
NB3N508S	216MHz PureEdge VCXO	VCXO 机顶盒
NB3N3003	100/133/166/200MHz PureEdge SSHCSL 时钟产生器	CPU/FB-DIMMPCle 服务器
NB3N3004	200/266/333/400MHz PureEdge SSHCSL 时钟产生器	CPU/FB-DIMMPCle 服务器
NB3N3020	Programmable 时钟分配器	网络, GigE, 消费



ONsemi 基于射极耦合逻辑(ECL)设计技术的高频器件: 运算器/计数器/预分频器、触发器、门电路、寄存器/锁存器、交点开关/多路转换器、接收器/驱动器/缓冲器、串并转换器、电平变换器。



800-880-8051

力源信息  
地址: 武汉市珞瑜路424号  
电话: 027-87526752  
传真: 027-87526551  
邮编: 430079  
网址: www.icbase.com

力源办事处  
上海: 021-50588488  
北京: 010-82121532  
深圳: 0755-83209767  
武汉: 027-87526752  
成都: 028-85490018

力源旗舰店  
电话: 021-63222245  
021-61109529  
021-63223923  
邮编: 200001  
地址: 上海市浙江中路  
535号鼎峰电子城211室

力源专卖店  
上海: 021-5308 3733  
北京: 010-6262 3335  
深圳: 0755-8281 1723  
武汉: 027-8786 2631  
成都: 028-8543 3891  
广州: 020-8757 4386

力源连锁店  
广州连锁店 020-87580918  
南京连锁店 025-84410101  
沈阳连锁店 024-83990315  
西安连锁店 029-82091002  
上海连锁店 021-63506738  
杭州连锁店 0571-89901118  
郑州连锁店 0371-68884928  
合肥连锁店 0551-3601809  
北京连锁店 010-62554603



免费索取力源产品目录

电子工程师的好伙伴

型号	类别	特点
NCP300/1/2/3/4/5	系统管理	超低功耗电压检测器,非常适合电池供电系统
NCN6001	通信接口	100%符合ISO7816-3,EMV以及GIE-CB标准的智能卡接口
NCN6804	通信接口	带SPI编程接口的双智能卡接口
NCP2820	信号调理	2.65W总谐波失真THD+N小于0.03%的D类音频功率放大器
MC33202/MC33204	信号调理	电压低至1.8V,轨对轨运算放大器
NCP1011/2/3/4	电源管理	85~265VAC输入,输出功率可达10W单片开关电源
NCP1027/NCP1028	电源管理	85~265VAC输入,输出功率可达15W单片开关电源
NCV33163	电源管理	2.5V~60V极宽输入电压,2.5A开关电流,升压/降压/反压型DC/DC
CS5171/2/3/4	电源管理	2.7V~30V宽输入电压,1.5A开关电流,升降压型DC/DC
NCP3101	电源管理	输出电流可达6A,集成功率开关,外围电路简单,只需一个电感
NCP3102	电源管理	输出电流可达10A,集成功率开关,外围电路简单,只需一个电感
NCP1529	电源管理	输入电压2.7V~5.5V,输出电流1A,特别适用锂离子电池供电应用
NCP1595	电源管理	输入电压4.0V~5.5V,输出电流1.5A,特别适用5V母线供电应用
NCV8851	电源管理	汽车级,可设计出输出功率达40~50W的降压型DC/DC
NCP3120/NCP3122	电源管理	双路输出降压型DC/DC,集成功率开关,每路输出电流可达2A
NCP3121/NCP3123	电源管理	双路输出降压型DC/DC,集成功率开关,每路输出电流可达3A
NCP5810	电源管理	一路正输出,一路负输出,适合AMOLED供电
NCP5425	电源管理	双路输出降压型DC/DC,功率开关外置,每路输出电流可达20A
NCP1402	电源管理	低功耗升压型DC/DC,输出电流可达200mA,启动电压低至0.8V
NCP1450A	电源管理	升压型DC/DC,可外置5A功率开关NTGS3446,启动电压低至0.9V
NCP1423	电源管理	升压型DC/DC,输出电流达400mA,真实关断,工作电压可低至0.3V
NCP1835	电源管理	单节锂离子电池充电,预充电深度放电电池
MC33340/2	电源管理	4~8节镍镉/镍氢电池充电
NCP630	电源管理	3A输出,极低压差LDO,3A时压差可低至1.25V
NCP500	电源管理	150mA低噪声LDO,特别适用噪声敏感场合,如射频应用
NCP1080/1/2/3	电源管理	POE供电,符合IEEE802.3.af
CAT5113	数字电位器	宽工作电压,100抽头,两线接口数字电位器
CAT5133	数字电位器	宽工作电压,128抽头,两线接口数字电位器
MC14046	数字逻辑	锁相环
NB3N3001	差分逻辑	同步时钟发生器,基于PLL技术,低抖动,适用光纤应用
NBXSBA012	差分逻辑	时钟模块,替代晶体振荡器(XO)模块
NLAS7213	开关器件	高速USB2.0模拟DPST开关
NLAS7222	开关器件	高速USB2.0模拟DPDT开关
CAT1640	存储器	CPU监控带64kbEEPROM
CAT25256	存储器	256kb,SPI接口,串行EEPROM
CAT24C256	存储器	256kb,I <sup>2</sup> C接口,串行EEPROM
NUD4001	功率器件	线性大电流LED恒流驱动,外围电路简单,不需要电感
NCP3065	功率器件	开关型大电流LED恒流驱动,效率高
NUP2114/NUC2401	TVS	USB2.0接口ESD保护
ESD5Z7.0/NZQA6V8	TVS	RS485接口ESD保护

注: 免费Gerber文件、原理图、材料清单、技术支持及服务, 节省您的开发时间。电源产品可提供配套电感、MOSFET、二极管、电容产品。