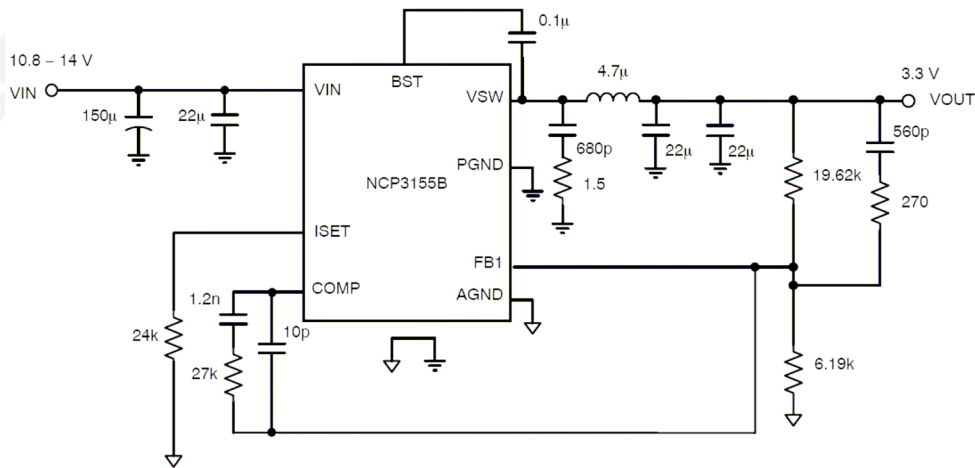
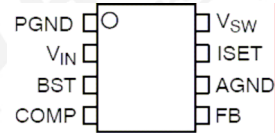


NCP3155A,NCP3155B - 3.0A,24V 同步降压调整器

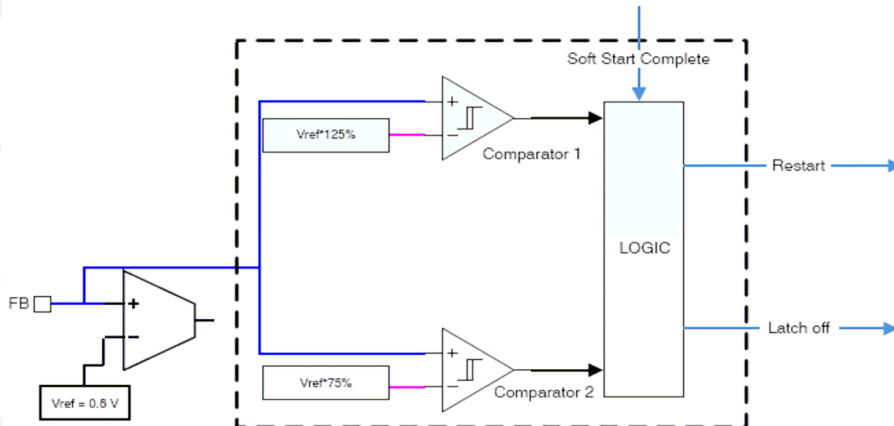
NCP3155 是一款内部集成功率开关的 3A 同步降压 DC/DC 调整器,具有完善的故障保护功能。开关频率 500K 或 1MHz,可以采用很小的滤波组件,减小了布线空间及材料成本。内部功率开关具有极低通态电阻,转换效率极高,SOIC8 封装。

特点

- 输入电压 4.7-24V
- 输出电压可调
- 1MHZ 工作频率 (NCP3155A 是 500KHZ)
- 内部可编程软启动时间 1.2ms (2.4mS)
- $0.8 \pm 1.0\%$ 参考电压
- 高端 MOSFET 通态电阻 $48m\Omega$, 低端 MOSFET 通态电阻 $18m\Omega$
- 过流保护
- 外部补偿
- 输入欠压锁定
- 输出过压及欠压保护



典型应用电路



输出过压欠压保护