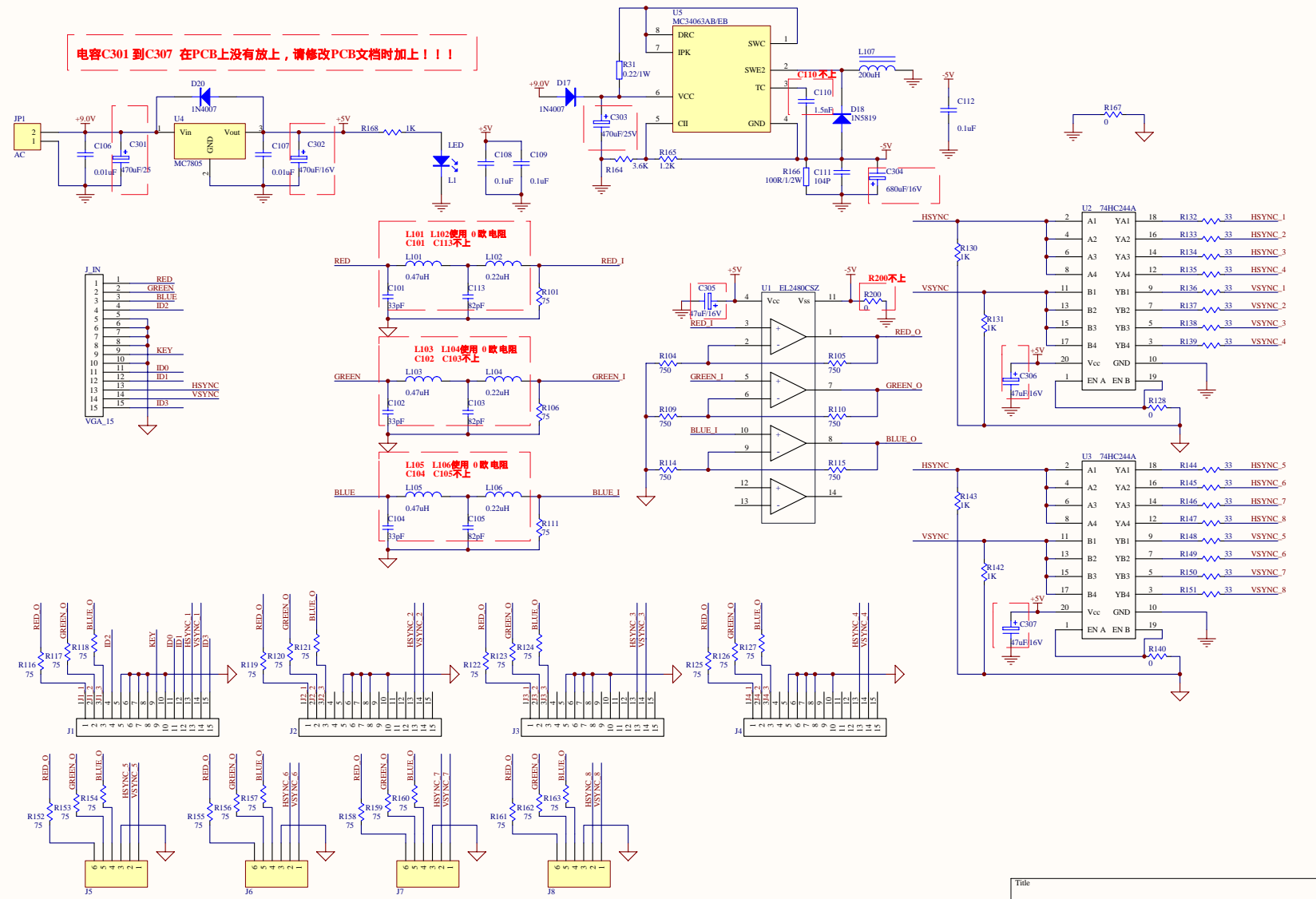


电容C301 到C307 在PCB上没有放上, 请修改PCB文档时加上!!!



VGA_15

1	RED
2	GREEN
3	BLUE
4	ID2
5	
6	
7	
8	KEY
9	
10	ID0
11	ID1
12	HSYNC
13	
14	VSYNC
15	ID3

Title		
Size	Number	Revision
A3		
Date:	21-Jun-2010	Sheet of
File:	D:\Program Files\Design Explorer 99 SE\EL2480\B\GVA_EL2480.DDB	