

PS 系列
小型直焊式开关电源

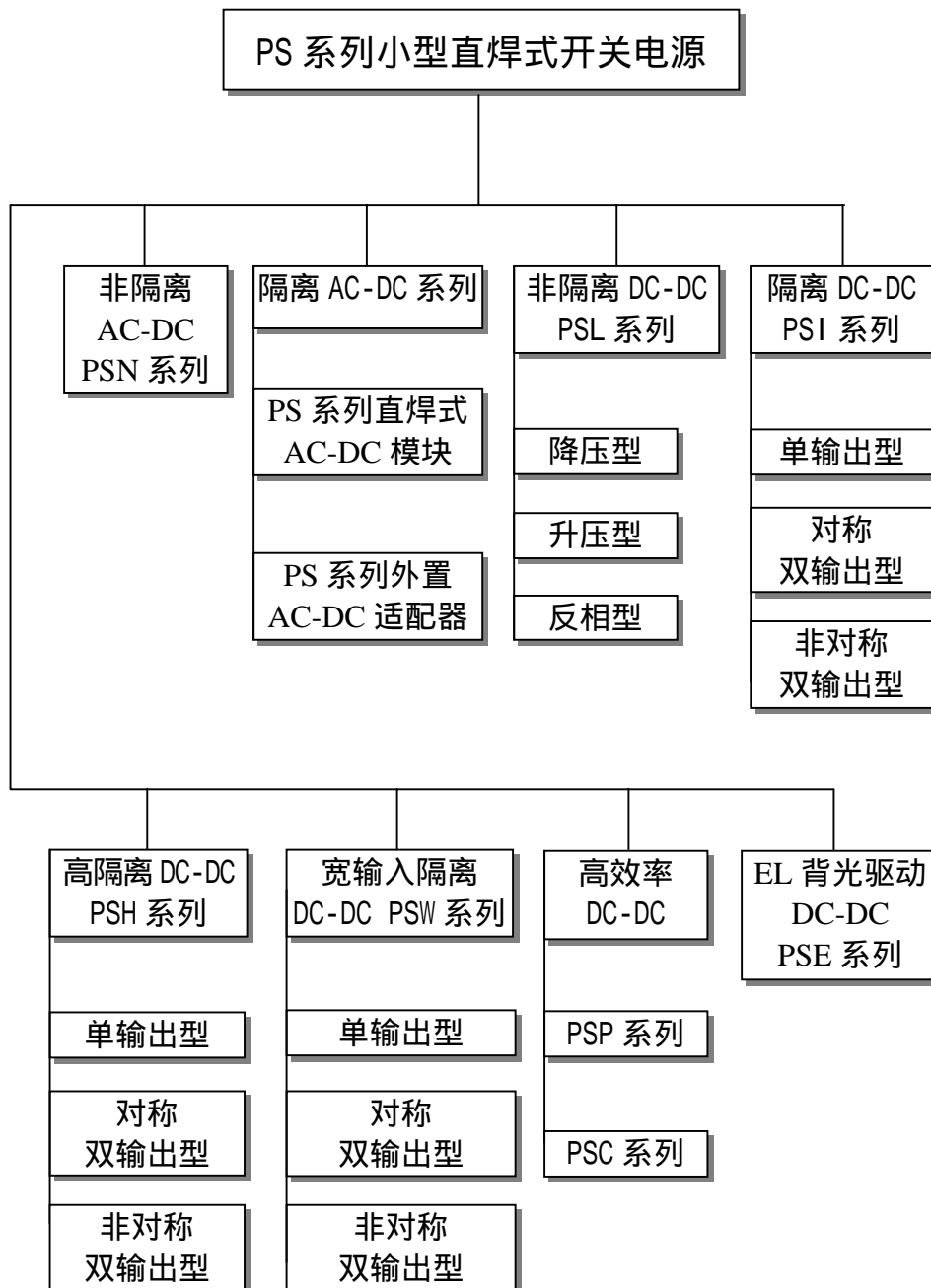
选
购
指
南

武汉力源信息技术有限公司

目录

产品选购树-----	2
PSI 单输出隔离型 DC-DC 电源-----	3
PSI 双输出隔离型 DC-DC 电源-----	5
PSH 单输出高隔离度 DC-DC 电源-----	8
PSH 双输出高隔离度 DC-DC 电源-----	9
PSW 宽输入单输出隔离型 DC-DC 电源-----	11
PSW 宽输入双输出隔离型 DC-DC 电源-----	13
PS 系列超小型隔离 AC-DC 开关电源-----	15
PS 系列外置式 AC-DC 适配器开关电源-----	19
PSE 系列超小型高压 EL 灯驱动电源-----	21
PSL 系列非隔离 DC-DC 变换电源-----	23
PSC200SRP 高效率降压型 DC-DC 变换电源-----	25
PSC210SRP 高效率降压型 DC-DC 变换电源-----	28
PSP100SRP 宽输入电压范围降压型 DC-DC 电源-----	31
PSP200SRP 宽输入电压范围降压型 DC-DC 电源-----	33
附录：产品尺寸图-----	36
附录 2: 客户定制电源规格书-----	48

产品选购树



PSI 单输出隔离型 DC-DC 电源

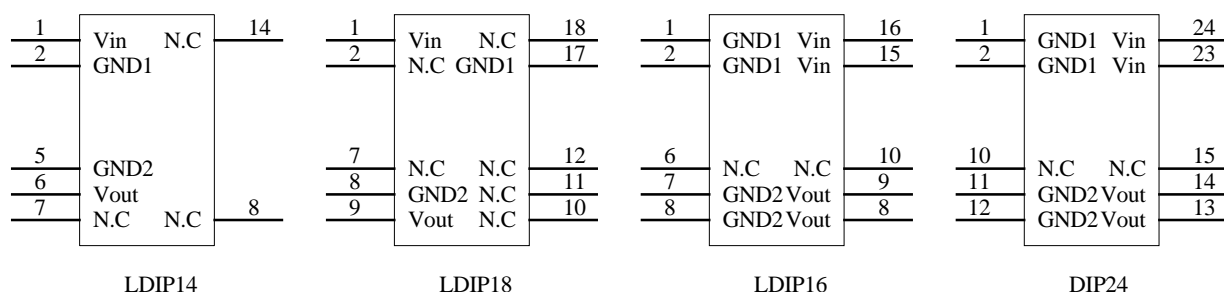
产品说明

PSI 系列单输出隔离型 DC-DC 电源可将 5V、12V、24V、48V 工业标准电压隔离变换成所需的直流电压输出；可用于为需与主电路隔离的电路供电，从而达到排除系统间干扰或保护设备的目的。产品采用改性酚醛树脂外壳和树脂灌封工艺加工，具有转换效率高、体积小、重量轻、使用方便等特点，并可简化系统设计。产品出厂前全部经过满负荷高温老化，100%测试。

适用场合

工业控制系统、现场测量仪器仪表、电力系统、通讯系统。

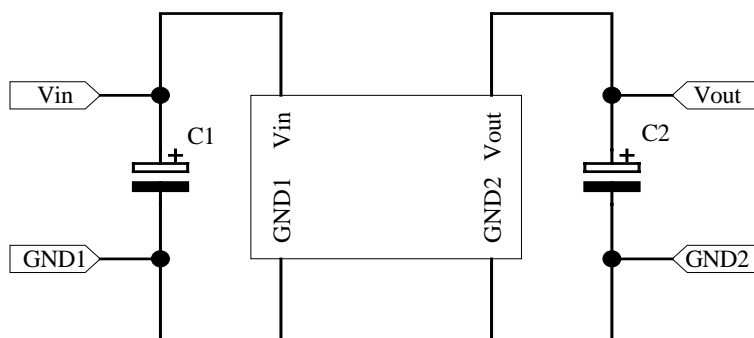
引脚配置



引出脚定义

引脚号				名称 符号	功能说明
LDIP14	LDIP16	LDIP18	DIP24		
1	15、16	1	23、24	Vin	输入电压端
2	1、2	17	1、2	GND1	输入电压地端
6	8、9	9	13、14	Vout	隔离输出电压端
5	7、8	8	11、12	GND2	隔离输出电压地端
7、8、14	6、10	2、7、10、 11、12、18	10、15	N.C	空引脚，内部无电气连接

典型应用电路



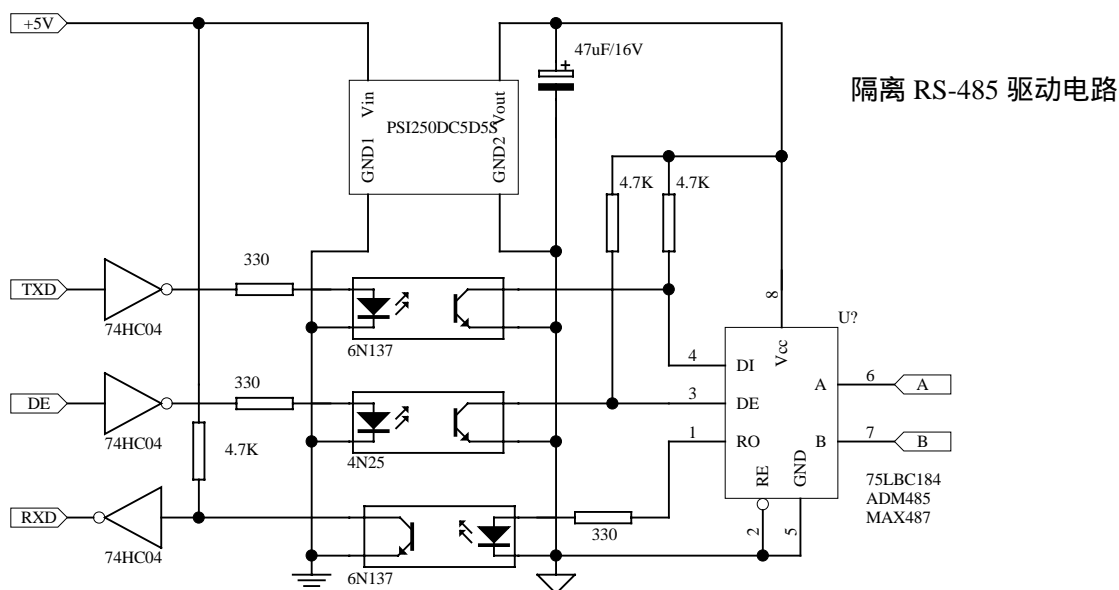
C1, C2 是可选的滤波电容

产品性能指标及选购指南

订货型号	输入电压 (V)	输出电压 (V)	输出电流 (mA)	输出纹波 (mV)	工作温度范围 ()	保护功能	封装	外形尺寸图	说明
PSI300DC5D3.3S-CPA	5V ± 5%	3.3V ± 10%	300	<100	-20 ~ 70	-	LDIP14	附录图 F-1	1、输入输出隔离电压 2000V _{RMS} 2、引脚兼容 TI(B-B) 公司 DCP01xxxx 系列
PSI250DC5D5S-IPA	5V ± 5%	5V ± 10%	250	<100	-20 ~ 70	-			
PSI250DC12D5S-IPA	12V ± 5%	5V ± 10%	250	<100	-20 ~ 70	-			
PSI250DC24D5S-IPA	24V ± 5%	5V ± 10%	250	<100	-20 ~ 70	-			
PSI250DC48D5S-IPA	48V ± 5%	5V ± 10%	250	<100	-20 ~ 70	-			
PSI200DC5D5SRP-CPA	5V ± 10%	5V ± 2%	200	50	0 ~ 70	250mA 限流保护	LDIP16	附录图 F-2	1、输入输出隔离电压 2000V _{RMS}
PSI200DC12D5SRP-CPA	12V ± 10%	5V ± 2%	200	50	0 ~ 70				
PSI200DC24D5SRP-CPA	24V ± 10%	5V ± 2%	200	50	0 ~ 70				
PSI200DC48D5SRP-CPA	48V ± 10%	5V ± 2%	200	50	0 ~ 70				
PSI100DC5U12S-CPA	5V ± 10%	12V ± 10%	100	<100	0 ~ 70	-	LDIP18	附录图 F-3	1、输入输出隔离电压 2000V _{RMS} 2、引脚兼容 TI(B-B) 公司 DCR02xxxx 系列
PSI400DC5D3.3SRP-IPA	5V ± 10%	3.3V ± 2%	400	<100	-20 ~ 70	500mA 限流保护			
PSI400DC5D5SRP-IPA	5V ± 10%	5V ± 2%	400	<100	-20 ~ 70				
PSI400DC12D5SRP-IPA	12V ± 10%	5V ± 2%	400	<100	-20 ~ 70				
PSI400DC24D5SRP-IPA	24V ± 10%	5V ± 2%	400	<100	-20 ~ 70				
PSI400DC48D5SRP-IPA	48V ± 10%	5V ± 2%	400	<100	-20 ~ 70	短路保护	DIP24	附录图 F-4	1、输入输出隔离电压 2000V _{RMS}
PSI400DC5D5SP-CPA	5V ± 5%	5V ± 10%	400	50	0 ~ 70				
PSI400DC12D5SP-CPA	12V ± 5%	5V ± 10%	400	50	0 ~ 70				
PSI400DC24D5SP-CPA	24V ± 5%	5V ± 10%	400	50	0 ~ 70				
PSI400DC48D5SP-CPA	48V ± 5%	5V ± 10%	400	50	0 ~ 70				

注释：1、产品在满载时的典型功率转换效率为 70%。

- 2、选择电源模块额定输出电流的 80%与客户电路的负载相匹配应用时，可获得最佳效果。
- 3、环境温度低于-10 时，需降额到 80%使用；环境温度高于+55 时，需降额到 60%使用。
- 4、可按客户要求提供其它输出电压的产品。



PSI 双输出隔离型 DC-DC 电源

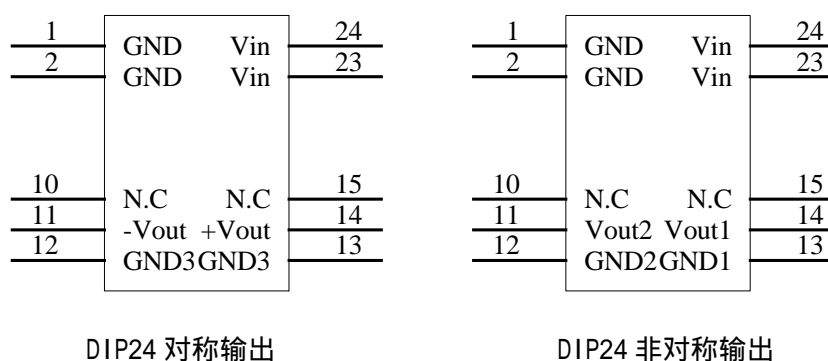
产品说明

PSI 系列双输出隔离型 DC-DC 电源可将 5V、12V、24V 工业标准电压隔离变换成所需的双路直流电压输出；输出电压有对称和非对称二种类型，可用于为需与主电路隔离的电路供电，从而达到排除系统间干扰或保护设备的目的。产品采用改性酚醛树脂外壳和树脂灌封工艺加工，它具有转换效率高、体积小、重量轻、使用方便等特点，并可简化系统设计。产品出厂前全部经过满负荷高温老化，100%测试。

适用场合

工业控制系统、现场测量仪器仪表、电力系统、通讯系统。

引脚配置



引出脚定义

引脚号		名称符号	功能说明
DIP24 对称输出	DIP24 非对称输出		
23、24	23、24	Vin	输入电压端
1、2	1、2	GND	输入电压地端
14		+Vout	对称隔离正输出电压端
11		-Vout	对称隔离负输出电压端
12、13		GND3	对称隔离输出电压地端
14	Vout1	Vout1	非对称隔离主输出电压端
	13	GND1	非对称隔离主输出电压地端
	11	Vout2	非对称隔离辅助输出电压端
	12	GND2	非对称隔离辅助输出电压地端
10、15	10、15	N.C	空引脚，内部无电气连接

注释：1、对于对称输出产品，输入与输出间隔离电压为 $2000V_{RMS}$ 。

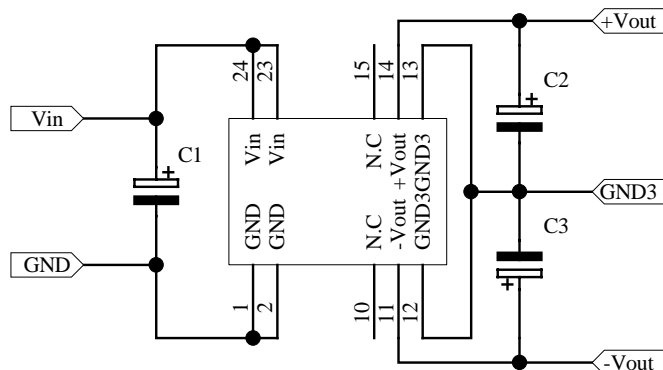
2、对于非对称输出产品，输入与输出间隔离电压为 $2000V_{RMS}$ ；二组输出间隔离电压为 $500V_{RMS}$ 。

产品性能指标及选购指南

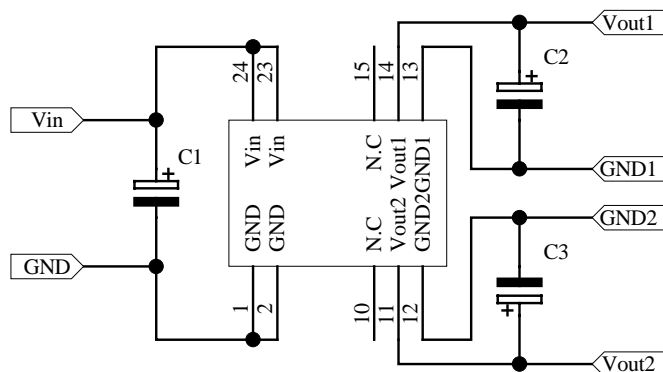
订货型号	输入电压 (V)	输出电压 (V)	输出电流 (mA)	输出纹波 (mV)	工作温度范围 ()	隔离电压	封装	外形尺寸图
PSI150DC5D5D-CPA	5V ± 5%	± 5V ± 10%	± 150	<100	0 ~ 70	输入输出 2000Vrms	DIP24	附录 图 F-4
PSI100DC5U12D-CPA	5V ± 5%	± 12V ± 10%	± 100	<100				
PSI50DC5U15D-CPA	5V ± 5%	± 15V ± 10%	± 50	<100				
PSI150DC12D5D-CPA	12V ± 5%	± 5V ± 10%	± 150	<100				
PSI2W12D5S12S-IPA	12V ± 5%	+5V ± 10%	300	<100		输入输出 2000Vrms		
		+12V ± 10%	50	<100				
PSI2W15D5S12S-IPA	15V ± 5%	+5V ± 10%	300	<100		输出输出 500Vrms		
		+12V ± 10%	50	<100				
PSI2W24D5S12S-IPA	24V ± 5%	+5V ± 10%	300	<100				
		+12V ± 10%	50	<100				

- 注释：1、产品在满载时的典型功率转换效率为 70%。
 2、选择电源模块额定输出电流的 80%与客户电路的负载相匹配应用时，可获得最佳效果。
 3、环境温度高于+55 时，需降额到 60%使用。
 4、可按客户要求提供其它输入输出电压的产品。

典型应用电路



对称输出典型应用电路 (C1、C2、C3 是可选的滤波电容)



非对称输出典型应用电路 (C1、C2、C3 是可选的滤波电容 ,GND1 和 GND2 可短接)

PSH 单输出高隔离度 DC-DC 电源

产品说明

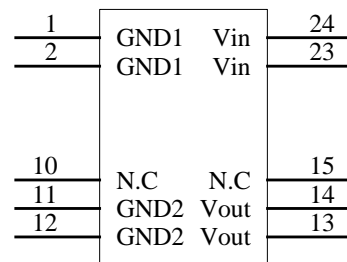
PSH 系列单输出高隔离度 DC-DC 电源可将 5V、12V、24V、48V 工业标准电压隔离变换成所需的直流电压输出；可用于为需与主电路隔离的电路供电，从而达到排除系统间干扰或保护设备的目的。产品采用改性酚醛树脂外壳和树脂灌封工艺加工，它具有输出电压精度高、转换效率高、体积小、重量轻、使用方便等特点，其高达 4500V_{RMS} 的隔离电压可满足医用仪器设备的要求。产品出厂前全部经过满负荷高温老化，100%测试。

适用场合

医用仪器设备、工业控制系统、现场测量仪器仪表、电力系统、通讯系统。

引脚配置及定义

引脚号	名称符号	功能说明
23、24	Vin	输入电压端
1、2	GND1	输入电压地端
13、14	Vout	隔离输出电压端
11、12	GND2	隔离输出电压地端
10、15	N.C	空引脚，内部无电气连接



产品性能指标及选购指南

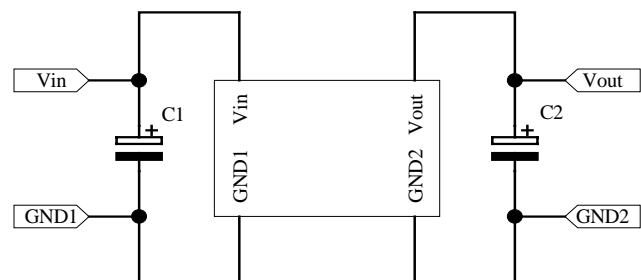
订货型号	输入电压 (V)	输出电压 (V)	输出电流 (mA)	输出纹波 (mV)	工作温度范围 ()	输入输出隔离电压	保护功能	封装	输入电容 C1	外形尺寸图
PSH200DC5D5SRP-IPA	5V ± 10%	5V ± 2%	200	<50	-20 ~ 70	4500Vrms	250mA	LD1P24	可选	附录图 F-4
PSH200DC12D5SRP-IPA	12V ± 10%	5V ± 2%	200	<50	-20 ~ 70	4500Vrms	限流			
PSH200DC24D5SRP-IPA	24V ± 10%	5V ± 2%	200	<50	-20 ~ 70	4500Vrms	保护			
PSHW200DC5D5SRP-IPA	4.5 ~ 9	5V ± 2%	200	<50	-20 ~ 70	4500Vrms	过流保护		470uF/16V	
PSHW400DC12D5SRP-IPA	9 ~ 18	5V ± 2%	400	<70	-20 ~ 70	4500Vrms			330uF/25V	
PSHW400DC24D5SRP-IPA	18 ~ 36	5V ± 2%	400	<70	-20 ~ 70	4500Vrms			220uF/50V	
PSHW400DC48D5SRP-IPA	36 ~ 72	5V ± 2%	400	<70	-20 ~ 70	4500Vrms			100uF/100V	

注释：1、产品在满载时的典型功率转换效率为 70%。

- 2、选择电源模块额定输出电流的 80% 与客户电路的负载相匹配应用时，可获得最佳效果。
- 3、环境温度低于 -10 时，需降额到 80% 使用；环境温度高于 +55 时，需降额到 60% 使用。
- 4、可按客户要求提供其它输入输出电压的产品。
- 5、为确保输入输出隔离度，电源模块底部不要布线。

典型应用电路

C1 按《产品性能指标及选购指南》选择。



PSH 双输出高隔离度 DC-DC 电源

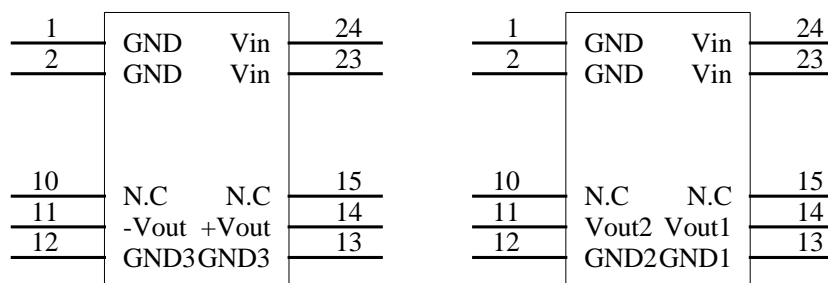
产品说明

PSH 系列双输出高隔离度 DC-DC 电源可将 5V、12V、24V、48V 工业标准电压隔离变换成所需的双路直流电压输出；输出电压有对称和非对称二种类型，可用于为需与主电路隔离的电路供电，从而达到排除系统间干扰或保护设备的目的。产品采用改性酚醛树脂外壳和树脂灌封工艺加工，它具有输出电压精度高、转换效率高、体积小、重量轻、使用方便等特点，其高达 $4500V_{RMS}$ 的隔离电压可满足医用仪器设备的要求。产品出厂前全部经过满负荷高温老化，100%测试。

适用场合

医用仪器设备、工业控制系统、现场测量仪器仪表、电力系统、通讯系统。

引脚配置



DIP24 对称输出

DIP24 非对称输出

引出脚定义

引脚号		名称符号	功能说明
DIP24 对称输出	DIP24 非对称输出		
23、24	23、24	Vin	输入电压端
1、2	1、2	GND	输入电压地端
14		+Vout	对称隔离正输出电压端
11		-Vout	对称隔离负输出电压端
12、13		GND3	对称隔离输出电压地端
	14	Vout1	非对称隔离主输出电压端
	13	GND1	非对称隔离主输出电压地端
	11	Vout2	非对称隔离辅助输出电压端
	12	GND2	非对称隔离辅助输出电压地端
10、15	10、15	N.C	空引脚，内部无电气连接

注释：1、对于对称输出产品，输入与输出间隔离电压为 $4500V_{RMS}$ 。

2、对于非对称输出产品，输入与输出间隔离电压为 $4500V_{RMS}$ ；二组输出间隔离电压为 $500V_{RMS}$ 。

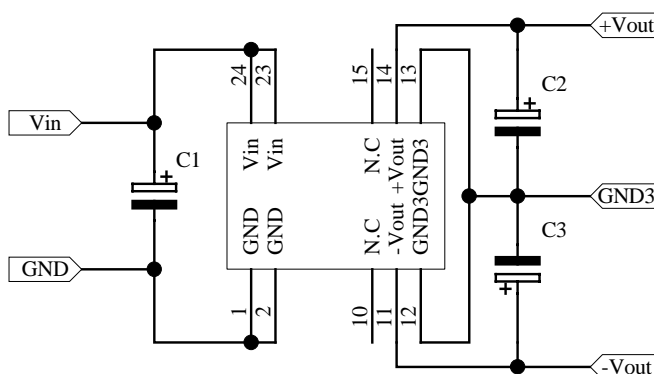
产品性能指标及选购指南

订货型号	输入电压 (V)	输出电压 (V)	输出电流 (mA)	输出纹波 (mV)	工作温度范围 ()	输入输出隔离电压	保护功能	封装	输入电容 C1	外形尺寸图					
PSHW100DC5U12DRP-IPA	4.5 ~ 9	$\pm 12V \pm 2\%$	± 100	<100	-20 ~ 70	输入输出 4500Vrms	过流保护	DIP24	470uF/16V	附录图 F-4					
PSHW100DC12D12DRP-IPA	9 ~ 18	$\pm 12V \pm 2\%$	± 100	<100					330uF/25V						
PSHW100DC24D12DRP-IPA	18 ~ 36	$\pm 12V \pm 2\%$	± 100	<100					220uF/50V						
PSHW100DC48D12DRP-IPA	36 ~ 72	$\pm 12V \pm 2\%$	± 100	<100					100uF/100V						
PSH2W12D5S12SRP-IPA	12V $\pm 5\%$	+5V $\pm 2\%$	300	<50		输入输出 4500Vrms			输出输出 500Vrms		可选	可选			
		+12V $\pm 10\%$	50	<100											
PSH2W15D5S12SRP-IPA	15V $\pm 5\%$	+5V $\pm 2\%$	300	<50											
		+12V $\pm 10\%$	50	<100											
PSH2W24D5S12SRP-IPA	24V $\pm 5\%$	+5V $\pm 2\%$	300	<50											
		+12V $\pm 10\%$	50	<100											

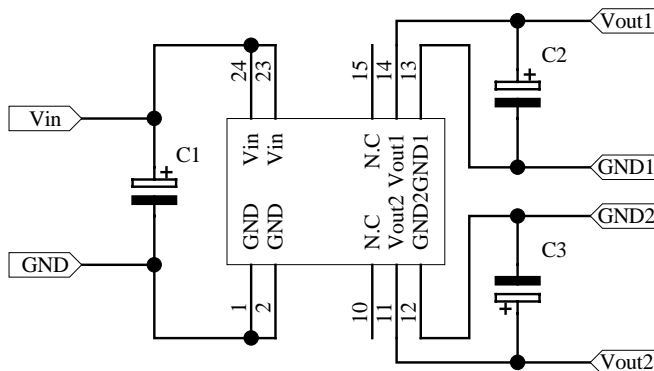
注释：1、产品在满载时的典型功率转换效率为 70%。

- 2、选择电源模块额定输出电流的 80%与客户电路的负载相匹配应用时，可获得最佳效果。
- 3、环境温度低于 -10 时，需降额到 80%使用；环境温度高于 +55 时，需降额到 60%使用。
- 4、可按客户要求提供其它输入输出电压的产品。
- 5、为确保输入输出隔离度，电源模块底部不要布线。

典型应用电路



对称输出典型应用电路 (C1 按《产品性能指标及选购指南》选择，C2、C3 是可选的滤波电容)



非对称输出典型应用电路 (C1、C2、C3 是可选的滤波电容，GND1 和 GND2 可短接)

PSW 宽输入单输出隔离型 DC-DC 电源

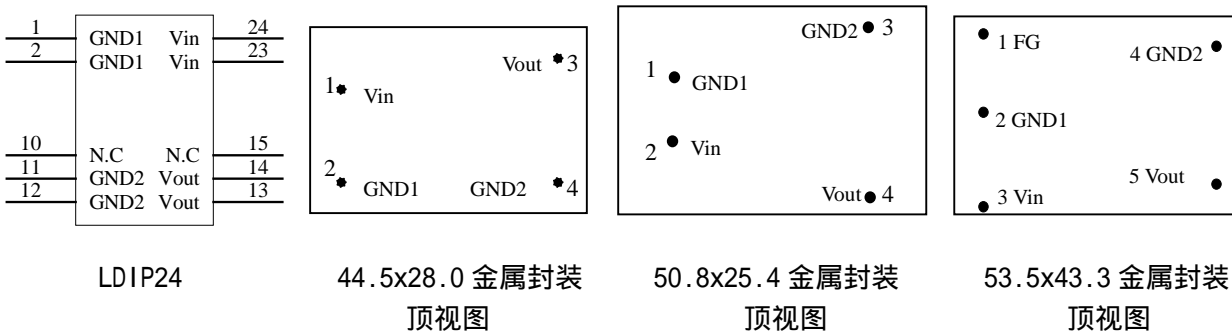
产品说明

PSW 系列宽输入电压单输出隔离型 DC-DC 电源可将 5V、12V、24V、48V 工业标准电压隔离转换成所需的直流电压输出；可用于为需与主电路隔离的电路供电，从而达到排除系统间干扰或保护设备的目的。产品采用改性酚醛树脂或六面屏蔽金属外壳，树脂灌封工艺加工，它具有抗干扰性能好，输出电压精度高，转换效率高、体积小、重量轻、使用方便等特点，并可简化系统设计。金属封装产品采用绿色能源设计，在输出过流或短路情况下，自动进入脉冲跳跃工作状态，能耗低不发热，长时间短路不损坏。产品出厂前全部经过满负荷高温老化，100%测试。

适用场合

工业控制系统、现场测量仪器仪表、电力系统、通讯系统。

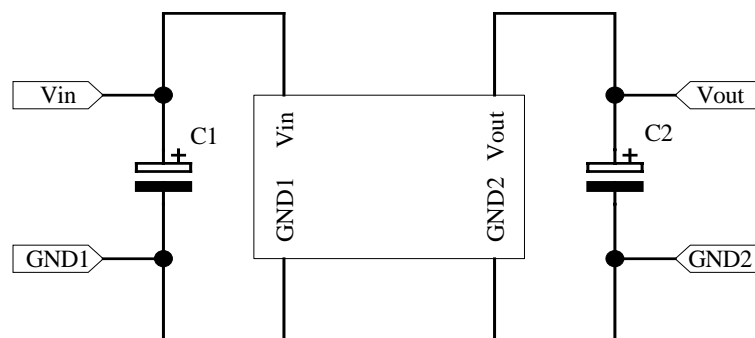
引脚配置



引出脚定义

LDIP24	引脚号			名称 符号	功能说明
	44.5x28.0	50.8x25.4	53.5x43.3		
23、24	1	2	3	Vin	输入电压端
1、2	2	1	2	GND1	输入电压地端
13、14	3	4	5	Vout	隔离输出电压端
11、12	4	3	4	GND2	隔离输出电压地端
			1	FG	连接外壳
10、15				N.C	空引脚，内部无电气连接

典型应用电路



C1 按《产品性能指标及选购指南》选择，C2 是可选的滤波电容

产品性能指标及选购指南

订货型号	输入电压 (V)	输出电压 (V)	输出电流 (mA)	输出纹波 (mV)	工作温度范围 ()	输入输出隔离电压	保护功能	封装	输入电容 C1	外形尺寸图
PSW400DC5D5SRP-CPA	4.5 ~ 9	5V ± 2%	400	<50	0 ~ 70	2000Vrms	过流保护	LD1P24 塑料外壳	470uF/16V	附录图 F-5
PSW180DC5U12SRP-CPA	4.5 ~ 9	12V ± 2%	180	<100	0 ~ 70				470uF/16V	
PSW80DC5U24SRP-CPA	4.5 ~ 9	24V ± 2%	80	<100	0 ~ 70				470uF/16V	
PSW400DC12D5SRP-CPA	9 ~ 18	5V ± 2%	400	<50	0 ~ 70				330uF/25V	
PSW180DC12D12SRP-CPA	9 ~ 18	12V ± 2%	180	<100	0 ~ 70				330uF/25V	
PSW400DC24D5SRP-CPA	18 ~ 36	5V ± 2%	400	<50	0 ~ 70				220uF/50V	
PSW180DC24D12SRP-CPA	18 ~ 36	12V ± 2%	180	<100	0 ~ 70				220uF/50V	
PSW600DC48D5SRP-CPA	36 ~ 72	5V ± 2%	600	<50	0 ~ 70				100uF/100V	
PSW250DC48D12SRP-CPA	36 ~ 72	12V ± 2%	250	<100	0 ~ 70				100uF/100V	
PSW600DC5D5SRP-IMA	4.5 ~ 9	5V ± 2%	600	<50	-20 ~ 70	1000VDC	过流保护	LD1P24 金属外壳, 六面屏蔽	470uF/16V	附录图 F-6
PSW250DC5U12SRP-IMA	4.5 ~ 9	12V ± 2%	250	<100	-20 ~ 70				470uF/16V	
PSW600DC12D5SRP-IMA	9 ~ 18	5V ± 2%	600	<50	-20 ~ 70				330uF/25V	
PSW250DC12D12SRP-IMA	9 ~ 18	12V ± 2%	250	<100	-20 ~ 70				330uF/25V	
PSW600DC24D5SRP-IMA	18 ~ 36	5V ± 2%	600	<50	-20 ~ 70				220uF/50V	
PSW250DC24D12SRP-IMA	18 ~ 36	12V ± 2%	250	<100	-20 ~ 70				220uF/50V	
PSW600DC48D5SRP-IMA	36 ~ 72	5V ± 2%	600	<50	-20 ~ 70				100uF/100V	
PSW250DC48D12SRP-IMA	36 ~ 72	12V ± 2%	250	<100	-20 ~ 70				100uF/100V	
PSW1000DC5D5SRP-IMA	4.5 ~ 9	5V ± 2%	1000	<50	-40 ~ 85	1500VDC	过压 过流 过热 保护	44.5x28.0 金属封装, 六面屏蔽	1000uF/16V	附录图 F-7
PSW400DC5U12SRP-IMA	4.5 ~ 9	12V ± 2%	400	<100	-40 ~ 85				1000uF/16V	
PSW1000DC12D5SRP-IMA	9 ~ 18	5V ± 2%	1000	<50	-40 ~ 85				680uF/25V	
PSW400DC12D12SRP-IMA	9 ~ 18	12V ± 2%	400	<50	-40 ~ 85				680uF/25V	
PSW1000DC24D5SRP-IMA	18 ~ 36	5V ± 2%	1000	<50	-40 ~ 85				470uF/50V	
PSW400DC24D12SRP-IMA	18 ~ 36	12V ± 2%	400	<50	-40 ~ 85				470uF/50V	
PSW1000DC48D5SRP-IMA	36 ~ 72	5V ± 2%	1000	<50	-40 ~ 85				220uF/100V	
PSW400DC48D12SRP-IMA	36 ~ 72	12V ± 2%	400	<50	-40 ~ 85				220uF/100V	
PSW2000DC12D5SRP-IMA	9 ~ 18	5V ± 2%	2000	<50	-40 ~ 85	1500VDC	过压 过流 过热 保护	50.8x25.4 金属封装	680uF/25V	图 F-8
PSW2000DC24D5SRP-IMA	18 ~ 36	5V ± 2%	2000	<50	-40 ~ 85				470uF/50V	
PSW2000DC48D5SRP-IMA	36 ~ 72	5V ± 2%	2000	<50	-40 ~ 85				220uF/100V	
PSW4000DC12D3.3SRP-IMA	9 ~ 18	3.3V ± 2%	4000	<100	-20 ~ 70	1000VDC	过流 过热 保护	53.5x43.3 金属封装	680uF/25V	图 F-9
PSW4000DC24D3.3SRP-IMA	18 ~ 36	3.3V ± 2%	4000	<100	-20 ~ 70				470uF/50V	
PSW4000DC48D3.3SRP-IMA	36 ~ 72	3.3V ± 2%	4000	<100	-20 ~ 70				220uF/100V	
PSW3000DC12D5SRP-IMA	9 ~ 18	5V ± 2%	3000	<100	-40 ~ 85				680uF/25V	
PSW3000DC24D5SRP-IMA	18 ~ 36	5V ± 2%	3000	<100	-40 ~ 85				470uF/50V	
PSW3000DC48D5SRP-IMA	36 ~ 72	5V ± 2%	3000	<100	-40 ~ 85				220uF/100V	

注释：1、产品在满载时的典型功率转换效率为 70% ~ 85%。

- 2、选择电源模块额定输出电流的 80% 与客户电路的负载相匹配应用时，可获得最佳效果。
- 3、环境温度低于 -10 时，需降额到 80% 使用；环境温度高于 +55 时，需降额到 60% 使用。
- 4、可按客户要求提供其它输入输出电压的产品。

PSW 宽输入双输出隔离型 DC-DC 电源

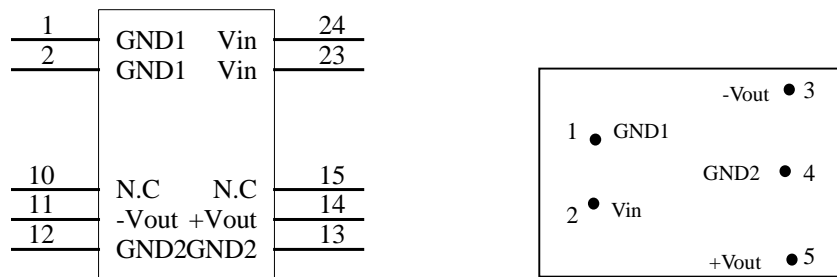
产品说明

PSW 系列宽输入电压双输出隔离型 DC-DC 电源可将 5V、12V、24V、48V 工业标准电压隔离变换成所需的直流电压输出，输出电压有对称和非对称二种类型，可用于为需与主电路隔离的电路供电，从而达到排除系统间干扰或保护设备的目的。产品采用改性酚醛树脂或六面屏蔽金属外壳，树脂灌封工艺加工，它具有抗干扰性能好，输出电压精度高，转换效率高、体积小、重量轻、使用方便等特点，并可简化系统设计。金属封装产品采用绿色能源设计，在输出过流或短路情况下，自动进入脉冲跳跃工作状态，能耗低不发热，长时间短路不损坏。产品出厂前全部经过满负荷高温老化，100% 测试。

适用场合

工业控制系统、现场测量仪器仪表、电力系统、通讯系统。

引脚配置



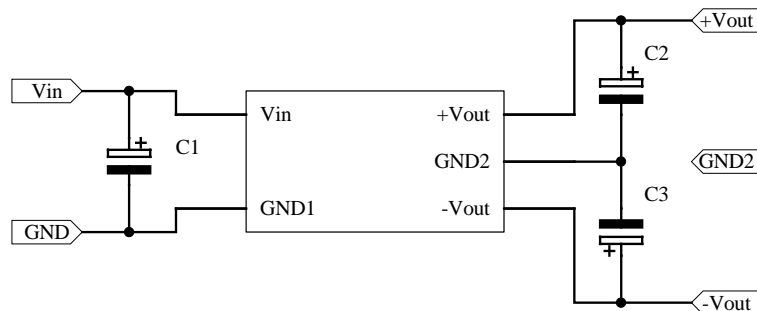
LDIP24

50.8x25.4 金属封装 (顶视图)

引出脚定义

引脚号		名称	功能说明
LDIP24	50.8x25.4	符号	
23、24	2	Vin	输入电压端
1、2	1	GND1	输入电压地端
14	5	+Vout	隔离正输出电压端
11	3	-Vout	隔离负输出电压端
12、13	4	GND2	隔离输出电压地端
10、15		N.C	空引脚，内部无电气连接

典型应用电路



C1 按《产品性能指标及选购指南》选择，C2 是可选的滤波电容

产品性能指标及选购指南

订货型号	输入电压 (V)	输出电压 (V)	输出电流 (mA)	输出纹波 (mV)	工作温度范围	输入输出隔离电压	保护功能	封装	输入电容 C1	外形尺寸图
PSW200DC5D5DRP-CPA	4.5 ~ 9	±5V ±2%	±200	<50	0 ~ 70	2000Vrms	过流保护	LD1P24 塑料外壳	470uF/16V	附录图 F-5
PSW100DC5U12DRP-CPA	4.5 ~ 9	±12V ±2%	±100	<100					470uF/16V	
PSW70DC5U15DRP-CPA	4.5 ~ 9	±15V ±2%	±70	<100					470uF/16V	
PSW200DC12D5DRP-CPA	9 ~ 18	±5V ±2%	±200	<50					330uF/25V	
PSW100DC12D12DRP-CPA	9 ~ 18	±12V ±2%	±100	<100					330uF/25V	
PSW70DC12D15DRP-CPA	9 ~ 18	±15V ±2%	±70	<100					330uF/25V	
PSW200DC24D5DRP-CPA	18 ~ 36	±5V ±2%	±200	<50					220uF/50V	
PSW100DC24D12DRP-CPA	18 ~ 36	±12V ±2%	±100	<100					220uF/50V	
PSW70DC24D15DRP-CPA	18 ~ 36	±15V ±2%	±70	<100					220uF/50V	
PSW200DC48D5DRP-CPA	36 ~ 72	±5V ±2%	±200	<50					100uF/100V	
PSW100DC48D12DRP-CPA	36 ~ 72	±12V ±2%	±100	<100					100uF/100V	
PSW70DC48D15DRP-CPA	36 ~ 72	±15V ±2%	±70	<100					100uF/100V	
PSW300DC5D5DRP-IMA	4.5 ~ 9	±5V ±2%	±300	<50	-40 ~ 85	1000VDC	LD1P24 金属外壳, 六面屏蔽	470uF/16V	附录图 F-6	
PSW125DC5U12DRP-IMA	4.5 ~ 9	±12V ±2%	±125	<100				470uF/16V		
PSW300DC12D5DRP-IMA	9 ~ 18	±5V ±2%	±300	<50				330uF/25V		
PSW125DC12D12DRP-IMA	9 ~ 18	±12V ±2%	±125	<100				330uF/25V		
PSW300DC24D5DRP-IMA	18 ~ 36	±5V ±2%	±300	<50				220uF/50V		
PSW125DC24D12DRP-IMA	18 ~ 36	±12V ±2%	±125	<100				220uF/50V		
PSW300DC48D5DRP-IMA	36 ~ 72	±5V ±2%	±300	<50				100uF/100V		
PSW125DC48D12DRP-IMA	36 ~ 72	±12V ±2%	±125	<100				100uF/100V		
PSW500DC5D5DRP-IMA	4.5 ~ 9	±5V ±2%	±500	<50	-40 ~ 85	1500VDC	50.8x25.4 金属外壳, 六面屏蔽	1000uF/16V	图 F-8	
PSW300DC5U12DRP-IMA	4.5 ~ 9	±12V ±2%	±300	<100				1000uF/16V		
PSW800DC12D5DRP-IMA	9 ~ 18	±5V ±2%	±800	<50				680uF/25V		
PSW400DC12D12DRP-IMA	9 ~ 18	±12V ±2%	±400	<100				680uF/25V		
PSW800DC24D5DRP-IMA	18 ~ 36	±5V ±2%	±800	<50				470uF/50V		
PSW400DC24D12DRP-IMA	18 ~ 36	±12V ±2%	±400	<100				470uF/50V		
PSW800DC48D5DRP-IMA	36 ~ 72	±5V ±2%	±800	<50				220uF/100V		
PSW400DC48D12DRP-IMA	36 ~ 72	±12V ±2%	±400	<100				220uF/100V		
PSW1000DC5D5DRP-IMA	9 ~ 18	±5V ±2%	±1000	<50				680uF/25V		
PSW1000DC24D5DRP-IMA	18 ~ 36	±5V ±2%	±1000	<50				470uF/50V		
PSW1000DC48D5DRP-IMA	36 ~ 72	±5V ±2%	±1000	<50	220uF/100V					

注释：1、产品在满载时的典型功率转换效率为 70%。

- 2、选择电源模块额定输出电流的 80% 与客户电路的负载相匹配应用时，可获得最佳效果。
- 3、环境温度低于 -10 时，需降额到 80% 使用；环境温度高于 +55 时，需降额到 60% 使用。
- 4、可按客户要求提供其它输入输出电压的产品。

PS 系列超小型隔离 AC-DC 开关电源

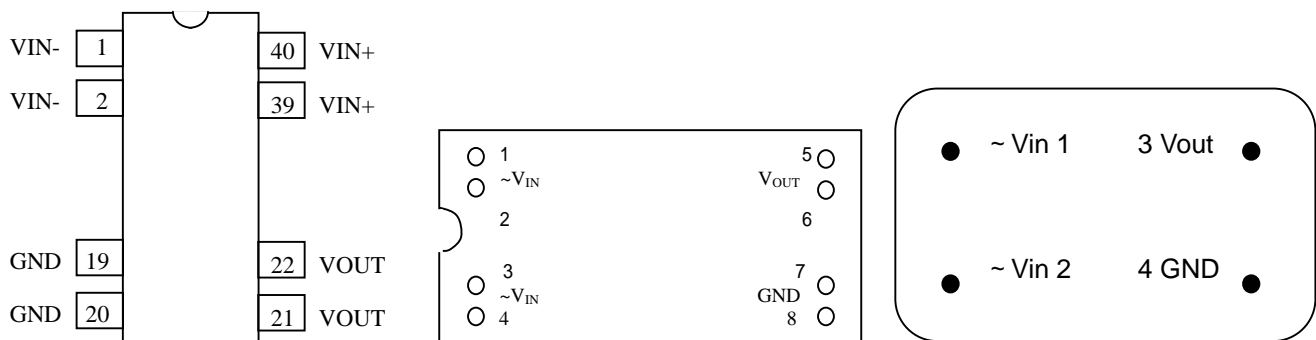
产品说明

PS 系列超小型隔离 AC-DC 开关电源模块已生产销售了 9 年，产品一直深受客户欢迎。该系列产品具有体积小、重量轻、动态输入电压范围宽等优点，并且转换效率高，性能可靠，具有输出短路和过热保护功能，可在板安装。产品采用电胶木或金属铝外壳，树脂灌封，出厂前全部经过高温老化并 100%测试。

适用场合

工业控制系统、测量仪器仪表、电子电表、电力系统、监控装置、通讯系统。

引脚配置



53x19 DIP40 电胶木

54x28 电胶木 (顶视图)

68x45 金属铝 (顶视图)

引出脚定义

引脚号			名称 符号	功能说明
DIP40 电胶木	54x28 电胶木	68x45 金属铝		
40、39			Vin+	高压直流正输入电压端
1、2		2	Vin-	高压直流负输入电压端
	1、2	1	~Vin	高压交流输入电压端
	3、4	2	~Vin	高压交流输入电压端
21、22	5、6	3	Vout	隔离直流低压输出端
19、20	7、8	4	GND	隔离直流低压输出地端

产品性能指标及选购指南

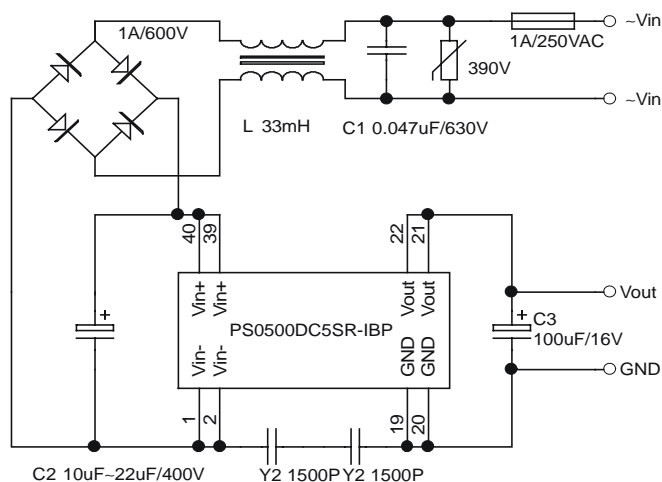
订货型号 参数	PS0500DC5SR-IPB	PS0500AC5SR-IPB	PS0800AC5SR-IPB	PS1000AC5SR-IAA	PS0300AC12SR-IAA
输入电压范围	120VDC ~ 374VDC	90VAC ~ 264VAC	165VAC ~ 264VAC	120VAC ~ 264VAC	85VAC ~ 264VAC
输入电压频率	DC	47 ~ 440Hz			
输出电压	+5V ± 3%	+5V ± 3%	+5V ± 3%	+5V ± 3%	+12V ± 3%
最大输出电流	500mA	500mA	800mA	1000mA	300mA
连续输出功率	2W	2W	3.2W	4W	3W
典型满载效率	75%	70%	70%	70%	75%
电压调整率	± 0.5%				
电流调整率	± 0.5%				
温度漂移	± 1%				
开关工作频率	100KHz				
输出纹波电压	60mV 308VDC ± 20%	60mV 220VAC ± 20%	70mV 220VAC ± 20%	60mV 220VAC ± 20%	80mV 220VAC ± 20%
工作温度	环境工作温度 -10 ~ +45 储存温度 -20 ~ +65				
绝缘电压	输入对输出, 2000VAC 1分钟 引脚对外壳 1500VAC 1分钟				
保护功能	短路及过热保护				
冷却方式	自然冷却				
封装	DIP40 电胶木 电胶木壳			金属铝外壳	
安装方式	直焊式, 若 PCB 板下方有布线, 模块下垫一层绝缘薄膜或与 PCB 板保持 2mm 以上间隙				
体积 (长 × 宽 × 高)	53 × 18 × 16mm ³	54 × 28 × 20mm ³		68 × 45 × 18mm ³	
重量	19g ± 2	31g ± 3		60g ± 5	
可选配件	33mH 电感和 0.047uF 电容				
外型图/ 应用电路	图 1-1/1-4	图 1-2/1-5		图 1-3/1-6	

典型应用电路

1、PS0500DC5SR-IPB

PS0500DC5SR-IPB 开关电源模块本身为直流输入, 其范围是 120V ~ 374V。若要作 AC-DC 变换, 需在直流输入前端增加整流滤波电路, 这时, 对应的交流输入电压范围是 85V ~ 264V。图 1-1 是 PS0500DC5SR-IPB 电源模块用作 AC-DC 变换的典型应用电路。

图 1-1 中 C1 和 L 组成一个低通滤波器, 限制电源本身产生的 EMI 噪声, 同时也抑制部分输入干扰。L 和 C1 主要起限制 EMI 噪声用, 加或不加对电源模块本身的工作并无影响。若将该电源用于模拟量测量等对噪声特别敏感的场所, 还可在输入直流地和输出直流地之间接两个串



连的 1500p Y2 型安规电容或一个 1000P Y1 型安规电容，以进一步减少共模干扰。若在强干扰环境下使用 PS0500DC5SR-IPB 电源，可在其外围设计抗干扰电路，如可在交流输入端使用压敏电阻，尖峰吸收器等。图 1-1 中桥堆和 C2 组成一个整流滤波电路，C2 通常使用 22 μ f/400V 高压电解电容，若输入交流电压在 175V 以上，或输出功率小于 1.5W，C2 的值也可取 10 μ f/400V。输出端通常要加一个 100 μ f 的电容以进一步降低输出纹波电压。

2、AC-DC 系列

AC-DC 系列电源采用铝合金外壳或电胶木外壳，环氧树脂灌封，直接交流输入（以性能指标和选购指南表中参数为准），其中 PS1000AC5SR 和 PS0300AC12SR 内部已放置了抗 EMI 噪声的滤波电路。图 1-3 是它们的典型应用电路。PS0500AC5SR、PS0800AC5SR 内部无抗 EMI 电路，若需要可外置，图 1-2 是它们的典型应用电路。图中输入端是一个可选的压敏电阻，输出端可接一个 100 μ F ~ 220 μ F 的电解电容，以进一步降低输出纹波电压。使用中应在输入端串接一个 1 ~ 2A/250VAC 的保险丝。

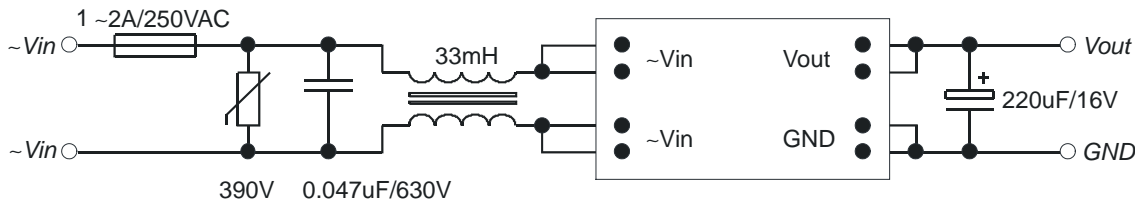


图 1-2 PS0500AC5SR、PS0800AC5SR 电源应用电路



图 1-3 PS1000AC5SR 和 PS0300AC12SR 电源应用电路

3、应用注意事项

- PS 系列电源可短时承受 285V 的交流输入电压，但长期在高于 245V 的输入电压条件下工作对电源的安全和寿命不利，这种情况下可在交流输入端串接一个电阻（最好用 NTC 负温度系数热敏电阻）降去部分电压，从而使电源工作在安全的输入电压范围。另外，该电阻还可起到限制电源上电起动电流的作用。交流输入端的交流输入电流有效值可由下式估算：

$$I_{IN} = \frac{P_{OUT}}{0.35 \times V_{IN}} \quad \text{式中 } P_{OUT} \text{ 为输出功率，} V_{IN} \text{ 为输入电压}$$

- PS 系列电源工作时可短时过载 10%，当输出电流过大或输出短路时，电源会自动关闭，一旦过流或短路现象消失，电源会自动恢复。在环境温度长期超过 40℃，或要求 24 小时连续工作的情况下，最好按标称功率的半额使用。

产品外形尺寸(单位：毫米(英寸))

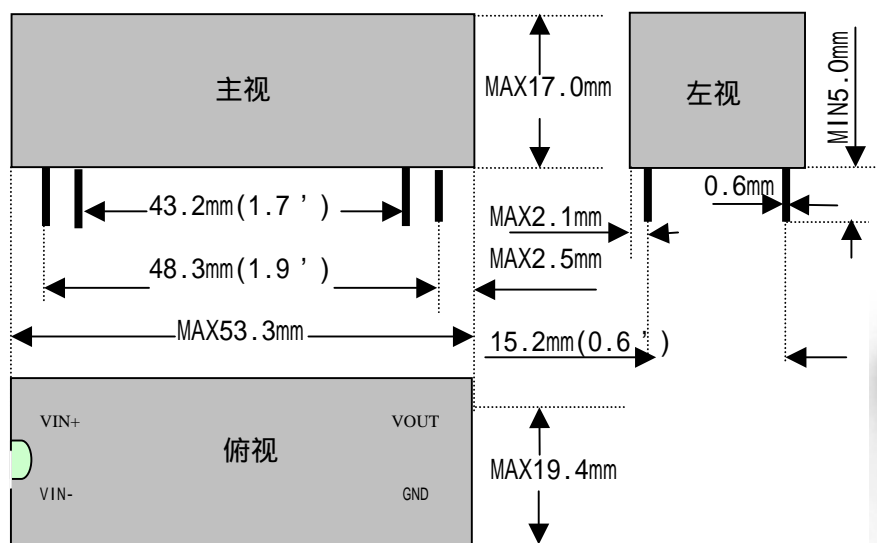
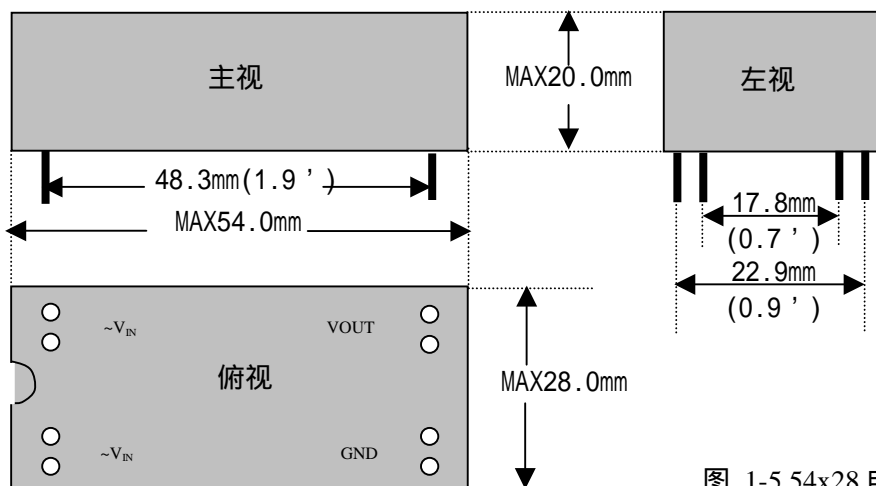


图 1-4 DIP40 电胶木封装



注：每一组引出脚由内部相连的二个针脚组成

图 1-5 54x28 电胶木封装

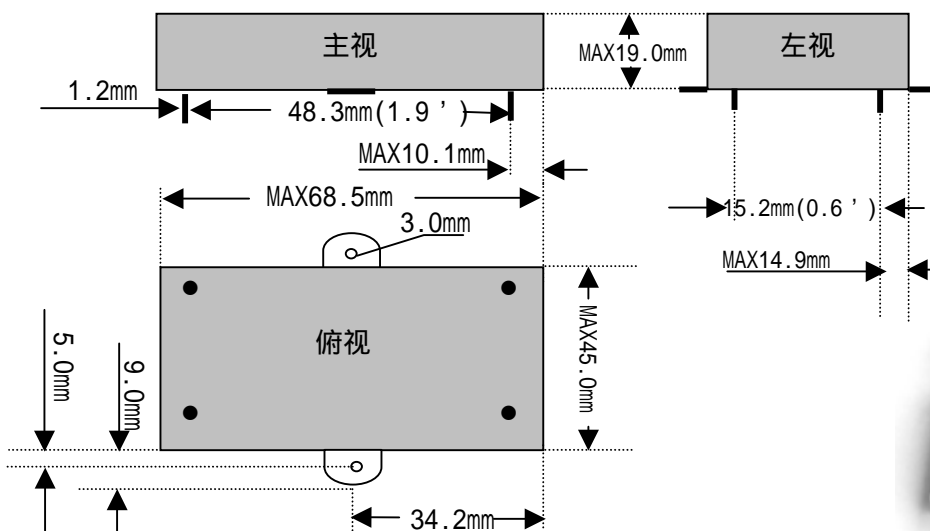


图 1-6 68x45 金属铝封装

PS 系列外置式 AC-DC 适配器开关电源

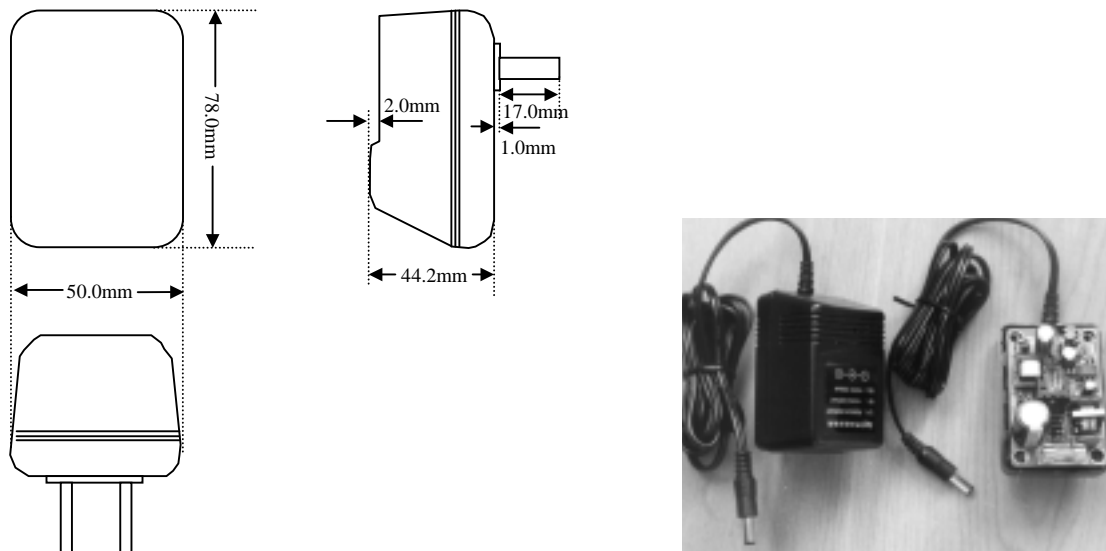
产品说明

PS 系列外置式 AC-DC 适配器开关电源采用耐温 PC 材料，与采用变压器的线性电源相比，产品具有体积小、重量轻、动态输入电压范围宽等优点，并且转换效率高，性能可靠，具有输出短路和过热保护功能。产品出厂前全部经过高温老化并 100%测试。

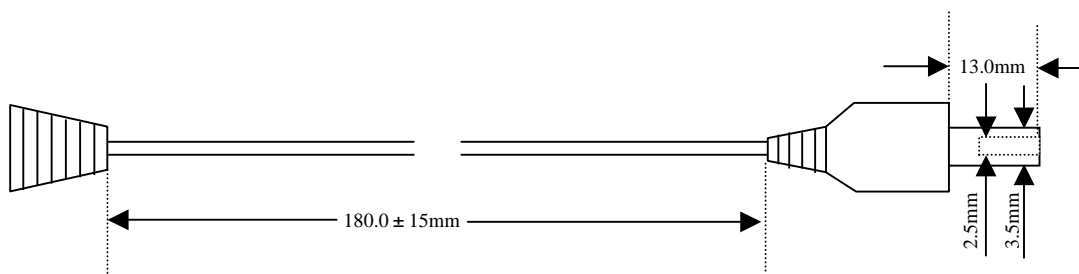
适用场合

便携式测量仪器仪表、便携式电力系统仪表、监控装置、通讯系统。

引脚配置及外形尺寸



外置式 AC-DC 适配器外形尺寸图



外置式 AC-DC 适配器引出线及插头尺寸图

产品性能指标及选购指南

订货型号 参数	PS5V5WU -ADT	PS6V5WU -ADT	PS7.5V5WU -ADT	PS9V5WU -ADT	PS12V5WU -ADT	PS5V8WS -ADT	PS6V8WS -ADT	PS7.5V8WS -ADT	PS9V8WS -ADT	PS12V8WS -ADT
输入电压	90VAC ~ 264VAC					165VAC ~ 264VAC				
输入电压频率	47 ~ 440Hz									
输出电压	+5V ± 3%	+6V ± 3%	+7.5V ± 3%	+9V ± 3%	+12V ± 3%	+5V ± 3%	+6V ± 3%	+7.5V ± 3%	+9V ± 3%	+12V ± 3%
最大输出电流	1000mA	830mA	660mA	550mA	410mA	1600mA	1300mA	1000mA	880mA	660mA
连续输出功率	4.5W					7.2W				
典型满载效率	70%									
电压调整率	± 0.5%									
电流调整率(1)	± 2%		± 1%			± 2.5%		± 2%		± 1%
温度漂移	± 1%									
工作频率	100KHz									
纹波电压	<70mV@50Hz <20mV@100kHz 在 Vin=165VAC ~ 265VAC, 输出插头端接 330 μ F/16V 电解电容条件下测得									
工作温度	环境工作温度 -10 ~ +45					储存温度 -20 ~ +65				
绝缘电压	输入对输出, 2500VAC 1分钟 引脚对外壳 3000VAC 1分钟									
保护功能	短路及过热保护									
冷却方式	自然冷却									
适用场合	小型电子设备外置式稳压电源									
封装	耐温 PC 塑壳									
使用方式	墙上直插式									
体积(长×宽×高)	78 × 52 × 44mm ³									
重量	175g ± 10									

注 1：由于引出线内阻会产生额外的电压降，AC-DC 适配器输出电流调整率随输出电流的增加而变差，对该项指标有更高要求可另外提出

PSE 系列超小型高压 EL 灯驱动电源

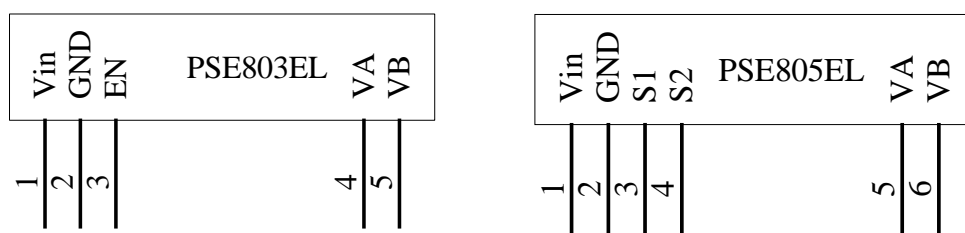
产品说明

PSE 系列超小型高压 EL 灯驱动电源采用厚膜电路工艺制造，与使用变压器的自振荡驱动器相比，产品具有体积小、重量轻、可靠性高、无音频噪音等优点。

适用场合

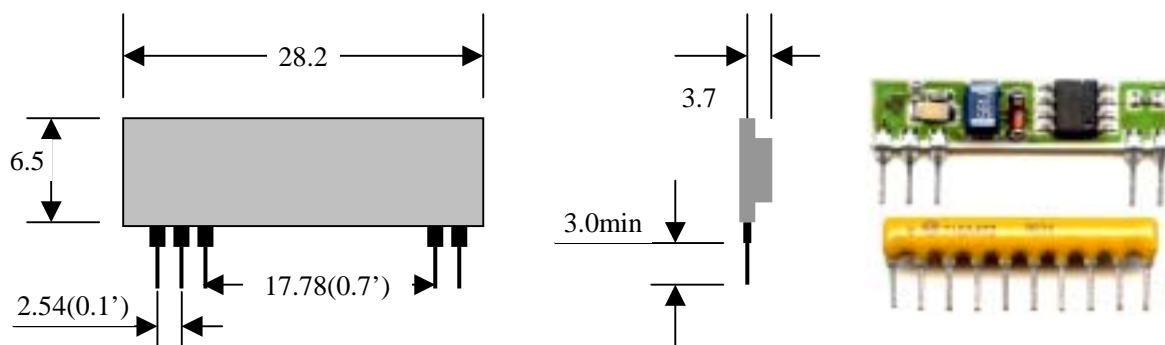
EL 背光 LCD 模块，EL 指示牌。

引脚配置及定义

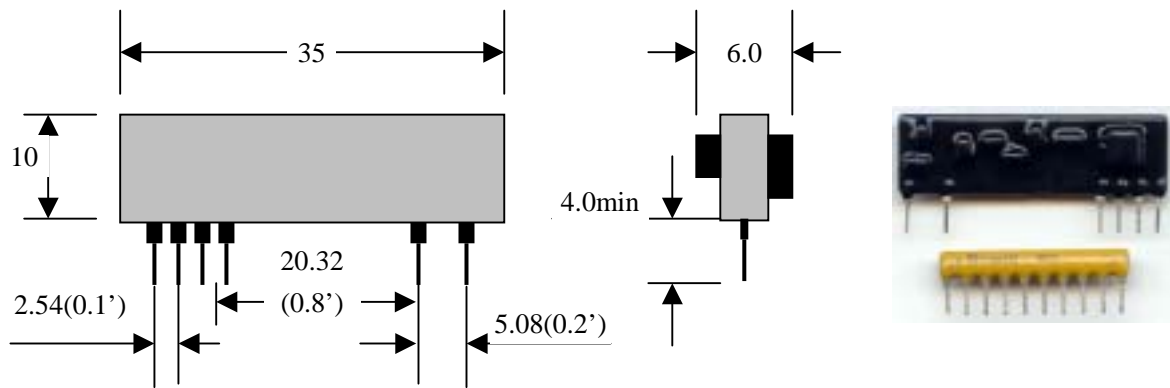


引脚号		名称 符号	功能说明
PSE803EL	PSE805EL		
1	1	V _{in}	直流输入电压端
2	2	GND	直流输入电压地端
3		EN	使能控制，EN 接高电平 (<6.5V)，PSE803 正常工作；EN 接地或输入低电平，PSE803 进入关闭方式，输出电压为零。
	3、4	S1、S2	输出电压选择，S1、S2 短接，输出电压 V _{A-B} 为 130V；S1、S2 断开，输出电压 V _{A-B} 为 160V。
4	5	V _A	交流高压输出端 A
5	6	V _B	交流高压输出端 B

产品外形尺寸(单位：毫米(英寸))



PSE803EL-TH 外形尺寸图



PSE805EL-TH 外形尺寸图

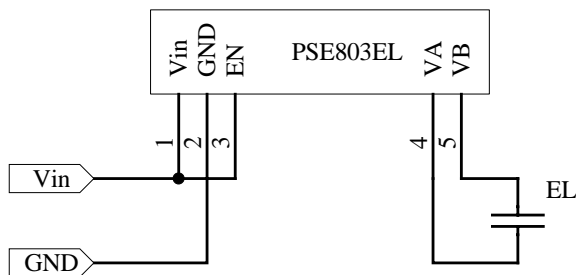
产品性能指标及选购指南

参数 \ 订货型号	PSE803EL-TH	PSE805EL-TH
输入电压范围(Vin) 注 1	2V ~ 6.5V	4.5V ~ 12V
输入电流范围 注 2	10mA ~ 60mA	20mA ~ 150mA
输出电压范围 (VA-B) 注 2	80V ~ 180V	120V ~ 160V
输出电压频率	300Hz ~ 430Hz	450Hz ~ 600Hz
驱动负载	3nF ~ 10nF	5nF ~ 40nF
参考驱动 EL 面积	<75cm ²	<160cm ²
工作温度范围	-25 ~ 70	-25 ~ 70

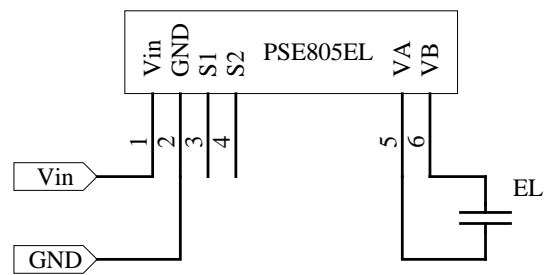
注 1：PSE803EL 的 Vin、EN 最大输入电压不能超过 7V；PSE805EL 最大输入电压不能超过 18V。

注 2：参考值，与负载大小、输入电压有关。

典型应用电路



PSE803EL 典型应用电路



PSE805EL 典型应用电路

PSL 系列非隔离 DC-DC 变换电源

产品说明

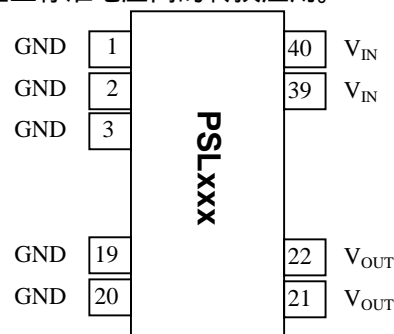
PSL 系列非隔离 DC-DC 变换电源包括降压、升压和极性变换三种类型，覆盖较宽的应用范围。该系列产品具有较宽的输入电压范围和优于线性稳压器的转换效率，体积小重量轻，具有输出短路保护功能，性价比高。PSL 系列产品引脚排列方式相同，引脚间距与 DIP40 兼容，无需外接元件，使用十分方便。产品全部采用优质器件，出厂前经过满负荷高温老化，100%测试。

适用场合

电子仪器仪表，工业控制设备，主电源或辅助电源，各种工业标准电压间的转换应用。

引出脚定义

引脚号	名称	功能
1、2、3	GND	输入电压地，这些引脚在内部与输出电压地相连接。
19、20	GND	输出电压地，这些引脚在内部与输入电压地相连接。
21、22	Vout	电源输出电压端。
39、40	Vin	电源输入电压端。



产品性能指标及选购指南

型号	参数	额定输入电压/(范围)/最大值(V)	输出电压(V)	输出电流(最大值)(mA)	典型输出纹波(mV)	典型变换效率(%)
PSL12D3.3SR-600		12/(8~18)/24	+3.3±3%	600(650)	30	70
PSL12D5SR-600		12/(8~18)/24	+5.0±3%	600(650)	50	75
PSL24D5SR-600		24/(18~30)/30	+5.0±3%	600(650)	50	75
PSL24D12SR-550		24/(18~30)/30	+12.0±3%	550(600)	60	85
PSL24D15SR-450		24/(18~30)/30	+15.0±3%	450(500)	70	87
PSL36D5SR-600		36/(30~40)/40	+5.0±3%	600(650)	50	75
PSL36D12SR-550		36/(30~40)/40	+12.0±3%	550(600)	60	82
PSL36D15SR-450		36/(30~40)/40	+15.0±3%	450(500)	70	85
PSL36D24SR-400		36/(30~40)/40	+24.0±3%	400(500)	70	88
PSL5U12SR-180		5/(4.5~7)/12	+12.0±3%	180(200)	50	72
PSL5U15SR-140		5/(4.5~7)/15	+15.0±3%	140(160)	50	72
PSL5U24SR-80		5/(4.5~7)/24	+24.0±3%	80(90)	40	72
PSL12U24SR-180		12/(8~18)/24	+24.0±3%	180(200)	50	80
PSL5I5SR-250		5/(4.5~7)/24	-5.0±3%	250(270)	30	55
PSL5I12SR-100		5/(4.5~7)/24	-12.0±3%	100(120)	40	58
PSL5I15SR-80		5/(4.5~7)/24	-15.0±3%	80(100)	40	58
PSL5I24SR-40		5/(4.7~7)/24	-24.0±3%	40(50)	40	50
PSL12I12SR-220		12/(8~18)/24	-12.0±3%	220(280)	50	70
PSL12I5SR-350		12/(8~18)/24	-5.0±3%	350(400)	40	67

注 1：额定输入电压是指产品正常的工作输入电压，当输入电压在给定的范围内波动时，产品依然能正常工作并确保各项技术参数指标。最大输入电压是指产品能够承受的最大输入电压，如果超过会导致产品永久性损坏。

注 2：通常，产品的输出电压按工业标准设置，本公司可按要求提供客户定制规格。

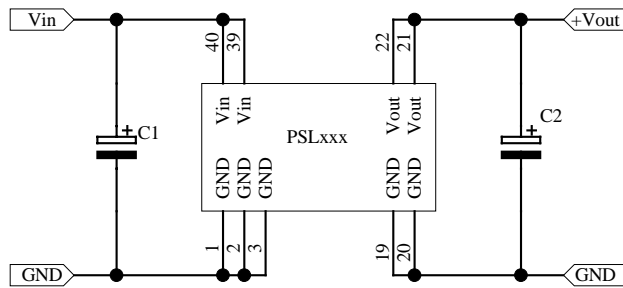
注 3：最大输出电流只有在额定输入电压条件下才能确保，当负载电流进一步增大并超过最大值时，输出电压将低于额定值。由于内部限流保护电路的作用，即使产品输出被短时短路，也不致被损坏，但长时间在这样的状态下对产品有害并可能导致永久性损坏。

注 4：输出纹波电压是在额定输入电压和输出电流条件下测试的参考值，会随输入电压、负载电流及环境工作温度的变化而变化，可通过在输出端加接滤波电容来进一步降低。

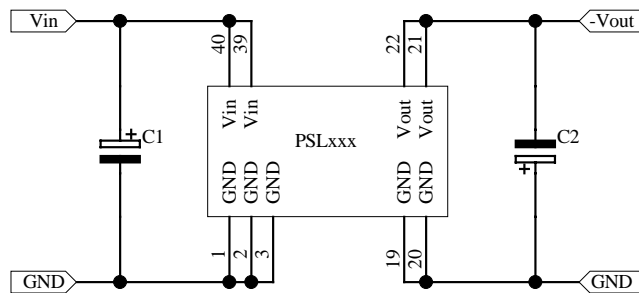
注 5：电源变换效率是在额定输入电压和输出电流条件下测试的参考值，与输入电压及负载电流的大小有关。

注 6：产品适用于-10 ~ +70 的环境工作温度范围，若需更宽工作温度的产品，请致电本公司。

典型应用电路

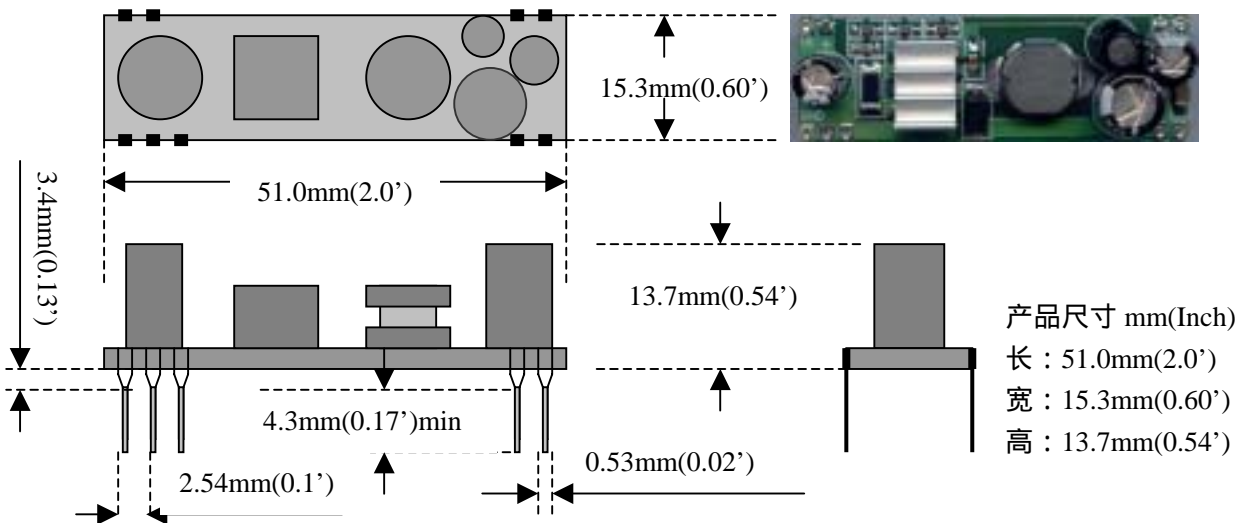


PSL 升压或降压系列典型应用电路 (C1 为可选元件、C2 可选 100 μF ~ 220 μF)



PSL 正电压变负电压系列典型应用电路 (C1 为可选元件、C2 可选 47 μF ~ 100 μF)

产品外形尺寸(单位：毫米(英寸))



PSC200SRP 高效率降压型 DC-DC 变换电源

产品说明

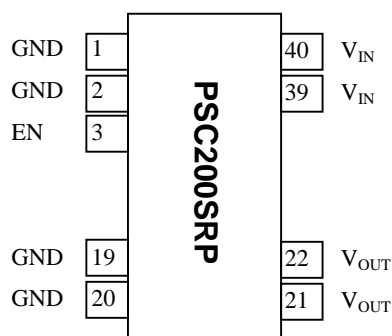
PSC200SRP 系列降压型 DC-DC 变换电源采用同步整流控制器，变换效率可高达 95%，工作频率可高达 250KHz。由于自身工作电流很小，因此，在全工作范围内均可获得很高的变换效率，最大输出电流可达 2A。它具有转换效率高、体积小、重量轻、使用方便等特点，特别适用于电池供电产品。产品全部采用贴装器件，使用高品质固态钽电容，可靠性高，输出纹波电压小，并具有输出短路保护功能。产品出厂前全部经过满负荷高温老化，100%测试。

适用场合

便携式电池供电产品，GSM 和 GPRS 无线 Modem，小型电子仪器仪表，工业控制设备，电池后备电源。

引出脚定义

引脚号	名称	功能
1、2	GND	输入电压地，这些引脚在内部与输出电压地相连接。
3	EN	使能控制，该引脚接地，电源正常工作；该引脚输入大于 2V 的逻辑电压，电源进入关闭状态，输出电压为零。
19、20	GND	输出电压地，这些引脚在内部与输入电压地相连接。
21、22	Vout	电源输出电压端。
39、40	Vin	电源输入电压端



产品性能指标及选购指南

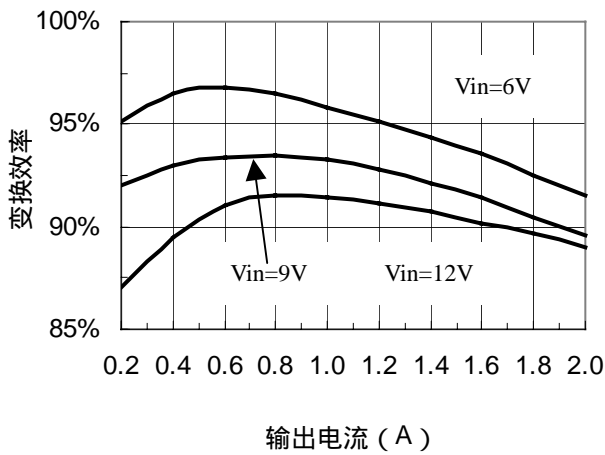
型号	PSC200SRP-3.0	PSC200SRP-3.3	PSC200SRP-5.0
输入电压(注 1)	4.5V ~ 14V	4.5V ~ 14V	5.2V ~ 14V
输出电压(注 2)	3.0 ± 2%	3.3 ± 2%	5.0 ± 2%
输出功率(注 3)	6W	6.6W	10W
最大输出电流	2A		
典型变换效率	88% Vin=5V Iout=1.5A	90% Vin=5V Iout=1.5A	92% Vin=9V Iout=1.5A
典型纹波电压	Vin=7.2V Iout=2.0A 25mV		
输入电压调整率	± 40mV Iout=1.5A Vin=6V ~ 12V		
输出电流调整率	± 40mV 200mA < Iou <= 2A Vin=9V		
环境工作温度(注 3)	-25 ~ +85		
空载输入电流	典型值 1.6mA 最大值 2.3mA 4V < Vin < 12V		
关闭输入电流	最大值 22uA EN=2.1V 4V < Vin < 12V		

注 1：最大的输入电压不能超过 16V。对于更高输入电压的应用，可选用 PSC210SRP 系列；更大电流应用，可选用 PSC310 系列。

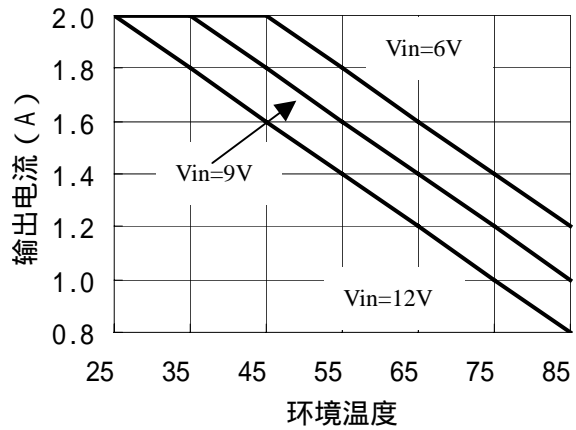
注 2：可根据客户要求，提供其它输出电压的产品。

注 3：环境工作温度过高时，产品必需降额使用，请查阅产品连续输出电流与环境温度图表曲线。

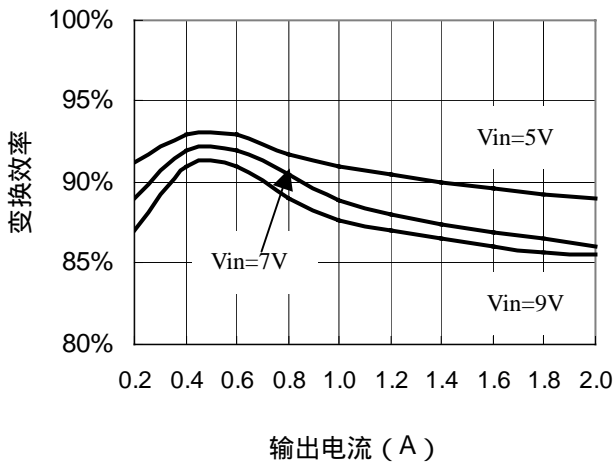
图表参数



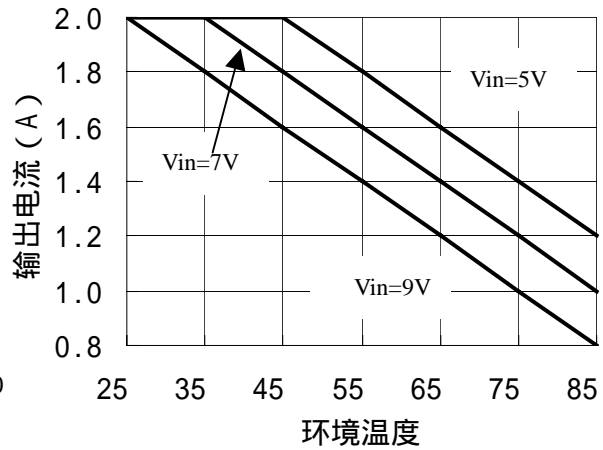
PSC200SRP-5.0 典型变换效率



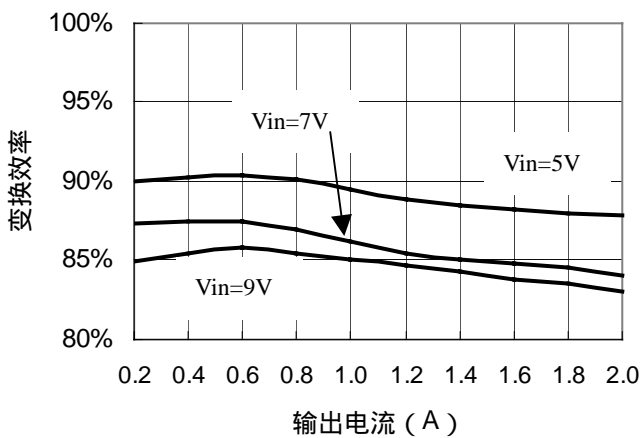
PSC200SRP-5.0 连续输出电流与环境温度



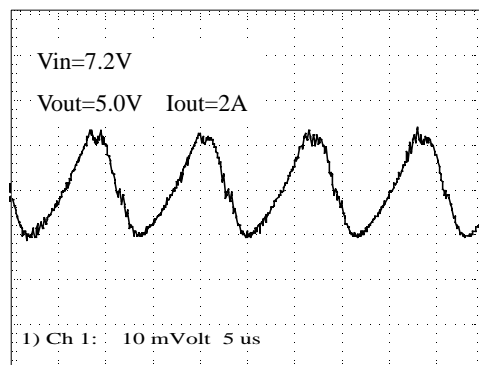
PSC200SRP-3.3 典型变换效率



PSC200SRP-3.3/3.0 连续输出电流与环境温度

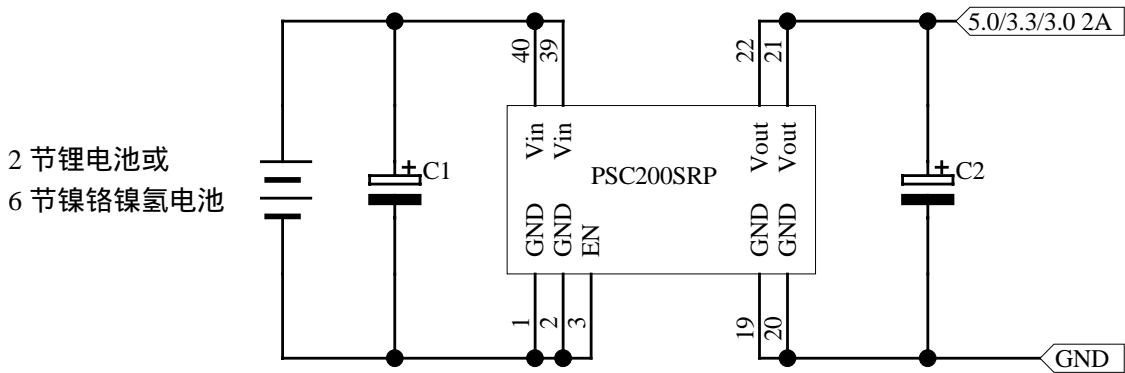


PSC200SRP-3.0 典型变换效率

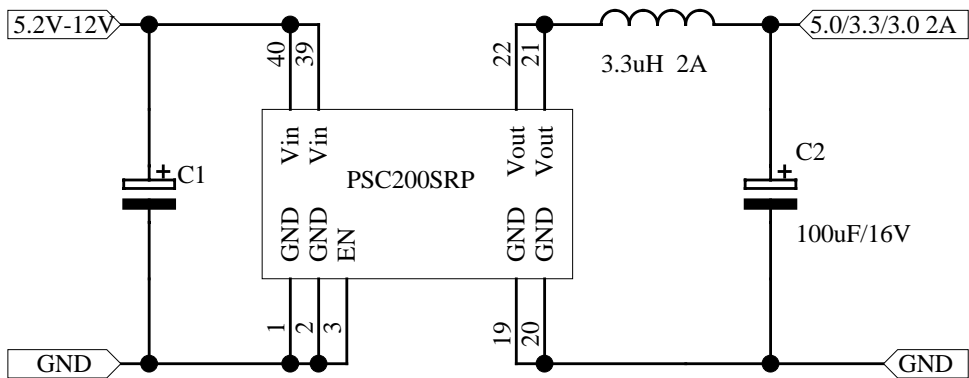


PSC200SRP-5.0 输出纹波电压

典型应用电路

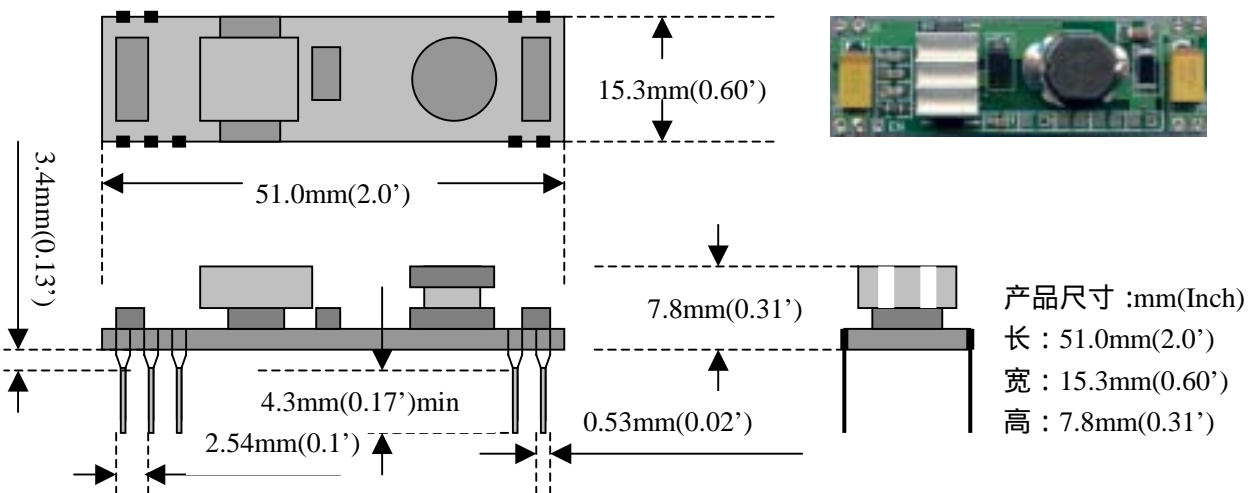


PSC200SRP-XX 典型应用电路 (C1, C2 是可选的滤波电容)



低输出纹波电压应用电路

产品外形尺寸(单位：毫米(英寸))



PSC210SRP 高效率降压型 DC-DC 变换电源

产品说明

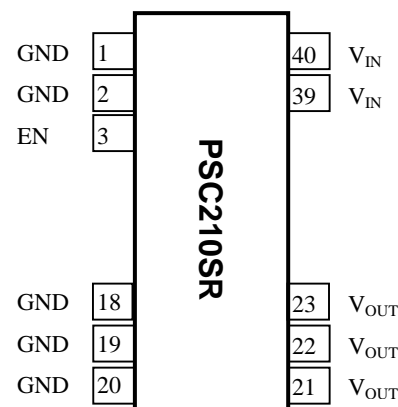
PSC210SRP 系列降压型 DC-DC 变换电源具有较宽的输入电压范围，高达 380KHz 的固定工作频率，最大输出电流可达 2A，变换效率可高达 95%。它具有自身功耗小，转换效率高、体积小、重量轻、使用方便等特点。产品全部采用贴装器件，使用高品质固态钽电容，可靠性高，输出纹波电压小，并具有输出过流限制和过热保护功能。产品出厂前全部经过满负荷高温老化，100%测试。

适用场合

车载设备，GSM 和 GPRS 无线 Modem，小型电子仪器仪表，工业控制设备，便携式电池供电产品，电池后备电源。

引出脚定义

引脚号	名称	功能
1、2	GND	输入电压地，这些引脚在内部与输出电压地相连接。
3	EN	使能控制，该引脚悬空或输入逻辑高电平(<6V)，电源正常工作；该引脚接地或输入逻辑低电平，电源进入关闭状态，输出电压为零。
18、19、20	GND	输出电压地，这些引脚在内部与输入电压地相连。
21、22、23	Vout	电源输出电压端。
39、40	Vin	电源输入电压端



产品性能指标及选购指南

型号	PSC210SRP-3.3	PSC210SRP-5.0	PSC210SRP-12.0
参数			
输入电压(注 1)	4.8V ~ 25V	7.0V ~ 25V	15V ~ 25V
输出电压(注 2)	3.3 ± 2%	5.0 ± 2%	12.0 ± 2%
输出功率(注 3)	6.6W	10W	20W
最大输出电流(注 4)	2A		
典型变换效率	83% Vin=5V Iout=1.8A	85% Vin=12V Iout=1.8A	92% Vin=20V Iout=1.5A
典型纹波电压	Vin=5.0V Iout=1.8A 30mV	Vin=12.0V Iout=1.8A 50mV	Vin=20.0V Iout=1.5A 90mV
输入电压调整率	± 50mV		
输出电流调整率	± 100mV		
空载输入电流	小于 1.2mA EN>=2.6V		
关闭输入电流(注 5)	EN<=0.4V 时小于 36uA，关闭门限电压 2.37V<VEN<2.62V，典型值为 2.45V		
环境工作温度(注 3)	-25 ~ +85		

注 1：最大的输入电压不能超过 28V。对于更高输入电压的应用，可选用 PSP200 系列；更大电流应用，可选用 PSC310 系列。

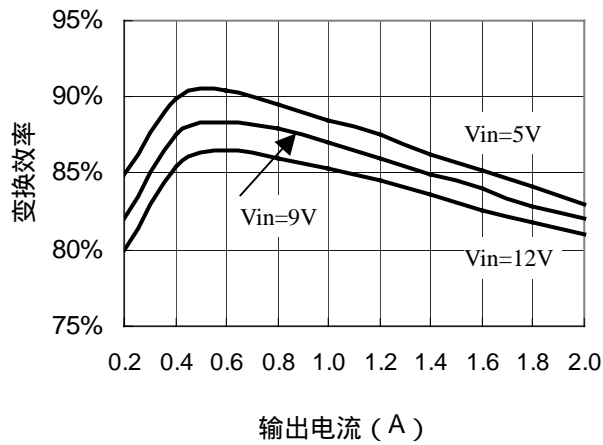
注 2：可根据客户要求，提供 1.22V ~ 21V 输出电压的产品。

注 3：环境工作温度过高时，产品必需降额使用，请查阅产品连续输出电流与环境温度图表曲线。

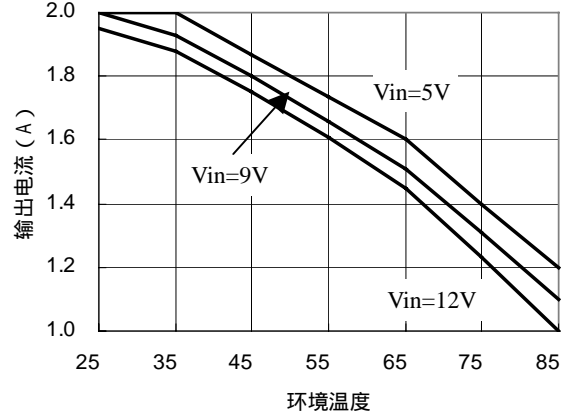
注 4：产品能提供的最大输出电流，与环境工作温度和输入电压有关。

注 5：在 EN 脚设置一个从 Vin 到 GND 的电阻分压器，可获得欠压锁定功能，参考典型应用电路。

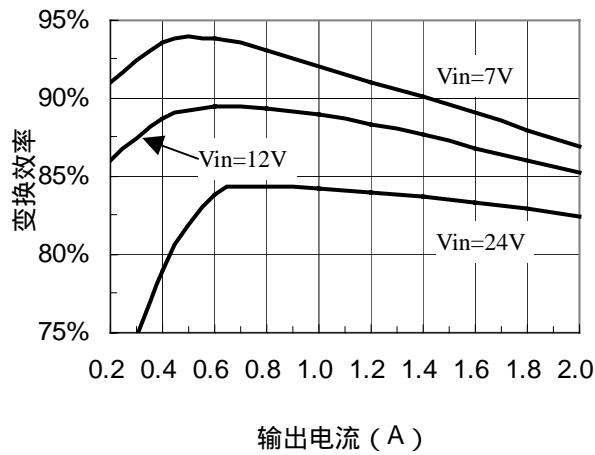
图表参数



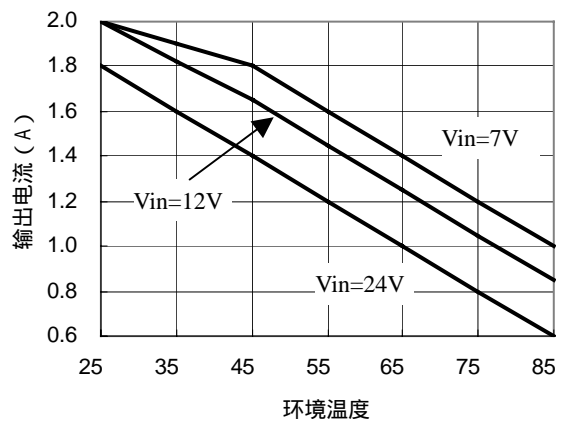
PSC210SRP-3.3 典型变换效率



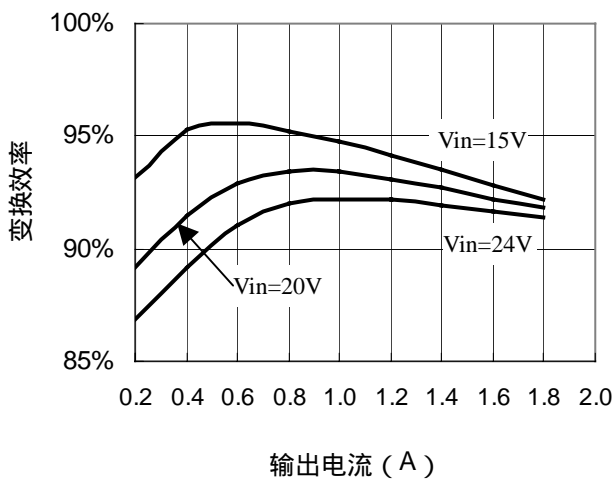
PSC210SRP-3.3 连续输出电流与环境温度



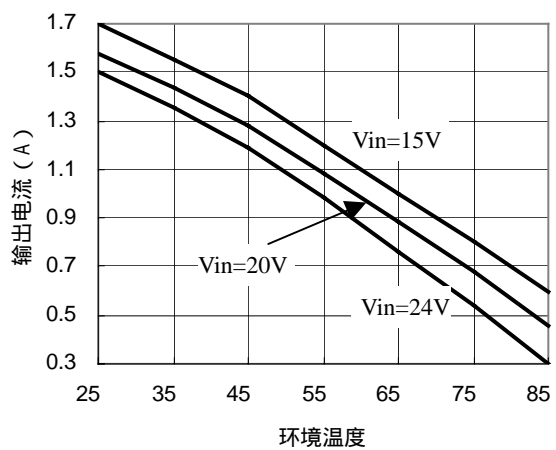
PSC210SRP-5.0 典型变换效率



PSC210SRP-5.0 连续输出电流与环境温度

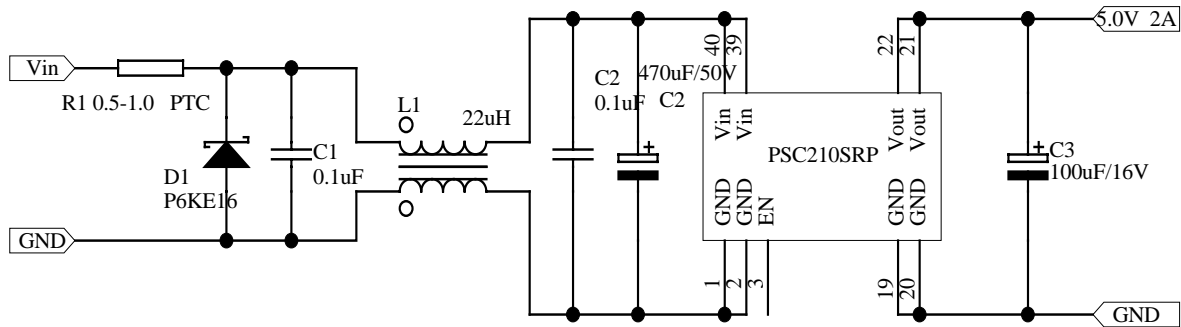


PSC210SRP-12.0 典型变换效率

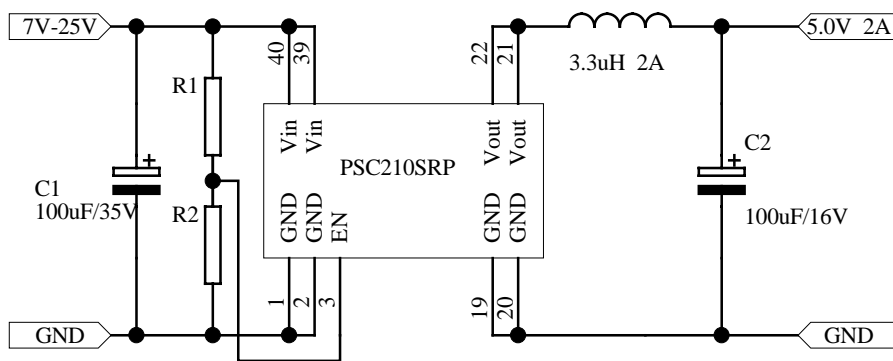


PSC210SRP-12.0 连续输出电流与环境温度

典型应用电路

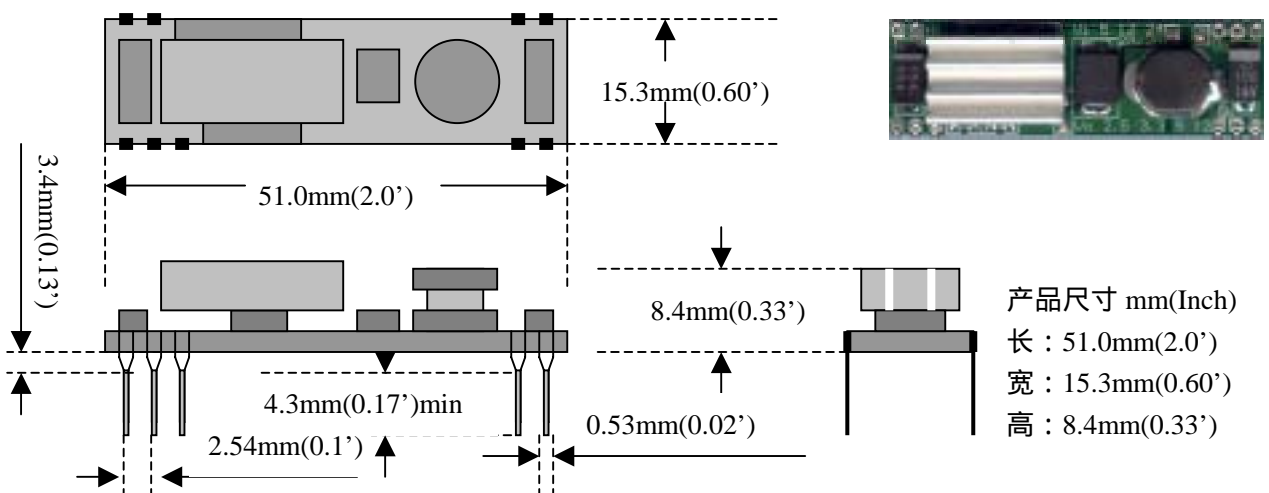


PSC210SRP-5.0 将 12V 车载电瓶电压变换成 5V 的参考应用电路



具有欠压锁定功能，低输出纹波电压应用电路

产品外形尺寸(单位：毫米(英寸))



PSP100SRP 宽输入电压范围降压型 DC-DC 电源

产品说明

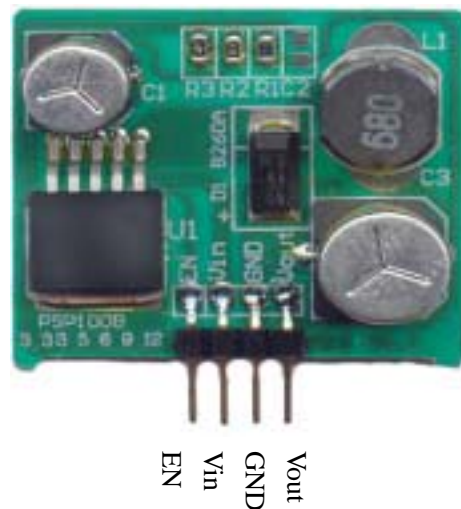
PSP100SRP 系列宽输入电压降压型 DC-DC 变换模块是一种工作频率为 150KHz 的开关型电源。它可将 4.5V ~ 40V 的直流输入电压变换为 3.3V、5V、12V 等工业标准电压输出,输出电流可高达 1A,5V 输出产品的典型变换效率为 80%。由于设计工作频率高达 150KHz,因而整个电源的体积较小,最大输出功率可达 12W。PSP100SRP 电源采用铝基板单面贴装工艺,具有良好的散热性能,工作温度范围为 -20 ~ 85℃。引出线为单排直插式,既 SIP 结构。

适用场合

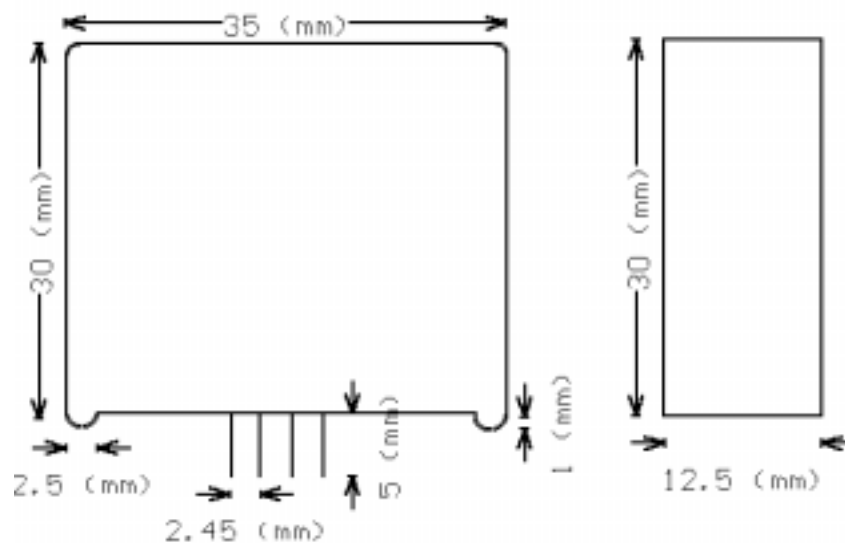
车载设备,工业控制设备,GSM 和 GPRS 无线 Modem,小型电子仪器仪表,便携式电池供电产品,电池后备电源。

引脚配置

符号	功能说明
EN	使能控制端,接低电平电源正常工作,接高电平电源进入备用状态
GND	输出电压地,这些引脚同输入电压地脚内部相连
V _{out}	输出电压引脚
V _{in}	输入电压引脚



产品外形尺寸(单位:毫米)



产品性能指标及选购指南

	规格 (订货型号)	最小值	典型值	最大值	单位
输入电压	PSP100SRP-3.0	4.50		40	V
	PSP100SRP-3.3	4.75		40	
	PSP100SRP-5.0	7.00		40	
	PSP100SRP-6.0	8.00		40	
	PSP100SRP-9.0	11.00		40	
	PSP100SRP-12	14.00		40	
输出电压 (注 1)	PSP100SRP-3.0	2.88	3.0	3.12	V
	PSP100SRP-3.3	3.17	3.3	3.43	
	PSP100SRP-5.0	4.80	5.0	5.20	
	PSP100SRP-6.0	5.76	6.0	6.24	
	PSP100SRP-9.0	8.64	9.0	9.36	
	PSP100SRP-12	11.52	12.0	12.48	
输出电流范围(注 4)		0		1	A
备用状态静态电流			250		uA
工作频率			150		KHz
变换效率 (0.25mA I_{OUT} 1A)			80	90	%
工作温度范围(注 2)		-20		80	

注 1：普通产品在所有使用条件下，输出电压精度可确保为 $\pm 4\%$ ，也可提供精度为 2%的产品。

注 2：环境工作温度较高时，输出功率必须降额使用。参见第四节图表参数。

注 3：极限参数。PSP100SRP 具有过流、过热和短路保护功能，但无过压保护。使用中若超过以下极限参数将可能导致 PSP100SRP 的永久损坏。

输入电压极限值 45V

输出电流极限值 1.3A (指不能在该工作电流下连续工作)

势能端 EN 输入电压 -0.3V V +25V

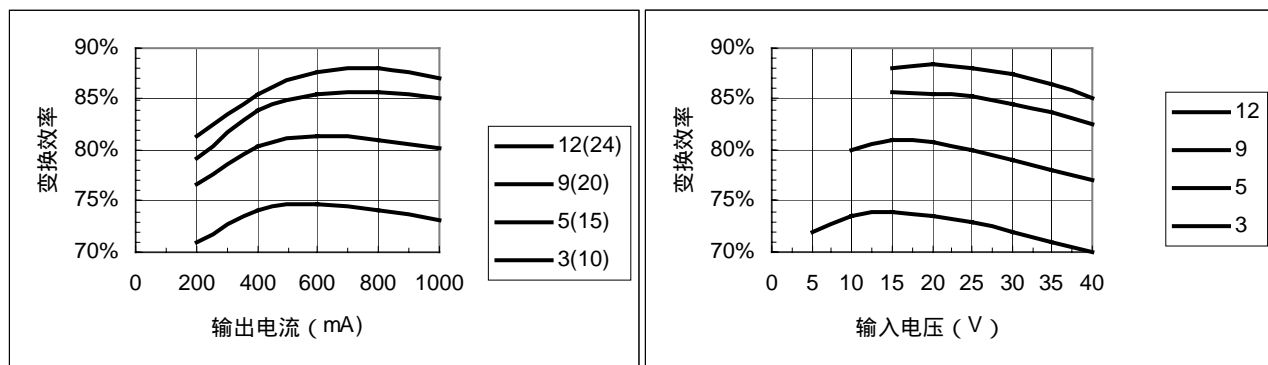
工作温度极限值 +85

引脚焊接温度 300 5 秒

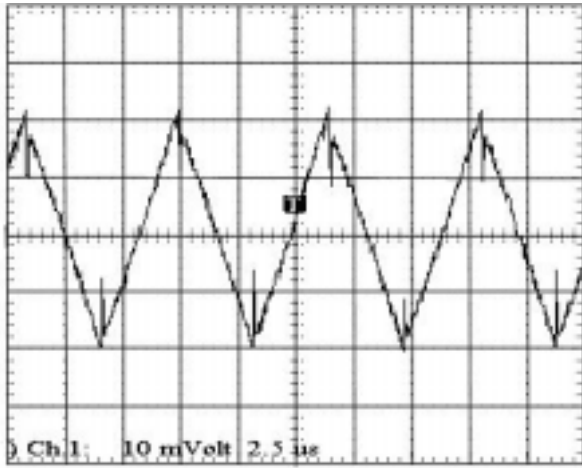
储存温度 -40 $<t<+85$

注 4：对于更大电流应用，可选用 PSP200 系列或 PSC210 系列。

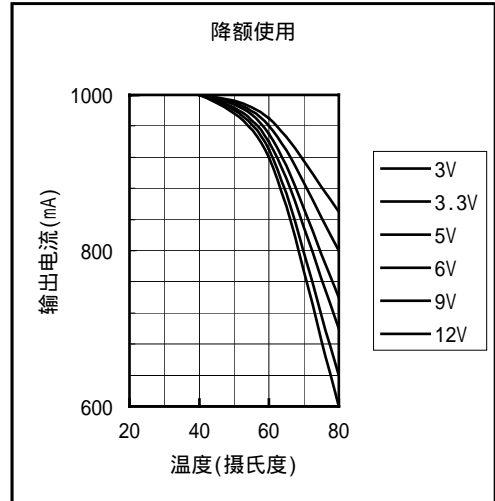
图表参数



PSP100SRP 典型转换效

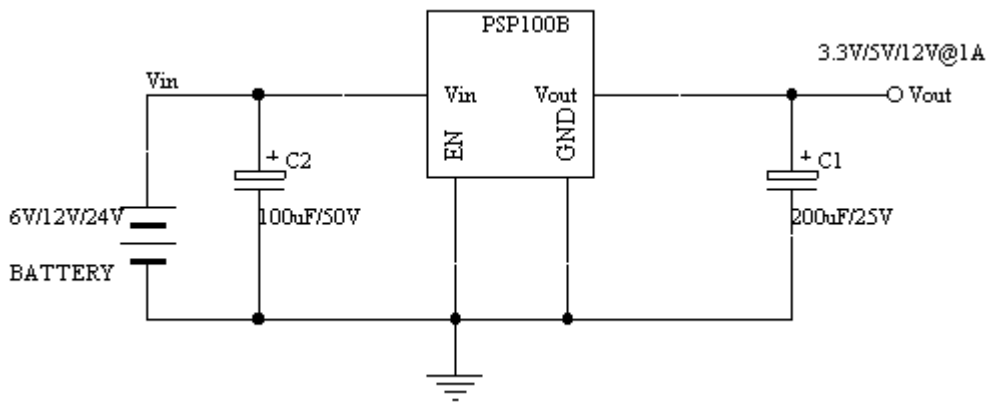


PSP100B-5.0 输出电压纹波
(工作条件: $V_{in}=12V, V_{out}=5V, I_{out}=1A, T_a=25$)

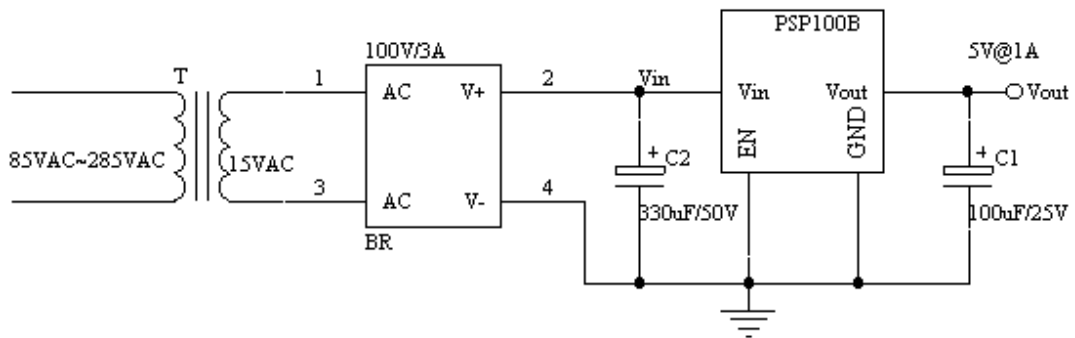


PSP100SRP 连续输出电流与环境温度

典型应用电路



电池电压转换电路



宽输入范围交流电源

PSP200SRP 宽输入电压范围降压型 DC-DC 电源

产品说明

PSP200SRP 系列是一种高频率，宽输入电压降压型 DC-DC 开关电源模块，它可将 4.5V ~ 40V 的直流输入电压变换为 3.3V、5V、12V 等工业标准电压输出，最大输出电流可达 2.4A。PSP100SRP 电源采用铝基板单面贴装工艺，背面安装有高效率散热器，具有良好的散热性能。产品使用高品质固态钽电容，屏蔽式电感器，可靠性高，输出纹波电压小，工作温度范围为 -40 ~ 85℃。此外，产品具有输出过流限制和过热保护功能，2KV 人体模式抗静电保护特性。产品出厂前全部经过满负荷高温老化，100%测试。

适用场合

车载设备，工业控制设备，电力系统，GSM 和 GPRS 无线 Modem，小型电子仪器仪表，电池后备电源系统。

引出脚定义

引脚号	名称	功能
1	EN	使能控制端，悬空或接逻辑低电平电源正常工作，接逻辑高电平电源进入关闭状态，输出电压为零
2、3	Vin	电源输入电压端
4、5	GND	输入输出公共地
6、7	Vout	电源输出电压端



1 2 3 4 5 6 7
EN Vin GND

产品性能指标及选购指南

型号	PSP200SRP-3.3	PSP200SRP-5.0	PSP200SRP-12.0
输入电压(注 1)	4.5V ~ 40V	7.0V ~ 40V	14V ~ 40V
输出电压(注 2)	3.3 ± 3%	5.0 ± 3%	12.0 ± 3%
输出功率(注 3)	8W	11W	21W
最大输出电流(注 4)	2.4A		2.1A
典型变换效率	75% Vin=12V Iout=1.5A	82% Vin=12V Iout=1.5A	90% Vin=24V Iout=1.5A
典型纹波电压	Vin=12.0V Iout=2A 28mV	Vin=12.0V Iout=2A 30mV	Vin=24.0V Iout=1.8A 45mV
输入电压调整率	± 20mV		
输出电流调整率	± 40mV		
静态输入电流	小于 10mA		
关闭输入电流	小于 250uA		
环境工作温度(注 5)	-40 ~ +85		

注 1：Vin 最大的输入电压不能超过 45V，使能脚 EN 最大的输入电压不能超过 25V。

注 2：可根据客户要求，提供 1.8V ~ 30V 输出电压的产品。

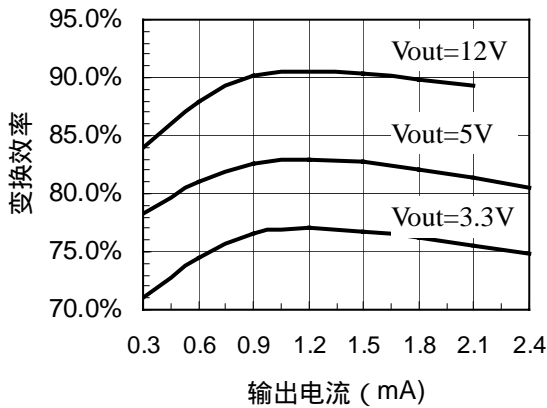
注 3：环境工作温度过高时，产品必需降额使用，请查阅产品连续输出电流与环境温度曲线图表。

注 4：产品可能提供的最大连续安全输出电流，若负载电流超过这个值，电源的性能会变差。

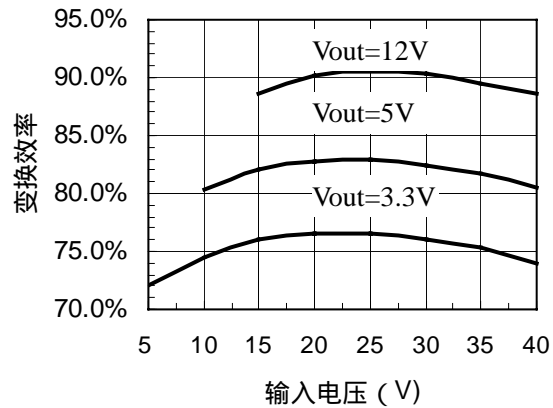
PSP200SRP 可向负载提供高达 3A 的短时峰值脉冲电流。对于更大电流应用，可选用 PSP300 系列。

注 5：即使在常稳下，产品表面温度也较高，人体任何部位不要与之接触，否则可能受到伤害。

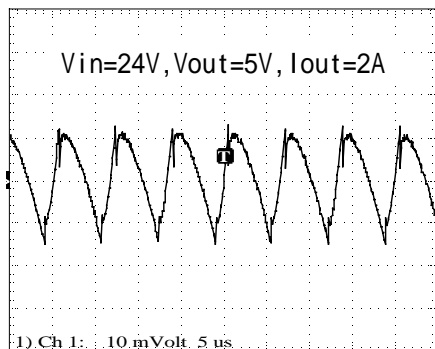
图表参数



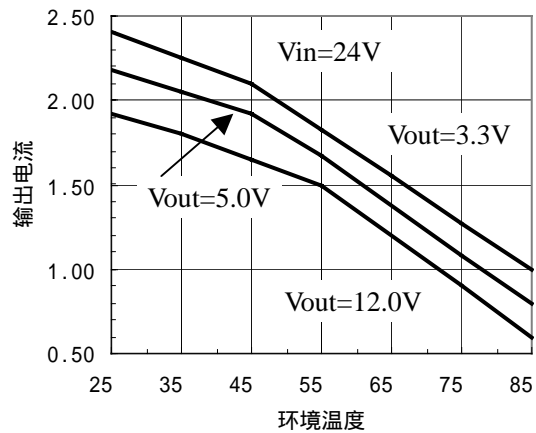
PSP200SRP 变换效率与负载电流关系



PSP200SRP 变换效率与输入电压关系

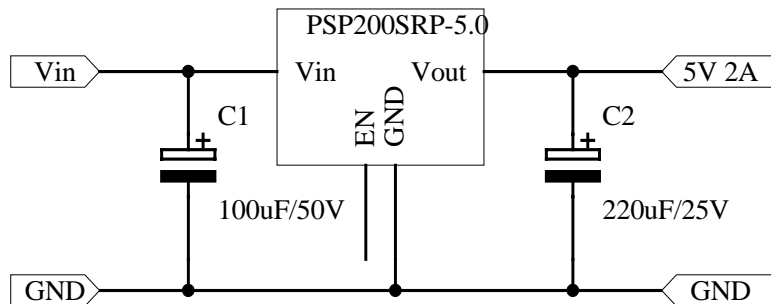


PSP200SRP 典型输出电压纹波

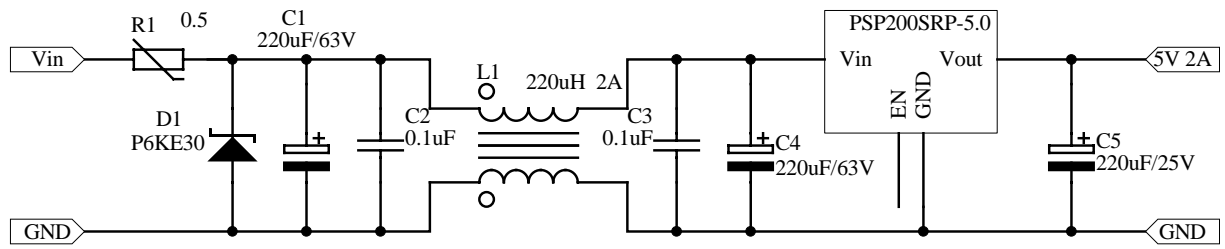


PSP200SRP 连续输出电流与环境温度

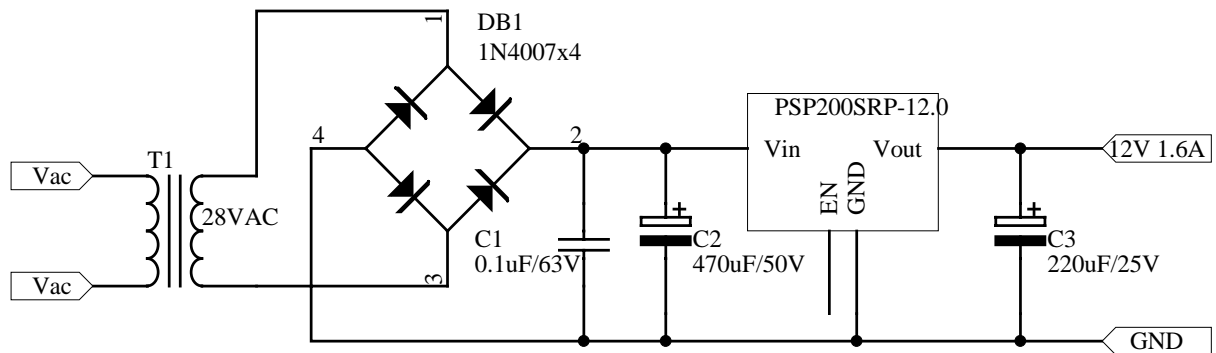
典型应用电路



PSP200SRP-5.0 典型应用电路

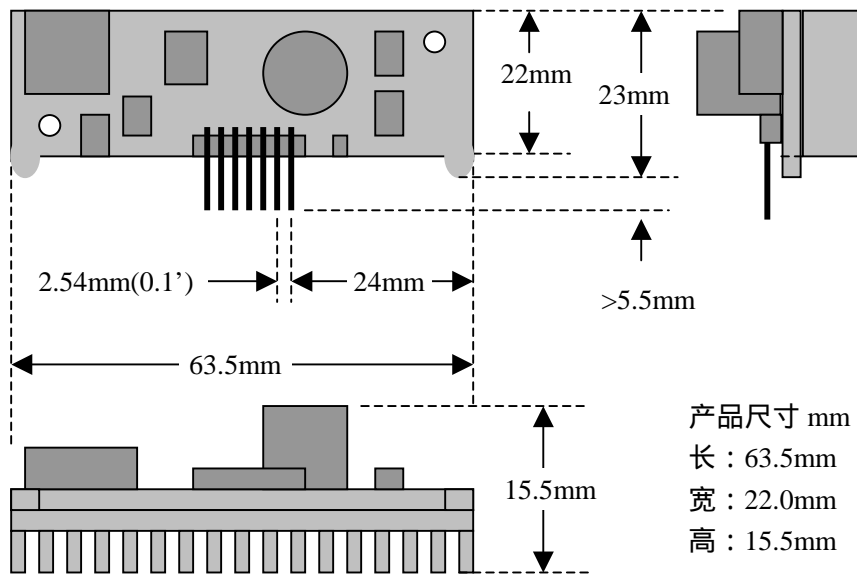


PSP200SRP-5.0 将 24V 车载电瓶电压转换成 5V 的参考应用电路



宽输入范围 AC-DC 电源

产品外形尺寸(单位：毫米(英寸))



产品尺寸 mm
 长：63.5mm
 宽：22.0mm
 高：15.5mm

附录 1：产品尺寸图(单位：毫米 (英寸))

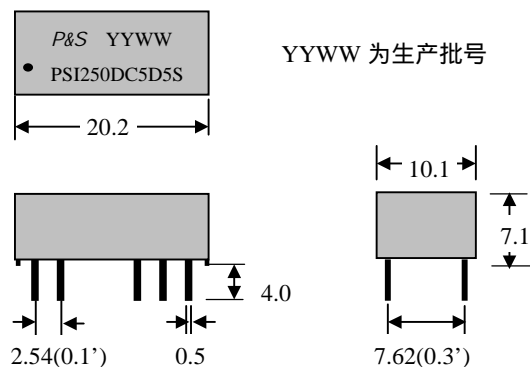


图 F-1 LDIP14 塑料外壳

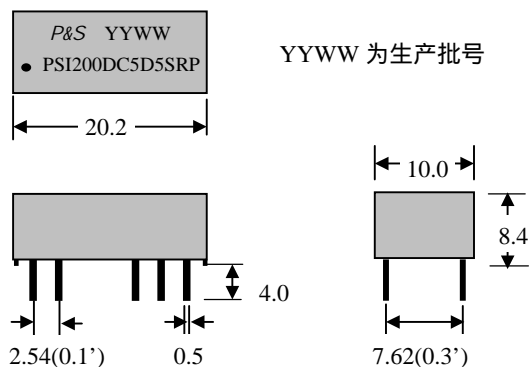


图 F-2 LDIP16 塑料外壳

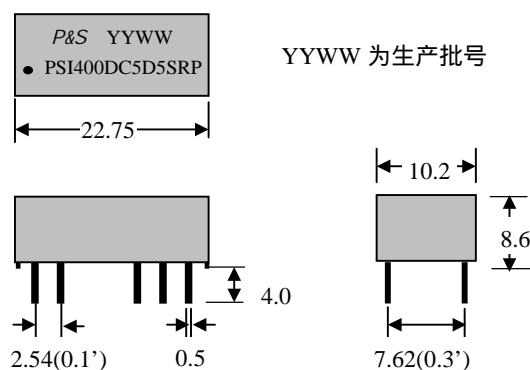


图 F-3 LDIP18 塑料外壳

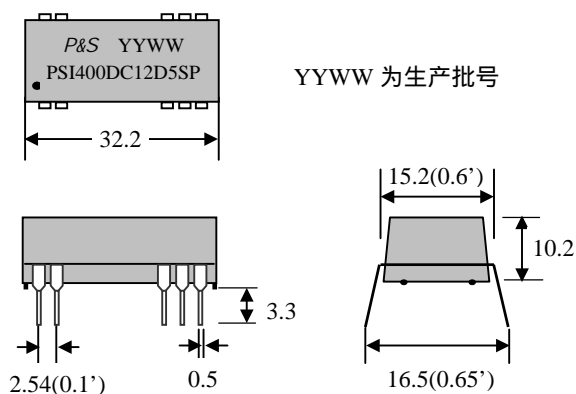


图 F-4 DIP24 塑料外壳

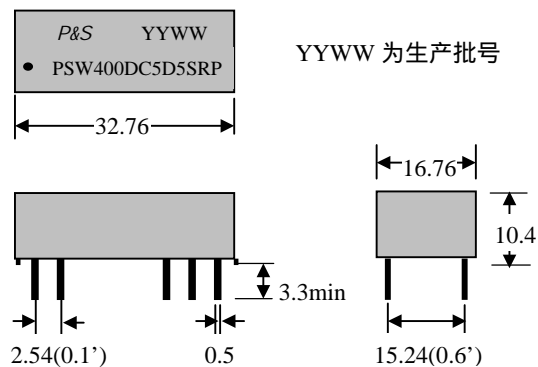


图 F-5 LDIP24 塑料外壳

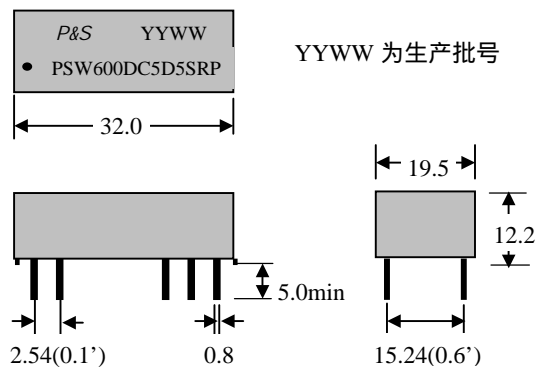


图 F-6 LDIP24 金属外壳

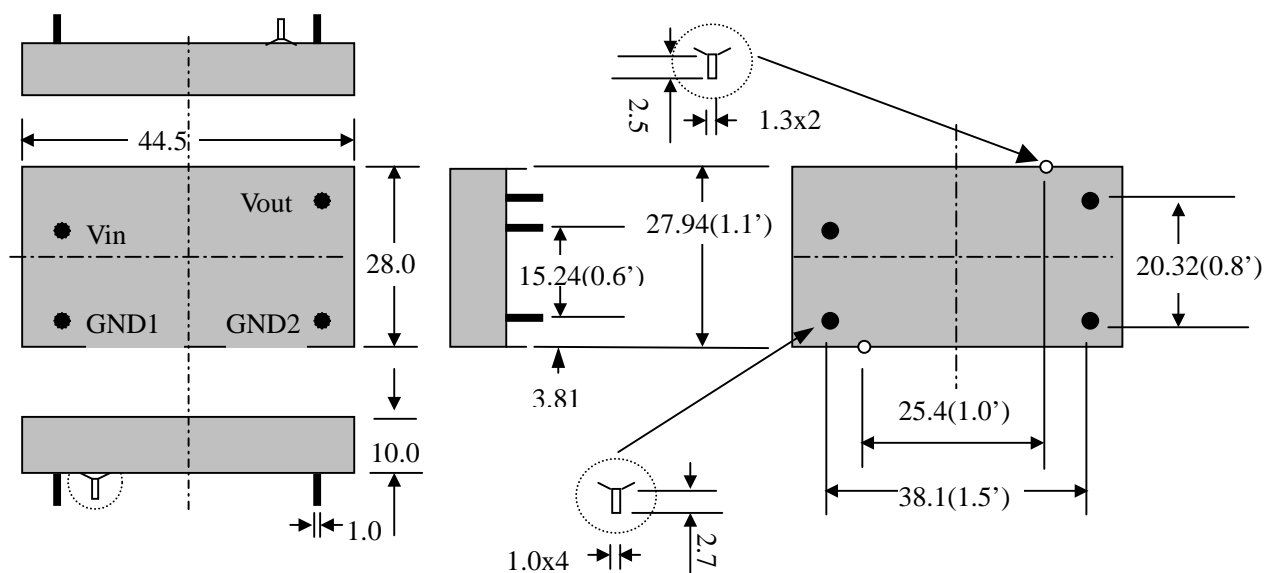


图 F-7 44.5x28.0 金属外壳

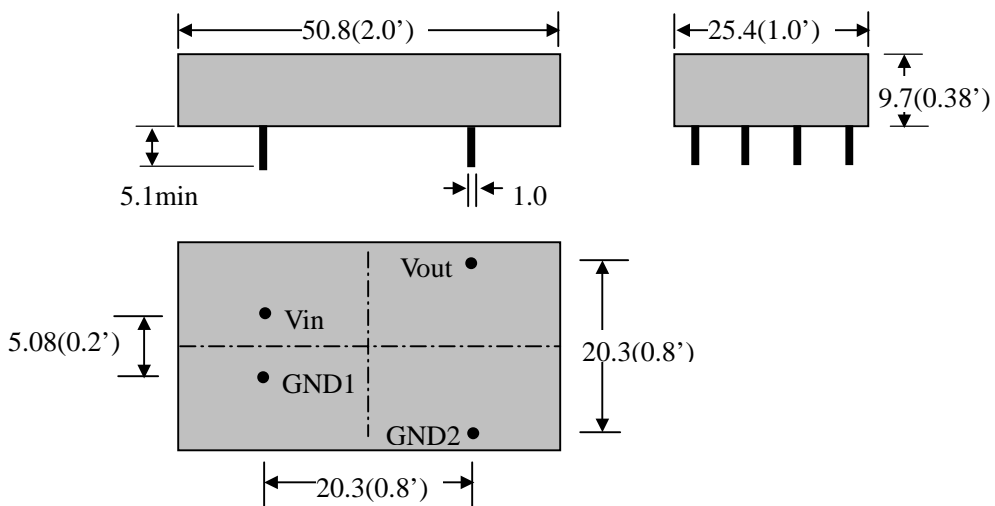


图 F-8 50.8x20.3 金属外壳

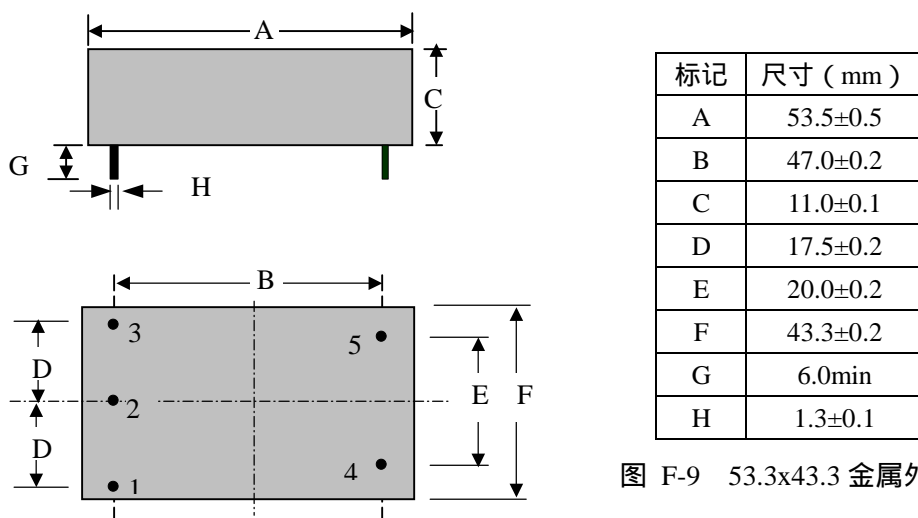


图 F-9 53.3x43.3 金属外壳

附录 2:客户定制电源规格书

本公司可根据客户要求设计和生产小型开关电源,为此,您只需按以下要求填写好定制电源规格书,传真至本公司,我司专业工程师即可为您提供服务。

根据所要求产品的性能指标、设计制做工作量以及成本,您可能需要为此支付与之相适应的工程设计费。通常工程样品可在 2~4 周内交付,客户确认后,4~8 周既可批量供货。

在填写定制电源规格书时,要依据您的实际需要填写产品的性能指标,这样您就能以最经济的花费获得我们的服务。如果您对某些参数有疑惑,可向我们的工程师咨询。

客户定制电源规格书

公司名称: _____ 部门: _____

通信地址: _____ 邮编: _____

联系人: _____ 职位: _____ Email: _____

联系电话: _____ 传真: _____

电源用于何种产品: _____ 首定量: _____ 年用量: _____

电源类型: 隔离 AD-DC; 非隔离 AD-DC; 隔离 DC-DC; 非隔离 DC-DC;

物理结构: 模块电源; 外置适配器; 开放板级

输入电压范围: 交流 _____; 直流 _____; 电池 _____

输出电压电流: V1 _____ 精度 _____ 纹波 _____ 电流 _____ 峰值 _____

输出电压电流: V2 _____ 精度 _____ 纹波 _____ 电流 _____ 峰值 _____

输出电压电流: V3 _____ 精度 _____ 纹波 _____ 电流 _____ 峰值 _____

工作温度: _____ 保护功能: _____ 关闭控制: _____

入与出间隔离电压: _____ 各输出间隔离电压: _____

外形尺寸限制(长×宽×高): _____

要求交付时间: _____ 成本控制: _____