

# 产品设计方案

## 反压式 应用设计方案

### CS5172/74

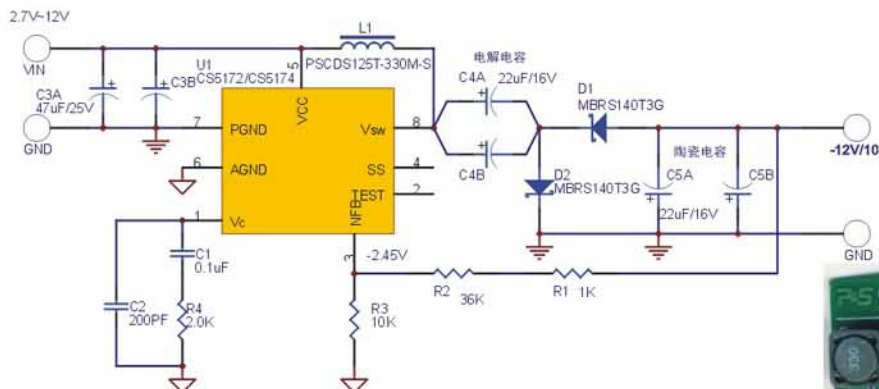
#### 产品方案说明：

ONsemi公司的CS5171/2/3/4，工作频率280K/560K，内部集成了1.5A的功率开关，具有极宽输入电压范围2.7V-30V，可以构成升压型，反激式，正激式，反压型，SEPIC型的开关电源。内部具有过流保护，过热关闭等功能，具有极宽的工作温度范围。工业级-40-125℃。用CS5172/4可以方便地构成反压式开关电源，CS5172/4-EVM-INVERT是用负电压做反馈的，所以可以得到精度比较高的负压输出。

#### 产品应用方案主要特性：

$V_{in}=2.7V\sim 12V$   
 $V_{out}=-12V/100mA$

## CS5172/4-EVM-INVERT



#### 产品订货信息：

##### 产品型号

CS5172/4-EVM-INVERT  
CS5172  
CS5174  
MBRS140T3  
PSCDS125T-330M-S

##### 描述

评估板  
控制器  
控制器  
配套二极管  
配套电感器



##### 力源信息

地址：武汉市珞瑜路424号  
电话：027-8752 6752  
传真：027-8752 6551  
邮编：430079  
网址：www.icbase.com

##### 力源旗舰店

电话：021-63223923  
021-81109529  
地址：021-63222245  
邮编：200001  
地址：上海市浙江中路  
535号品源电子城211室

##### 力源专卖店

上海：021-5308 3733  
北京：010-6262 3335  
深圳：0755-8281 2369  
武汉：027-8798 2931  
成都：028-8543 3891  
广州：020-8757 4386

##### 力源连锁店

广州连锁店 020-7878 0038  
南京连锁店 025-8644 0101  
深圳连锁店 020-8399 0846  
西安连锁店 029-7208 1922  
上海连锁店 021-5068 7938  
杭州连锁店 0571-8680 1558  
北京连锁店 010-8518 6029  
北京连锁店 010-8294 6009

##### 力源办事处

上海：021-50588488  
北京：010-86872001  
深圳：0755-83209767  
武汉：027-87526752  
成都：028-95432205



800-880-8051

文件编号：DG-106-034CN