

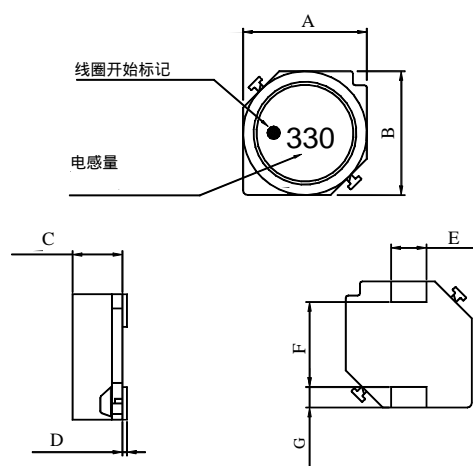
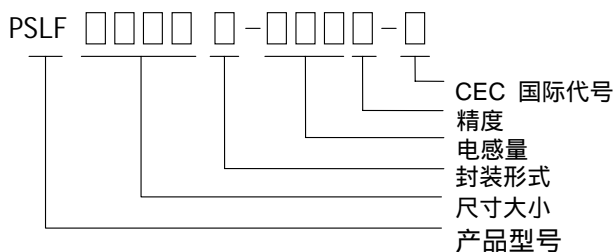
此系列电感体形很小，直流电阻低，工作电流大。这种磁芯屏蔽式电感能适合元件需要高密度装配的应用，扁平的底座不仅便于焊接，同时也使它能被可靠的固定在电路板上。

能提供 embossed carrier 类型的封装满足自动表贴机的使用要求。



外形与尺寸

产品型号说明



尺寸 (mm)

型号	A	B	C	D	E	F	G	重量 (克)
PSLF0628	6 ± 0.3	6 ± 0.3	2.8 ± 0.3	0.05typ	2 ± 0.1	3.0 typ	1.5	0.3
PSLF0728	7 ± 0.3	7 ± 0.3	2.8 ± 0.3	0.1typ	2 ± 0.1	4.0 typ	1.5	0.4
PSLF0730	7 ± 0.3	7 ± 0.3	3.0 ± 0.3	0.1typ	2 ± 0.1	4.0 typ	1.5	0.4
PSLF0732	7 ± 0.3	7 ± 0.3	3.2 ± 0.3	0.1typ	2 ± 0.1	4.0 typ	1.5	0.4
PSLF0745	7 ± 0.3	7 ± 0.3	4.5 ± 0.3	0.1typ	2 ± 0.1	4.0 typ	1.5	0.6
PSLF1045	10.1 ± 0.3	10.1 ± 0.3	4.5 ± 0.3	0.15typ	3 ± 0.1	6 ± 0.2	2 ± 0.15	1.3
PSLF1255	12.5 ± 0.3	12.5 ± 0.3	5.5 ± 0.3	0.1typ	3 ± 0.1	8.6 ± 0.3	2 ± 0.15	2.4
PSLF1265	12.5 ± 0.3	12.5 ± 0.3	6.5 ± 0.35	0.1typ	3 ± 0.1	8.6 ± 0.3	2 ± 0.15	2.8
PSLF1275	12.5 ± 0.3	12.5 ± 0.3	7.5 ± 0.35	0.1typ	3 ± 0.1	8.6 ± 0.3	2 ± 0.15	3.3

电气特性

SLF0628 系列

产品型号	电感量 (μH)	精度 ($\pm\%$)	测试频率 L (kHz)	直流电阻 () $\pm 20\%$	额定电流 (A) Max.	Itemp (A) Max.
PSLF0628T-4R7M-S	4.7	20	1	0.0284	1.6	2.5
PSLF0628T-6R8M-S	6.8	20	1	0.0354	1.5	2.2
PSLF0628T-100M-S	10	20	1	0.0532	1.3	1.8
PSLF0628T-150M-S	15	20	1	0.0745	1.0	1.4
PSLF0628T-220M-S	22	20	1	0.104	0.77	1.3
PSLF0628T-330M-S	33	20	1	0.148	0.69	1.1
PSLF0628T-470M-S	47	20	1	0.21	0.59	0.92
PSLF0628T-680M-S	68	20	1	0.29	0.50	0.78
PSLF0628T-101M-S	100	20	1	0.43	0.42	0.64

- I IDC 电流: 电感值下降 30% 的时候通过的电流
- Itemp 电流 使电感温度升高到 25 时候通过的电流
- 测试仪器: HP4192A LF 阻抗分析仪或等同的测试条件(测试频率: 1KHz/0.5V)
RDC: SC-7401 数字万用表

PSLF0728 系列

产品型号	电感量 (μH)	精度 ($\pm\%$)	测试频率 L (kHz)	直流电阻 () $\pm 20\%$	额定电流 (A) Max.
PSLF0728T-3R3M-S	3.3	20	1	0.037	1.6
PSLF0728T-4R7M-S	4.7	20	1	0.045	1.5
PSLF0728T-6R8M-S	6.8	20	1	0.059	1.3
PSLF0728T-100M-S	10	20	1	0.083	1.1
PSLF0728T-150M-S	15	20	1	0.13	0.88
PSLF0728T-220M-S	22	20	1	0.18	0.75
PSLF0728T-330M-S	33	20	1	0.24	0.65
PSLF0728T-470M-S	47	20	1	0.34	0.54

- I IDC 电流: 电感值下降 10% 的时候通过的电流
- 测试仪器: HP4192A LF 阻抗分析仪或等同的测试条件(测试频率: 1KHz/0.5V)
RDC: SC-7401 数字万用表

电气特性

SLF0730 系列

产品型号	电感量 (μH)	精度 ($\pm\%$)	测试频率 L (kHz)	直流电阻 () $\pm 20\%$	额定电流 (A) Max
PSLF0730T-3R3M-S	3.3	20	1	0.023	1.8
PSLF0730T-4R7M-S	4.7	20	1	0.036	1.6
PSLF0730T-6R8M-S	6.8	20	1	0.041	1.5
PSLF0730T-100M-S	10	20	1	0.053	1.3
PSLF0730T-150M-S	15	20	1	0.084	1
PSLF0730T-220M-S	22	20	1	0.11	0.86
PSLF0730T-330M-S	33	20	1	0.16	0.65
PSLF0730T-470M-S	47	20	1	0.24	0.57
PSLF0730T-680M-S	68	20	1	0.31	0.49
PSLF0730T-101M-S	100	20	1	0.45	0.35

- > I IDC 电流: 电感值下降 10% 的时候通过的电流
- > 测试仪器: HP4192A LF 阻抗分析仪或等同的测试条件(测试频率: 1KHz/0.5V)
RDC : SC-7401 数字万用表

PSLF0732 系列

产品型号	电感量 (μH)	精度 ($\pm\%$)	测试频率 L (kHz)	直流电阻 () $\pm 20\%$	额定电流 (A) Max
PSLF0732T-3R3M-S	3.3	20	1	0.023	1.9
PSLF0732T-4R7M-S	4.7	20	1	0.036	1.7
PSLF0732T-6R8M-S	6.8	20	1	0.041	1.6
PSLF0732T-100M-S	10	20	1	0.053	1.4
PSLF0732T-150M-S	15	20	1	0.075	1.1
PSLF0732T-220M-S	22	20	1	0.11	0.96
PSLF0732T-330M-S	33	20	1	0.16	0.75
PSLF0732T-470M-S	47	20	1	0.24	0.67
PSLF0732T-680M-S	68	20	1	0.31	0.59
PSLF0732T-101M-S	100	20	1	0.45	0.45
PSLF0732T-151M-S	150	20	1	0.65	0.37
PSLF0732T-221M-S	220	20	1	1.05	0.29
PSLF0732T-331M-S	330	20	1	1.67	0.22
PSLF0732T-471M-S	470	20	1	2.05	0.2
PSLF0732T-681M-S	680	20	1	3.15	0.16
PSLF0732T-102M-S	1000	20	1	4.78	0.13

- > I IDC 电流: 电感值下降 10% 的时候通过的电流
- > 测试仪器: HP4192A LF 阻抗分析仪或等同的测试条件(测试频率: 1KHz/0.5V)
RDC: SC-7401 数字万用表

电气特性

SLF0745 系列

产品型号	电感量 (μ H)	精度 (\pm %)	测试频率 L (kHz)	直流电阻 () \pm 20%	额定电流 (A) Max	Itemp (A) Max.
PSLF0745T-3R3M-S	3.3	20	1	0.02	2.5	2.3
PSLF0745T-4R7M-S	4.7	20	1	0.03	2	2.1
PSLF0745T-6R8M-S	6.8	20	1	0.039	1.7	1.74
PSLF0745T-100M-S	10	20	1	0.036	1.3	1.78
PSLF0745T-150M-S	15	20	1	0.052	1.1	1.53
PSLF0745T-220M-S	22	20	1	0.061	0.9	1.34
PSLF0745T-330M-S	33	20	1	0.096	0.82	1.09
PSLF0745T-470M-S	47	20	1	0.125	0.75	0.92
PSLF0745T-680M-S	68	20	1	0.175	0.6	0.77
PSLF0745T-101M-S	100	20	1	0.25	0.5	0.65
PSLF0745T-151M-S	150	20	1	0.34	0.4	0.55
PSLF0745T-221M-S	220	20	1	0.52	0.33	0.45
PSLF0745T-331M-S	330	20	1	0.74	0.25	0.37
PSLF0745T-471M-S	470	20	1	1.05	0.22	0.31
PSLF0745T-681M-S	680	20	1	1.48	0.2	0.27
PSLF0745T-102M-S	1000	20	1	2.28	0.14	0.25

- I IDC 电流: 电感值下降 10%的时候通过的电流
- Itemp 电流: 使电感温度升高到 20 时候通过的电流
- 测试仪器: HP4192A LF 阻抗分析仪或等同的测试条件(测试频率: 1KHz/0.5V)
RD : SC-7401 数字万用表

PSLF1045 系列

Part Number	Inductance (μ H)	精度 (\pm %)	测试频率 L (kHz)	直流电阻 () \pm 20%	额定电流 Max	Itemp (A) Max.
PSLF1045T-100M-S	10	20	1	0.0364	3	2.5
PSLF1045T-150M-S	15	20	1	0.0472	2.4	2.2
PSLF1045T-220M-S	22	20	1	0.0591	2.1	1.9
PSLF1045T-330M-S	33	20	1	0.0815	1.6	1.7
PSLF1045T-470M-S	47	20	1	0.1	1.4	1.5
PSLF1045T-680M-S	68	20	1	0.14	1.2	1.3
PSLF1045T-101M-S	100	20	1	0.2	1	1.1
PSLF1045T-151M-S	150	20	1	0.35	0.79	0.81
PSLF1045T-221M-S	220	20	1	0.47	0.65	0.7
PSLF1045T-331M-S	330	20	1	0.68	0.54	0.58
PSLF1045T-471M-S	470	20	1	1.03	0.47	0.47
PSLF1045T-681M-S	680	20	1	1.6	0.38	0.38
PSLF1045T-102M-S	1000	20	1	2.8	0.32	0.29
PSLF1045T-152M-S	1500	20	1	3.4	0.22	0.26

- I IDC 电流: 电感值下降 10%的时候通过的电流
- Itemp 电流: 使电感温度升高到 30 时候通过的电流
- 测试仪器: HP4192A LF 阻抗分析仪或等同的测试条件(测试频率: 1KHz/0.5V)
RDC: SC-7401 数字万用表

电气特性

SLF1255 系列

产品型号	电感量 (μH)	精度 ($\pm\%$)	测试频率 L (kHz)	直流电阻 () $\pm 20\%$	额定电流 (A)Max.	Itemp (A) Max.
PSLF1255T-6R0M-S	6	20	1	0.0164	3.6	4.9
PSLF1255T-100M-S	10	20	1	0.0215	3.4	4.3
PSLF1255T-150M-S	15	20	1	0.0259	2.8	3.9
PSLF1255T-220M-S	22	20	1	0.0338	2.3	3.4
PSLF1255T-330M-S	33	20	1	0.0415	1.9	3.1
PSLF1255T-470M-S	47	20	1	0.0618	1.6	2.5
PSLF1255T-680M-S	68	20	1	0.0832	1.3	2.2
PSLF1255T-101M-S	100	20	1	0.117	1.1	1.8
PSLF1255T-151M-S	150	20	1	0.19	0.88	1.4
PSLF1255T-221M-S	220	20	1	0.27	0.72	1.2
PSLF1255T-331M-S	330	20	1	0.41	0.59	1
PSLF1255T-471M-S	470	20	1	0.52	0.49	0.88
PSLF1255T-681M-S	680	20	1	0.76	0.43	0.73
PSLF1255T-102M-S	1000	20	1	1.12	0.34	0.6
PSLF1255T-152M-S	1500	20	1	1.73	0.29	0.48

- I IDC 电流: 电感值下降 10%的时候通过的电流
- Itemp 电流: 使电感温度升高到 30 时候通过的电流
- 测试仪器: HP4192A LF 阻抗分析仪或等同的测试条件(测试频率: 1KHz/0.5V)
RDC : SC-7401 数字万用表

PSLF1265 系列

产品型号	电感量 (μH)	精度 ($\pm\%$)	测试频率 L (kHz)	直流电阻 () $\pm 20\%$	额定电流 (A)Max.	Itemp (A) Max.
PSLF1265T-2R0T-S	2	30	1	0.0117	10	6.2
PSLF1265T-4R2T-S	4.2	30	1	0.015	7.3	5.5
PSLF1265T-7R0T-S	7	30	1	0.0177	5.7	5
PSLF1265T-100M-S	10	20	1	0.0202	5	4.8
PSLF1265T-150M-S	15	20	1	0.0237	4.2	4.4
PSLF1265T-220M-S	22	20	1	0.0316	3.5	3.8
PSLF1265T-330M-S	33	20	1	0.0406	2.8	3.4
PSLF1265T-470M-S	47	20	1	0.0578	2.4	2.8
PSLF1265T-680M-S	68	20	1	0.0787	2	2.4
PSLF1265T-101M-S	100	20	1	0.123	1.6	1.9
PSLF1265T-221M-S	220	20	1	0.273	1	1.2

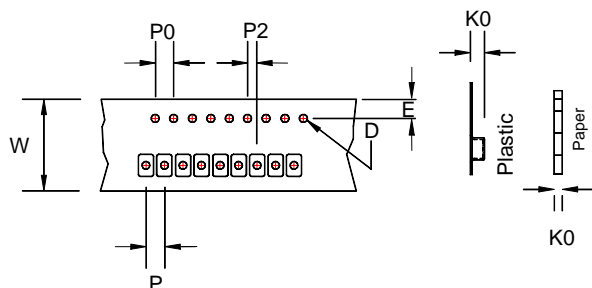
- I IDC 电流: 电感值下降 10%的时候通过的电流
- Itemp 电流: 使电感温度升高到 40 时候通过的电流
- 测试仪器: HP4192A LF 阻抗分析仪或等同的测试条件(测试频率: 1KHz/0.5V)
RDC: SC-7401 数字万用表

电气特性

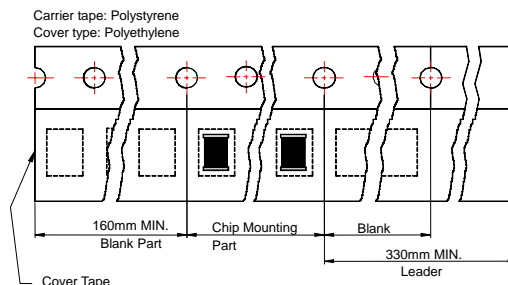
产品型号	电感量 (μH)	精度 ($\pm\%$)	测试频率 L (kHz)	直流电阻 () $\pm 20\%$	额定电流 (A)Max.	Itemp (A) Max.
PSLF1275T-1R2T-S	1.2	30	1	0.0069	13	8.2
PSLF1275T-2R7T-S	2.7	30	1	0.0094	10	7
PSLF1275T-3R9T-S	3.9	30	1	0.0104	9	6.7
PSLF1275T-5R6T-S	5.6	30	1	0.0116	7.8	6.3
PSLF1275T-6R8T-S	6.8	30	1	0.0131	7.2	5.9
PSLF1275T-100M-S	10	20	1	0.0156	5.5	5.4
PSLF1275T-150M-S	15	20	1	0.0184	4.7	5
PSLF1275T-220M-S	22	20	1	0.0263	4	4
PSLF1275T-330M-S	33	20	1	0.0395	3.2	3.4
PSLF1275T-470M-S	47	20	1	0.0528	2.7	3
PSLF1275T-680M-S	68	20	1	0.0778	2	2.4
PSLF1275T-101M-S	100	20	1	0.125	1.9	1.9
PSLF1275T-151M-S	150	20	1	0.175	1.5	1.6
PSLF1275T-221M-S	220	20	1	0.258	1.3	1.3

- IDC 电流: 电感值下降 10%的时候通过的电流
- Itemp 电流: 使电感温度升高到 40 时候通过的电流
- 测试仪器: HP4192A LF 阻抗分析仪或等同的测试条件(测试频率: 1KHz/0.5V)
RDC: SC-7401 数字万用表

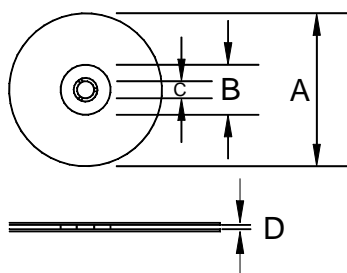
卷装尺寸



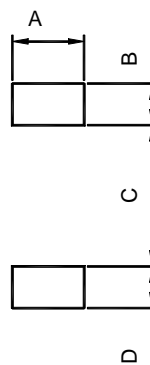
卷装材料



盘装尺寸



推荐模式



尺寸: (mm)

型号	卷装尺寸							推荐模式				数量				
	K0	D	E	W	P	P0	P2	A	B	C	D	A	B	C	D	PCS / REEL
PSLF0628	3.5	1.55	1.75	16	12	4	2	2.2	1.5	4	1.5	330	100	13	17.4	1000
PSLF0728	3.5	1.55	1.75	16	12	4	2	2.2	1.5	4.9	1.5	330	100	13	17.4	1000
PSLF0730	3.7	1.55	1.75	16	12	4	2	2.2	1.5	4.9	1.5	330	100	13	17.4	1000
PSLF0732	4	1.55	1.75	16	12	4	2	2.2	1.5	4.9	1.5	330	100	13	17.4	1000
PSLF0745	5.5	1.55	1.75	16	12	4	2	2.2	1.5	4.9	1.5	330	100	13	17.4	1000
PSLF1045	5.5	1.55	1.75	24	24	4	2	3.2	2.5	5.6	2.5	330	100	13	24.4	500
PSLF1255	6.5	1.55	1.75	24	24	4	2	3.2	2.5	8.6	2.5	330	100	13	24.4	500
PSLF1265	7.5	1.55	1.75	24	24	4	2	3.2	2.5	8.6	2.5	330	100	13	24.4	500
PSLF1275	8.5	1.55	1.75	24	24	4	2	3.2	2.5	8.6	2.5	330	100	13	24.4	500