

这些极小尺寸的屏蔽式电感能帮助设计者显著地提高手持式通讯设备和其它便携式设备电池的供电能力。

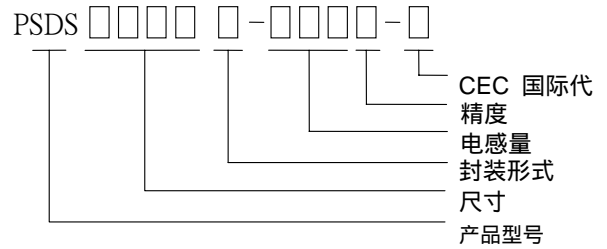
SDS0402B 系列在同类产品中的效率最高，尺寸最小，但成本却最低，它的直流电阻比其它电感低 10%到 60%，从它的电感值 100 to 10,000 μ H 就可看出它的效率得到最大的提高。

SDS1306 系列饱和电流高达 9A，工作电流高达 3.9A，低直流电阻（低至 .040 Ohms）消耗极少的功率。

这些磁芯屏蔽电感被设计成表面平整，并由热电阻材料构成。

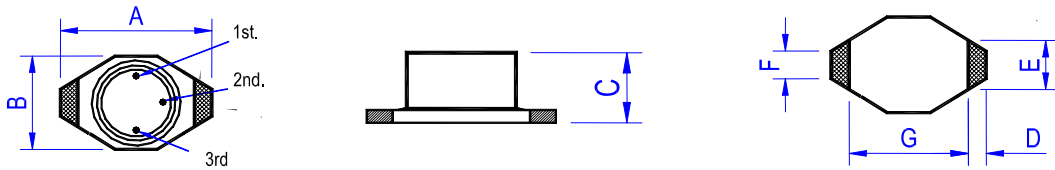


产品说明

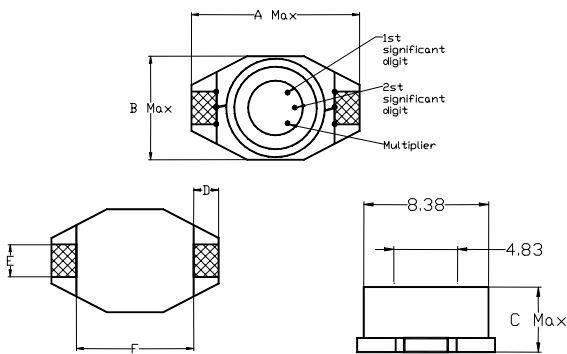


外形和尺寸

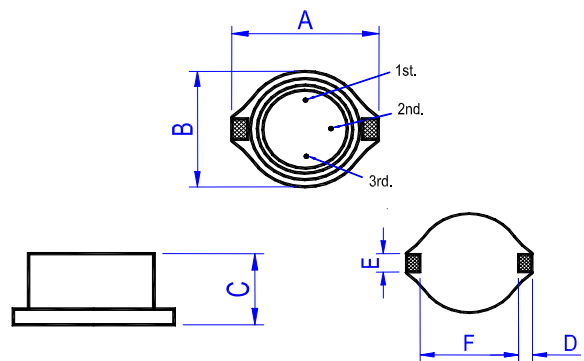
PSDS0402 系列



PSDS0804 系列



PSDS1306 系列



尺寸 : mm

TYPE	A	B	C	D	E	F	G
PSDS0402	6.60 ⁺⁰	4.45 ⁺⁰	2.29 ⁺⁰	1.02	3.05	1.27	4.32
PSDS0804	12.95 ⁺⁰	9.40 ⁺⁰	5.08 ⁺⁰	2.54	2.54	7.62	-
PSDS1306	18.54 ⁺⁰	15.24 ⁺⁰	7.62 ⁺⁰	2.54	2.54	12.7	-

电气特性

产品型号	电感量 ^① (μ H)	精度 (\pm %)	Q Min	Q Frequency (Khz)	直流电阻 ($^{+0}$) Max	自共振频率 (MHz) Typ	工作电流 Max ^② (A)
PSDS0402T-1R0M-S	1.0	20	30	200	0.040	250	3.0
PSDS0402T-1R5M-S	1.5	20	30	200	0.045	125	2.8
PSDS0402T-2R2M-S	2.2	20	40	200	0.050	120	1.8
PSDS0402T-3R3M-S	3.3	20	40	200	0.055	120	1.6
PSDS0402T-4R7M-S	4.7	20	40	200	0.060	105	1.4
PSDS0402T-6R8M-S	6.8	20	40	200	0.065	50	1.2
PSDS0402T-100M-S	10	20	40	200	0.075	38	1.0
PSDS0402T-150M-S	15	20	40	100	0.090	33	0.80
PSDS0402T-220M-S	22	20	40	100	0.110	25	0.70
PSDS0402T-330M-S	33	20	40	100	0.190	20	0.60
PSDS0402T-470M-S	47	20	40	100	0.230	20	0.50
PSDS0402T-680M-S	68	20	40	100	0.290	15	0.40
PSDS0402T-101M-S	100	20	40	100	0.480	10	0.30
PSDS0402T-151M-S	150	20	40	100	0.590	9	0.26
PSDS0402T-221M-S	220	20	40	100	0.770	6	0.22
PSDS0402T-331M-S	330	20	40	100	1.4	5	0.20
PSDS0402T-471M-S	470	20	40	100	1.8	4	0.19
PSDS0402T-681M-S	680	20	40	100	2.2	3	0.18
PSDS0402T-102M-S	1000	20	40	100	3.4	2	0.15
PSDS0402T-152M-S	1500	20	50	100	4.2	2	0.12
PSDS0402T-222M-S	2200	20	50	100	10	2	0.10
PSDS0402T-332M-S	3300	20	50	100	13	1	0.08
PSDS0402T-472M-S	4700	20	50	100	15	1	0.06
PSDS0402T-682M-S	6800	20	50	100	28	1	0.04
PSDS0402T-103M-S	10000	20	50	100	46	0.8	0.02

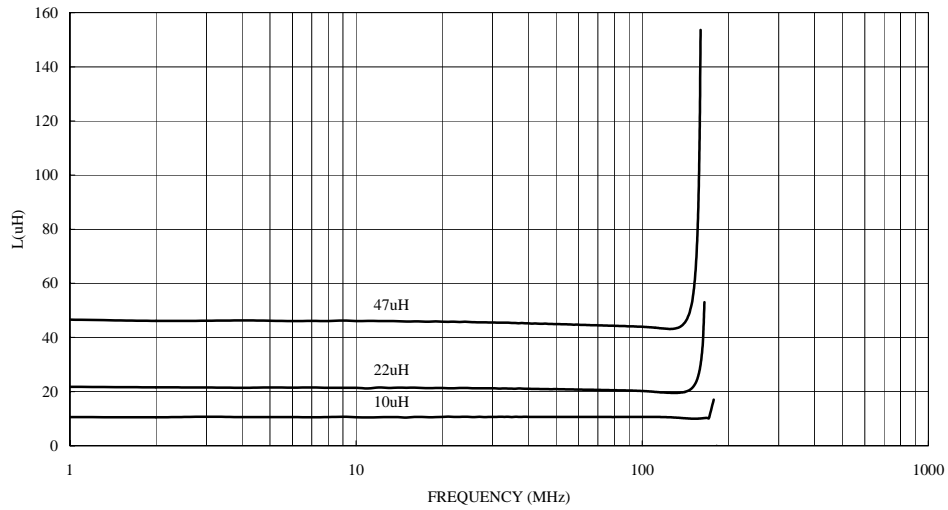
①测试条件 0.1 Vrms, 100kHz.

② 温度上升 30

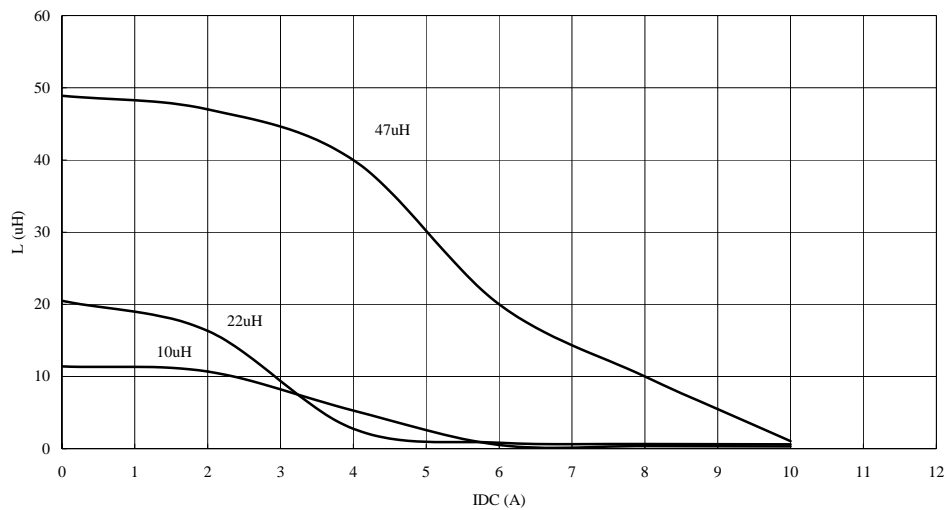
➢ 工作温度 -40 ~ +85

测试仪器：HP4291A 阻抗分析仪

INDUCTANCE vs. FREQUENCY CHARACTERISTICS



INDUCTANCE vs. IDC CHARACTERISTICS



电气特性

产品型号	电感量① (μH)	精度 ($\pm\%$)	直流电阻 ()Max	额定电阻② (A)	I _{rms} (A)	自振荡频率 (Mhz) Typ
PSDS0804T-1R0M-S	1.0	20	0.021	5.6	5.0	140
PSDS0804T-1R5M-S	1.5	20	0.022	5.2	4.5	120
PSDS0804T-2R2M-S	2.2	20	0.032	5.0	3.8	80
PSDS0804T-3R3M-S	3.3	20	0.039	3.9	3.3	70
PSDS0804T-4R7M-S	4.7	20	0.054	3.2	2.7	40
PSDS0804T-6R8M-S	6.8	20	0.075	2.8	2.2	38
PSDS0804T-100M-S	10.0	20	0.101	2.4	2.0	35
PSDS0804T-150M-S	15.0	20	0.15	2.0	1.5	25
PSDS0804T-220M-S	22.0	20	0.207	1.6	1.3	19
PSDS0804T-330M-S	33.0	20	0.334	1.4	1.1	15
PSDS0804T-470M-S	47.0	20	0.472	1.0	0.8	13

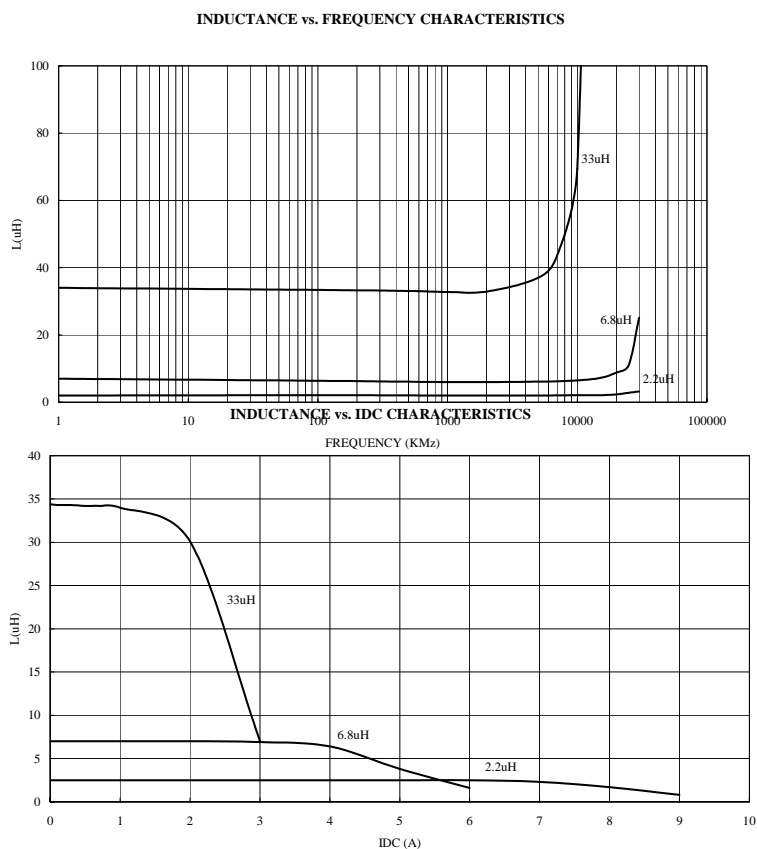
①测试条件：100kHz，0.1 Vrms.

②额定电流使电感值下降 10%.

I_{rms}.使温度上升 40

➤ 工作温度：-40 ~ + 85

测试仪器：HP4291A 阻抗分析仪



电气特性

产品型号	电感量 * (μH)	精度 ($\pm\%$)	直流电阻 (Ω)Max	Isat ** (A)	Irms *** (A)	自振荡频率 (MHz) (REF)
PSDS1306T-100M-S	10	20	0.040	5.5	3.9	24
PSDS1306T-150M-S	15	20	0.048	4.5	3.4	16
PSDS1306T-220M-S	22	20	0.059	3.5	3.1	14
PSDS1306T-330M-S	33	20	0.075	3.3	2.8	11
PSDS1306T-470M-S	47	20	0.097	2.7	2.4	8.0
PSDS1306T-680M-S	68	20	0.138	2.2	2.0	7.0
PSDS1306T-101M-S	100	20	0.207	1.7	1.7	5.5
PSDS1306T-151M-S	150	20	0.293	1.3	1.3	4.8
PSDS1306T-221M-S	220	20	0.470	1.1	1.1	4.0
PSDS1306T-331M-S	330	20	0.780	0.86	0.86	3.0
PSDS1306T-471M-S	470	20	1.08	0.73	0.73	2.4
PSDS1306T-681M-S	680	20	1.40	0.64	0.64	2.0
PSDS1306T-102M-S	1000	20	2.01	0.53	0.53	1.0

①测试条件：100kHz，0.1 Vrms.

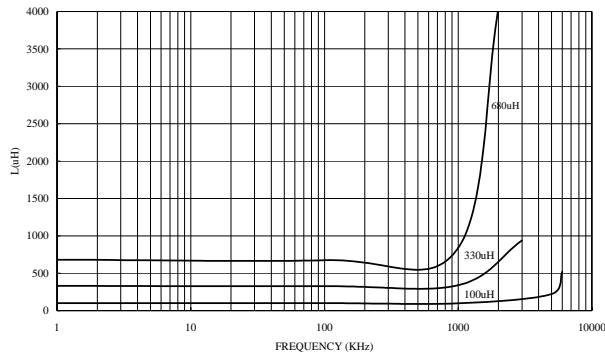
② 额定电流使电感值下降 10%.

Irms.使温度上升 40

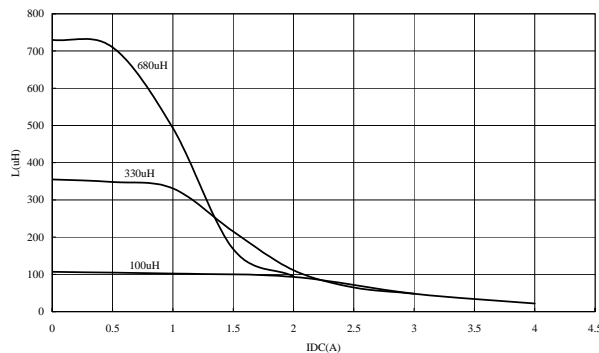
➢ 工作温度：-40 ~ 85

测试仪器：HP4291A 阻抗分析仪

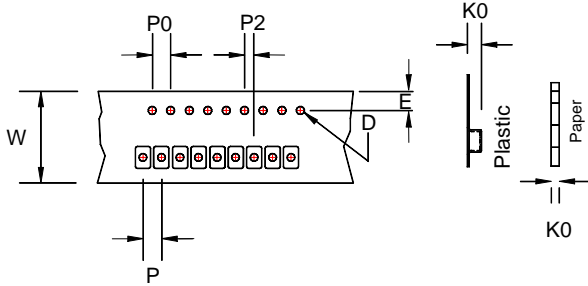
INDUCTANCE vs. FREQUENCY CHARACTERISTICS



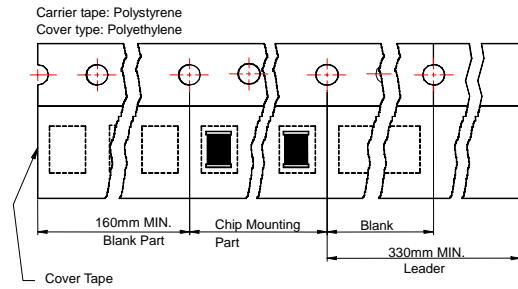
INDUCTANCE vs. IDC CHARACTERISTICS



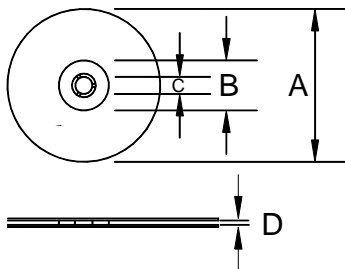
卷装尺寸



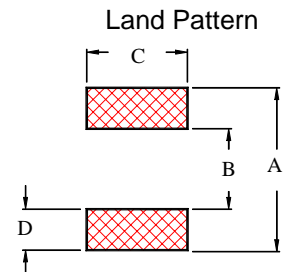
卷装材料



盘装尺寸



包装外形



尺寸：mm

类型	卷装尺寸							推荐模型				盘装尺寸				数量 (PCS / REEL)	
	K0	D	E	W	P	P0	P2	A	B	C	D	A	B	C	D	178mm	330mm
PSDS0402BL	3.2	1.55	1.75	12	8	4	2	0.270	0.160	0.140	0.055	330	100	13	13.4	-	2500
								6.86	4.06	3.56	1.40	178	60		13.2	750	-
PSDS0402T	3.2	1.55	1.75	12	8	4	2	6.86	4.06	3.56	1.40	330	100	13	13.4	-	2500
												178	60		13.2	750	-
PSDS0804T	5.4	1.55	1.75	24	16	4	2	13.21	7.37	2.79	2.92	330	100	13	24.4	-	1000
PSDS1306T	7.5	1.55	1.75	32	20	4	2	18.29	12.45	2.79	2.92	330	100	13	33.4	-	250