

## 十七 光电器件

光电耦合器件的英文名称是 optical coupler，常缩写为 OC，简称光耦，通常是把发光器件如发光二极管和光敏器件如光敏三极管组装在一起，通过光线实现耦合构成电—光和光—电的转换器件，从而起到输入与输出信号隔离传输的作用。由于光耦合器输入输出间互相隔离，电信号传输具有单向性等特点，因而具有良好的电绝缘能力和抗干扰能力。按适用信号可分为两种，一种为非线性光耦，这类光耦适合于开关信号的传输，即把“0”，和“1”的逻辑信号通过光电隔离传输；另一种为线性光耦，线性光耦的电流传输特性曲线接近直线，并且小信号时性能较好，能以线性特性进行隔离控制，适合于传输模拟量；按输入输出类型划分，有多种类型，交流输入型，直流输入型，光敏三极管输出型，光电池输出型，光可控硅输出型，互补输出型，逻辑门电路输出型，低导通输出型，光开关输出型，功率输出型等等；按信号传输速度，可分为低速型和高速型。

力源主要销售台湾 LiteON 光宝科技的光电产品。光宝科技是台湾历史最悠久，规模最大的光电半导体供货商，其光耦产品的出货量世界第一，也是世界第一大红外线产品供货商。

### 电流传输比：CTR

电流传输比 (CTR) 指的是副边电流与原边电流之比，即：原边流过一定电流，副边流过电流的最大值，通常用百分数来表示， $CTR = I_C / I_F \times 100\%$ 。光耦合器的电流传输比的允许范围是 50% ~ 200%，光敏三极管耦合器，CTR 的范围为 20% ~ 30% (如 4N35)，PC817 为 80% ~ 160%，达林顿型光耦合器 (如 4N30) 可达 100% ~ 500%。CTR 越高，表明欲获得同样的输出电流，后者只需较小的输入电流。

普通光耦合器的 CTR-IF 特性曲线呈非线性，在 IF 较小时的非线性失真严重，不适合传输模拟信号。线性光耦合器的 CTR-IF 特性曲线具有良好的线性度，在传输小信号时，其交流电流传输比 ( $\Delta CTR = \Delta I_C / \Delta I_F$ ) 很接近于直流电流传输比 CTR 值。

### index

单片机和  
微处理器

系统管  
理器件

通信接  
口器件

数据  
转换器

信号调  
理器件

电源管  
理器件

数字  
电位器

数字逻  
辑电路

差分逻  
辑与时  
钟管理  
器件

开关器件

存储器

功率器件

传感器

特殊功能  
集成电路

分立半导  
体器件

被动器件

光电器件

连接器

测试工具

## ISO7221/ISO7230/ISO7241——TI 数字隔离器

### 有源式高性能数字隔离器，传统光电式光耦的升级产品

**index**

单片机和微处理器

系统管理器件

通信接口器件

数据转换器

信号调理器件

电源管理器件

数字电位器

数字逻辑电路

差分逻辑与时钟管理器件

开关器件

存储器

功率器件

传感器

特殊功能集成电路

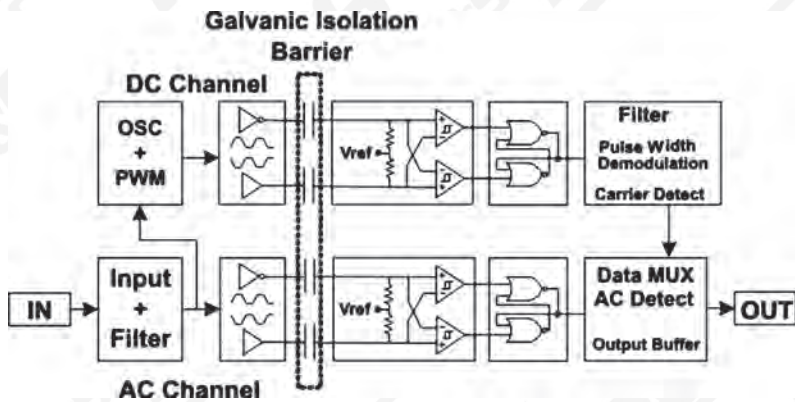
分立半导体器件

被动器件

光电器件

连接器

测试工具



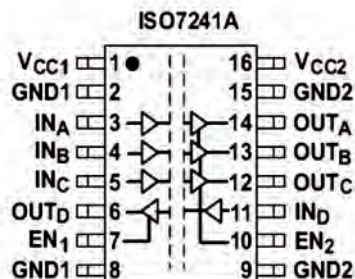
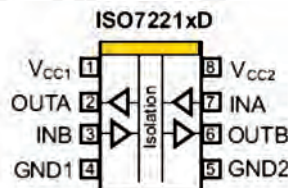
ISO7221 功能方框图



引脚封装

### 特性

- ★ 低脉宽失真 (PWD): 1 ns max
- ★ 低抖动: 1 ns Typ at 150 Mbps
- ★ 长寿命: 典型 25-Year
- ★ 绝缘等级: 2500 VRMS
- ★ 4000-VPK VIOTM, 560 VPK VIORM
- ★ 满足 IEC 60747-5-2 (VDE 0884, Rev2)
- ★ 通过 UL 1577, IEC 61010-1, IEC 60950-1 和 CSA 认证
- ★ 瞬态抗扰: 50 kV/μs Typ
- ★ 3.3/5V 工作
- ★ -40°C ~ 125°C 温度范围
- ★ TI 专利的 SiO<sub>2</sub> 隔离栅
- ★ 4KV ESD 保护



### 应用

工业总线、计算机外围、伺服控制、数据采集

### 特性表

型号	通道	配置	数据率 (Mbps)	输入噪声滤波	传播延时 (Max)(ns)	输入	封装	封装
ISO7220A	2	2/0	1	Yes	475	TTL	ADuM1200	8SOIC
ISO7220C	2	2/0	25	Yes	42	TTL	ADuM1200	8SOIC
ISO7220M	2	2/0	150	—	16	CMOS	ADuM1200	8SOIC
ISO7221A	2	1/1	1	Yes	475	TTL	ADuM1201	8SOIC
ISO7221C	2	1/1	25	Yes	42	TTL	ADuM1201	8SOIC
ISO7221M	2	1/1	150	—	16	CMOS	ADuM1201	8SOIC
ISO7230C	3	3/0	25	Yes	30	TTL	ADuM1300	16SOIC
ISO7230M	3	3/0	150	—	16	CMOS	ADuM1300	16SOIC
ISO7241C	4	3/1	25	Yes	42	TTL	ADuM1401	16SOIC
ISO7241M	4	3/1	150	—	22	CMOS	ADuM1401	16SOIC

## 17.1 线性光耦

### 17.1.1 晶体管输出型

LiteON 公司产品

产品型号	通道数	输入侧正向电流 IF(mA)	输出侧集电极 - 发射极击穿电压 VCEO(V)	输出侧发射极 - 集电极击穿电压 VECO(V)	输入输出隔离电压 ISO.(Vrms)	电流传输比 CTR%	封装 / 温度 (°C)	描述	价格 (元)		
									1	100	1000
LTV-356T-B	1	50	80	6	3750	130-260	SO4/55-110	单通道, 直流输入, 高 VCEO 晶体管输出	2.47	1.73	0.39
LTV-357T-B	1	50	35	6	3750	130-260	SO4/55-110	单通道, 直流输入, 晶体管输出	0.77	0.64	0.52
LTV-816-B-G	1	50	80	6	5000	130-260	PDIP4/30-110	单通道, 直流输入, 高 VCEO 晶体管输出	2.13	1.49	0.33
LTV-816S-TA1-B	1	50	80	6	5000	130-260	SO4/30-110	单通道, 直流输入, 高 VCEO 晶体管输出	2.24	1.57	0.35
LTV-816S-TA1-D	1	50	80	6	5000	300-600	SO4/30-110	单通道, 直流输入, 高 VCEO 晶体管输出	1.65	1.16	0.26
LTV-816X-B-G	1	50	80	6	5000	130-260	PDIP4/30-110	单通道, 直流输入, 高 VCEO 晶体管输出	2.14	1.50	0.33
LTV-816X-D	1	50	80	6	5000	300-600	PDIP4/30-110	单通道, 直流输入, 高 VCEO 晶体管输出	0.49	0.40	0.33
LTV-817-B	1	50	35	6	5000	130-260	PDIP4/30-110	单通道, 直流输入, 晶体管输出	0.62	0.42	0.35
LTV-817S-TA1-B	1	50	35	6	5000	130-260	SO4/30-110	单通道, 直流输入, 晶体管输出	1.93	1.35	0.30
LTV-817X-B	1	50	35	6	5000	130-260	PDIP4/30-110	单通道, 直流输入, 晶体管输出	1.84	1.29	0.29
LTV-817X-C	1	50	35	6	5000	200-400	PDIP4/30-110	单通道, 直流输入, 晶体管输出	1.46	1.02	0.23
LTV-847S	4	50	35	6	5000	50-600	SO16/30-110	四通道, 直流输入, 晶体管输出	2.47	2.04	1.67

Vishay 公司产品

产品型号	通道数	输入侧正向电流 IF(mA)	输出侧集电极 - 发射极击穿电压 VCEO(V)	输出侧发射极 - 集电极击穿电压 VECO(V)	输入输出隔离电压 ISO. (Vrms)	电流传输比 CTR%	封装 / 温度 (°C)	描述	价格 (元)		
									1	100	1000
SFH6156-2T	1	60	70	7	5300V	63-125	SMD-4/55-100	5300VRMS, 晶体管输出的光电耦合器	2.38	1.67	1.29
SFH6156-3	1	60	70	7	5300	100-200	SMD-4/55-100	单路晶体管输出的光电耦合器, 5300VRMS	2.38	1.67	1.29
SFH620A-2	1	60	70	7	5300	63-200	DIP-4/55-100	晶体管输出, 单路, 光电耦合器, AC 输入	2.58	1.95	1.65
SFH6916	4	50	70	7	3750	50-300	SOP-16/55-100	四路晶体管输出的光电耦合器	2.58	1.95	1.65

## 17.2 开关型光耦

### 17.2.1 晶体管输出型

LiteON 公司产品

产品型号	通道数	输入侧正向电流 IF(mA)	输出侧集电极 - 发射极击穿电压 VCEO(V)	输入输出隔离电压 ISO. (Vrms)	上升延时 tPLH(μs)	下降延时 tPHL(μs)	电流传输比 CTR%	封装 / 温度 (°C)	描述	价格 (元)		
										1	100	1000
6N136	1	16	20	5000	1	1	19-50	PDIP8/55-100	直流输入, 晶体管输出, 1M 波特率数据传输速率	2.24	2.24	2.24
6N136S	1	16	20	5000	1	1	19-50	SO8/55-110	直流输入, 晶体管输出, 1M 波特率数据传输速率	4.51	3.16	2.26

### 17.2.2 逻辑门输出型

LiteON 公司产品

产品型号	通道数	输入侧正向电流 IF(mA)Min	供电电压 VCC(V)	输入输出隔离电压 ISO.(Vrms)	上升延时 tPLH(μs)	下降延时 tPHL(μs)	封装 / 温度 (°C)	描述	价格 (元)		
									1	100	1000
6N137	1	5	4.5-5.5	5000	0.1	0.1	PDIP8/55-100	直流输入, 晶体管输出, 10M 波特率数据传输速率	3.85	2.70	1.93
6N137S	1	5	4.5-5.5	5000	0.1	0.1	SO8/55-100	直流输入, 晶体管输出, 10M 波特率数据传输速率	3.99	2.79	1.99

index

单片机和微处理器

系统管理器件

通信接口器件

数据转换器

信号调理器件

电源管理器件

数字电位器

数字逻辑电路

差分逻辑与时钟管理器件

开关器件

存储器

功率器件

传感器

特殊功能集成电路

分立半导体器件

被动器件

光电器件

连接器

测试工具

### 17.2.3 达林顿管输出型

LiteON 公司产品

产品型号	通道数	输入侧正向电流 IF(mA)Min	供电电压 VCC(V)	输入输出隔离电压 ISO.(Vrms)	电流传输比 CTR%	封装 / 温度 (°C)	描述	价格 (元)		
								1	100	1000
6N138	1	1.6	15	5000	300-2600	PDIP8/-20-85	直流输入, 极高电流传输比, 100K 波特率数据传输速率	3.52	2.90	2.37
6N138S	1	1.6	15	5000	300-2600	SO8/-20-85	直流输入, 极高电流传输比, 100K 波特率数据传输速率	3.69	3.05	2.49
6N139	1	0.5	15	5000	400-5000	PDIP8/-20-85	直流输入, 极高电流传输比, 100K 波特率数据传输速率	3.52	2.90	2.37
6N139S	1	0.5	15	5000	400-5000	SO8/-20-85	直流输入, 极高电流传输比, 100K 波特率数据传输速率	3.69	3.05	2.49

### 17.2.4 可控硅输出型

LiteON 公司产品

产品型号	通道数	断态重复峰值电压 VDRM(V)	输入输出隔离电压 ISO.(Vrms)	峰值通态电压 (max)(V)	输入侧正向电流 IF(mA)	触发电流 IFT(mA)	封装 / 温度 (°C)	描述	价格 (元)		
									1	100	1000
MOC3052S-A	1	600	5000	3	50	10	PDIP-6/-40-85	双向可控硅输出	1.53	1.07	0.76
MOC3052A	1	600	5000	3	50	10	DIP-6/-40-100	双向可控硅输出	1.92	1.35	0.96
MOC3063	1	600	5000	3	50	5	DIP-6/-40-100	过零触发, 双向可控硅输出	1.39	0.97	0.70

## 17.3 数字隔离器

### 17.3.1 TI 公司产品

产品型号	工作电压 (V)	通道数	收 / 发	速率 (Mbps)	隔离电压 (KV)	描述	封装 / 温度 (°C)	价格 (元)		
								1	100	1000
ISO7231CDWR	3.3/5	3	2/1	25	-	三通道 2/1 25Mbps 数字隔离器	16SOIC/-40-125	10.84	10.84	10.84
ISO721MDR	3.3,5	1	1/0	150	-	单路, 150Mbps 数字隔离器	SOIC-8/-40-+125	19.80	14.82	12.84
ISO7221ADR	3.3/5	2	1/1	1	-	双通道 1/1 1Mbps 数字隔离器	8SOIC/-40-125	12.00	7.67	5.85
ISO7230ADWR	3.3/5	3	3/0	1	3	三通道 1Mbps 数字隔离器	16SOIC/-40-125	19.50	14.59	12.65
ISO7241ADWR	3.3/5	4	3/1	1	-	四通道 3/1 1Mbps 数字隔离器	16SOIC/-40-125	15.06	15.06	15.06
ISO7241MDWR	3.3,5	4	3/1	150	-	四路, 150Mbps 数字隔离器	SOIC-16/-40-+125	34.30	25.74	22.65

## 17.4 LED

### 17.4.1 LITEON 公司产品

产品型号	封装	描述	价格 (元)		
			1	100	1000
LTST-C150GKT	1206	2.6V 30mA 绿色 顶视贴片 LED	0.11	0.10	0.09
LTST-C195KGJRKT	606	红绿双色 顶视贴片 LED	1.64	1.15	0.26