

TLE4284—1A 输出电流超宽输入电压超宽工作温度 LDO

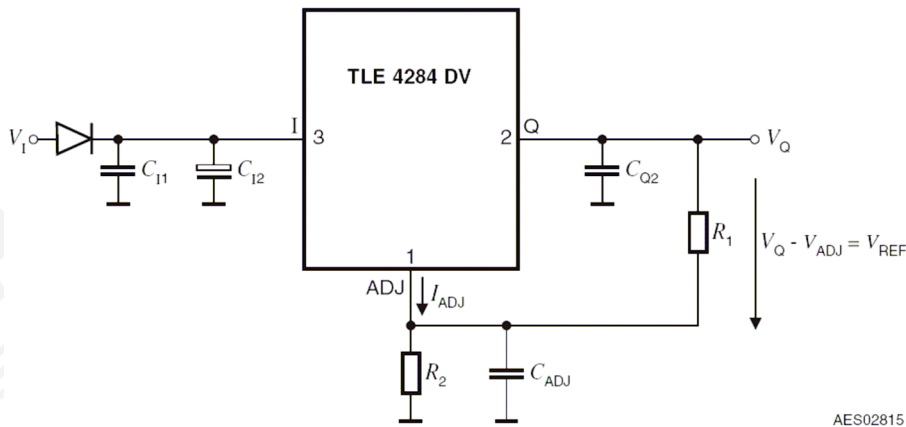
TLE8366 是 Infineon 公司集成 NPN 功率管的 1A 输出低压差稳压器，汽车级应用，具有过载，短路，过温保护。

特点

- 输出电压可调整或固定输出版本 1.5V,1.8V,2.6V,3.3V,5V
- 输出电流 1A
- 低压差，1.4V@1A,1V@0.1A
- 短路保护
- 过温保护
- 极宽输入电压，可达到 40V
- 极宽工作温度范围，结温-40℃ to +150℃
- 汽车级应用
- 绿色产品（RoHS 兼容）
- 封装：TO252-3
- AEC 认证



PG-TO-252-3



典型应用电路图