

## NCP1090, NCP1091, NCP1092——集成 IEEE 802.3af PoE-PD 接口控制器

NCP1090, NCP1091 和 NCP1092 是 ON Semiconductor 公司中高功率 HIPOTM 以太网供电用电设备 (PoE-PD) 产品系列的成员，并且集成了 IEEE 802.3af PoE-PD 接口控制器。

这三种器件都具有所需要的如检测，分级，欠压锁定，浪涌电流及工作电流限制的功能。“PGOOD”信号脚可用于后接 DC-DC 控制器的启动/禁止端。另外，NCP1091 提供一个可编程的欠压功能，同时，NCP1092 提供一个为配套辅助电源应用的辅助引脚。NCP1090, NCP1091, NCP1092 采用了强固的高压工艺制造，集成了垂直 N 沟道 DMOS，使这系列的器件适用于最严格最恶劣的环境下应用，如热拔插和电缆 ESD 故障。

NCP1090, NCP1091 and NCP1092 能够跟步进电机驱动器，CAN 总线驱动器和其它的高压接口驱动器组合使用，给工业和安防市场提供完备的解决方案。

### 特性

- 完全支持 IEEE 802.3af 规格
- 可编程分级电流
- 可调节的欠压锁定 (仅 NCP1091)
- 开漏电源好的指示器
- 浪涌电流限制 130mA
- 工作电流限制 500mA
- 过热保护
- 工业温度范围：-40℃ to 85℃，且在高达 125℃ 结温下能
- 够完全工作
- 0.5Ω 热拔插通路开关
- 垂直 N 沟道 DMOS 通路开关提供了分立 MOSFETs 的耐用性

### 应用

无线接入口、IP 语音产品、IP 摄像

### 终端产品

全球微波互联接入、无线宽带、电机控制

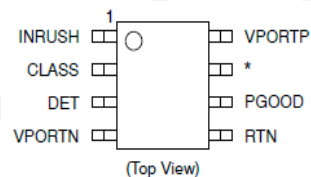
### 引脚封装



SOIC-8  
S SUFFIX  
CASE 751AZ



TSSOP-8  
T SUFFIX  
CASE 948S



(Top View)  
 \* NCP1090 = NC  
 NCP1091 = UVLO  
 NCP1092 = AUX

### NCP1090, NCP1091, NCP1092

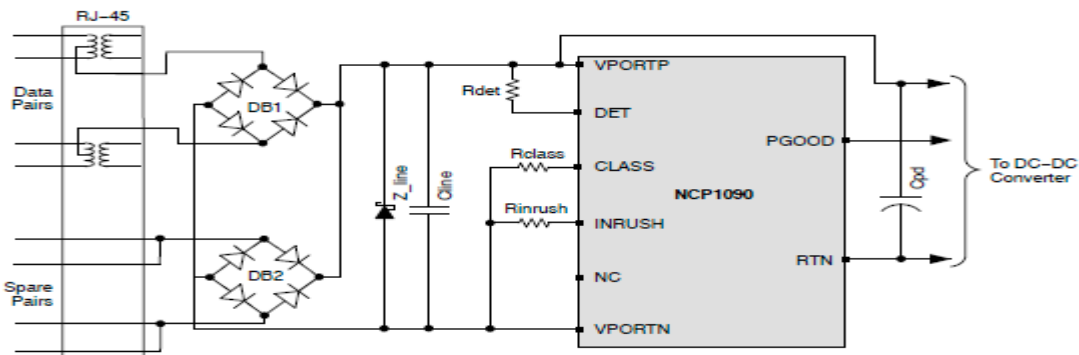


图1 NCP1090典型应用电路

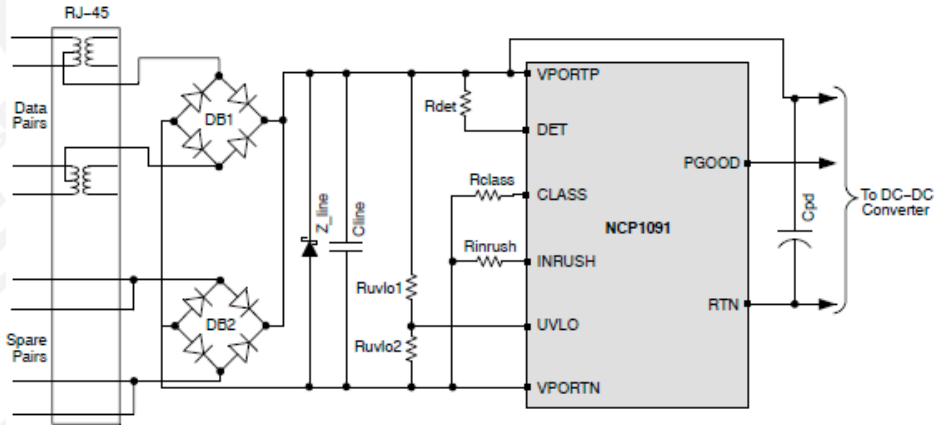


图2 带外接欠压设置的NCP1090典型应用电路