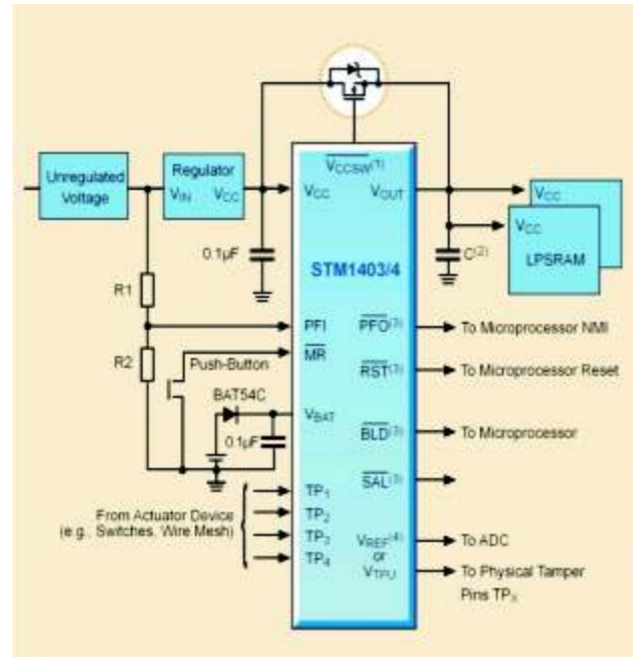


8. 带侵入篡改检测功能的监控器STM1403/1404

- 在一个芯片内，集成了符合FIPS-140-3(STM1403)，FIPS-140-4(STM1404)标准的全部安全功能
 - 4个高阻抗物理侵入篡改检测输入
 - 工作电压超高或欠低检测
 - 侵入事件安全报警输出
 - 环境工作温度超高或欠低检测 (STM1404)
- 电池自动切换开关
- 电池低检测器
- 漏极开路低有效复位输出
- 手动复位输入
- 电源失效检测器PFI/PFO
- 可选1.237V电压基准Vref
- 低的电池操作电流
 - 5.3uA典型值 (STM1404)
 - 2.8uA典型值 (STM1403)
- -40 ~+85 工作温度范围
- 无铅3x3mm QFN16封装



ST意法半导体

是全球电压监控类产品规格最全的供应商之一

P&S力源

为您提供样品、选型、现货供应的全面服务



电子工程师的好伙伴

800-880-8051

力源信息

地址：武汉市珞瑜路424号
电话：027-8752 6752
传真：027-8752 6551
邮编：430079
网址：www.icbase.com

力源办事处

上海：021-5058 8488
北京：010-8212 1532
深圳：0755-8320 9767
武汉：027-8752 6752
成都：028-8549 0018

力源旗舰店

电话：021-6322 2245
021-6110 9529
传真：021-6322 3923
邮编：200001
地址：上海市浙江中路
535号晶滩电子城 211室

力源专卖店

上海：021-5308 3733
北京：010-6262 3335
深圳：0755-8281 1723
武汉：027-8786 2631
成都：028-8543 3891
广州：020-8757 4386

力源连锁店

广州连锁店 020-87580918
南京连锁店 025-84410101
沈阳连锁店 024-83990315
西安连锁店 029-82091002
上海连锁店 021-63506738
杭州连锁店 0571-89901118
郑州连锁店 0371-68884928
合肥连锁店 0551-3601809
北京连锁店 010-62554603



免费索取力源产品目录

ST公司先进电压监控产品选购指南

www.icbase.com

微处理器复位和电压监控产品

复位器和电压监控器通常用于微处理器和微控制器的上电掉电复位、系统电压监控、看门狗、数据存储和保护、后备电池切换等功能，已广泛应用在通信、能源、电力、消费类产品、仪器仪表、计算机、工业控制、安全监控等各个领域。

ST意法半导体是全球知名的集成电路产品供应商，其复位和电压监控产品种类多，规格齐全，且多数与工业标准产品兼容，可满足客户各种场合的应用需要。

1. 单电压检测复位器STM809/810/811/812/1001

- 对3V、3.3V、5V电压精密监控
- 6uA典型工作电流,Vcc上瞬变干扰忽略特性
- 输出结构
 - 推挽低有效复位输出 (STM809/811)
 - 推挽高有效复位输出 (STM810/812)
 - 漏极开路低有效复位输出 (STM1001)
- 140ms复位脉冲宽度 (最小)
- 电压低至Vcc=1.0V确保复位低输出有效
- -40 ~+85 工作温度范围
- 无铅SOT23、SOT143封装

型号	复位输出结构			手动复位输入	封装	典型复位门限电压 V _{RST}	电压字母
	低有效	漏极开路低有效	高有效				
STM809					SOT23-3	4.63V	STM8xxL/1001L
STM810					SOT23-3	4.38V	STM8xxM/1001M
STM811					SOT143-4	3.08V	STM8xxT/1001T
STM812					SOT143-4	2.93V	STM8xxS/1001S
STM1001					SOT23-3	2.63V	STM8xxR/1001R

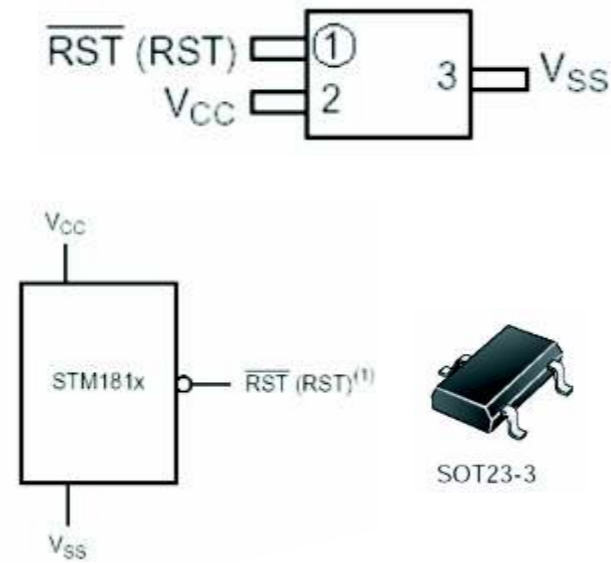
STM809/810/811/812与MAXIM、ADI、NXP、NS、MICROCHIP、FAIRCHILD、IMP等公司的产品兼容

STM809/810/811/812引脚配置、逻辑结构和封装图



2. 单电压检测复位器STM181x系列

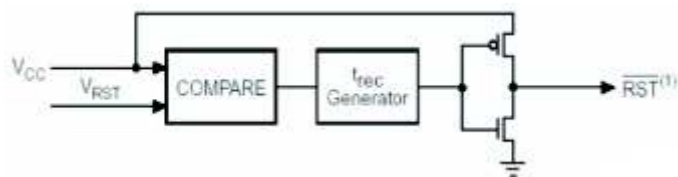
- 对3V、3.3V、5V电压精密监控
- 4uA典型工作电流，Vcc上瞬变干扰忽略特性
- 输出结构
 - 推挽低有效复位输出 (STM1810/1815)
 - 推挽高有效复位输出 (STM1812/1817)
 - 漏极开路低有效复位输出 (STM1811/1816)
 - 漏极开路，带复位按键检测低有效复位输出 (STM1813/1818)
- 100ms复位脉冲宽度 (最小)
- 电压低至Vcc=1.0V确保复位低输出有效 (0 ~+105)
- 2.5%复位电压门限精度(-40 ~+105)
- 40 ~+105 工作温度范围
- 无铅SOT23、SOT143封装



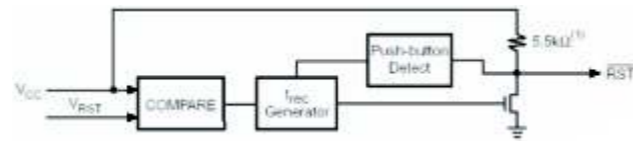
型号	复位输出结构			手动复位输入	封装	典型复位门限电压 V _{RST}	电压字母
	低有效	漏极开路低有效	高有效				
STM1810L/M					SOT23-3	4.62V	STM181xL
STM1811L/M		, 内部上拉电阻			SOT23-3	4.37V	STM181xM
STM1812L/M					SOT23-3	3.06V	STM181xT
STM1813L/M		, 内部上拉电阻			SOT23-3	2.88V	STM181xS
STM1815T/S/R					SOT23-3	2.55V	STM181xR
STM1816T/S/R		, 内部上拉电阻			SOT23-3		
STM1817T/S/R					SOT23-3		
STM1818T/S/R		, 内部上拉电阻			SOT23-3		

产品与MAXIM、ADI、IMP公司的产品兼容

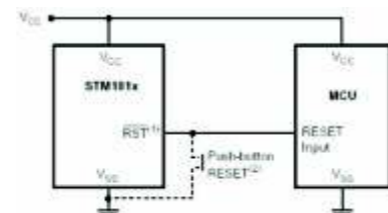
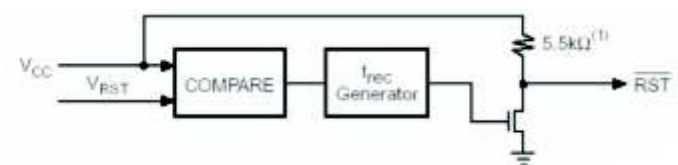
STM1810/1812/1815/1817结构图



STM1813/1818结构图 (5.5k为内部上拉电阻)



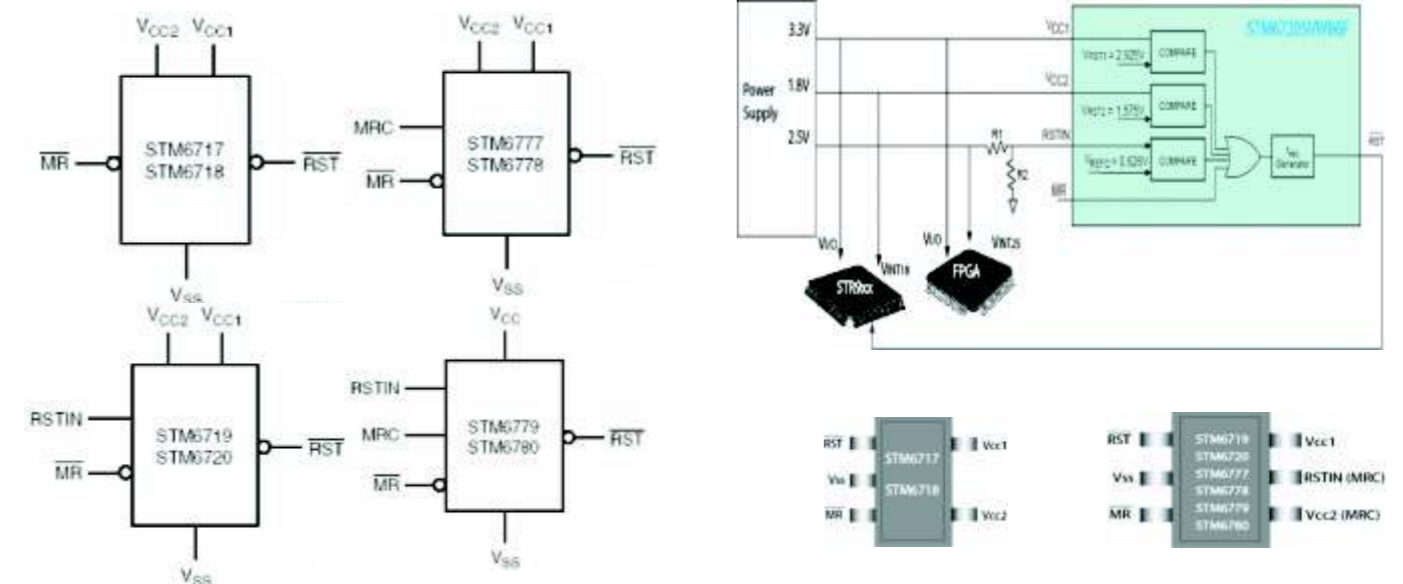
STM1811/1816结构图 (5.5k为内部上拉电阻)



3. 两路或三路电压检测复位器STM67xx系列

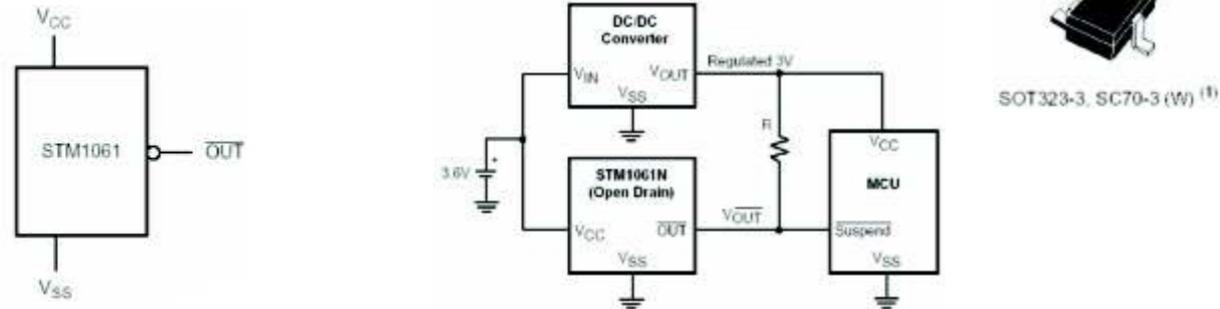
- 可以同时监控两路电压Vcc1、Vcc2，具有7组工厂预置标准门限(Vcc1 ; Vcc2) : (3.075V; 2.313V), (3.075V; 1.665V), (3.075V; 1.110V), (2.925V; 2.188V), (2.925V; 1.575V), (2.925V; 1.050V), (2.188V; 1.575V)
- 利用外部电阻分压器门限可选的第三路电压监控RSTIN，内部0.626V基准电压 (STM6719/20/79/80)
- 手动复位输入
- 利用外部电容器，可选手动复位延时特性 (STM6777/78/79/80)
- 11uA (典型) 超低工作电流，Vcc1=Vcc2=3.6V
- 推挽或漏极开路输出，Vcc1,Vcc2低至0.8V可确保复位输出状态
- 上电210ms复位脉冲宽度 (最小)
- 40 ~+105 工作温度范围
- 无铅SOT23封装

型号	监控电压			手动复位输入	手动复位延时控制	复位输出		封装
	Vcc1	Vcc2	RSTIN			低有效	漏极开路低有效	
STM6717								SOT23-5
STM6718								SOT23-5
STM6719								SOT23-6
STM6720								SOT23-6
STM6777								SOT23-6
STM6778								SOT23-6
STM6779								SOT23-6
STM6780								SOT23-6



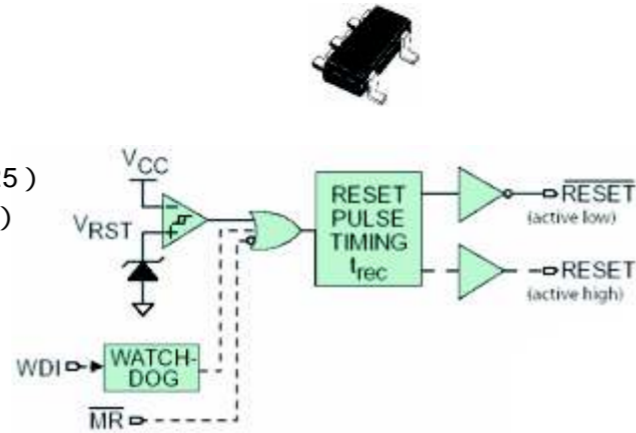
4. 单电压检测器STM1061

- 0.7~6.0V工作电压范围
- 从1.6~5.5V每0.1V间隔可以获得一个检测电压门限，2.0%精度
- 0.9uA（典型）超低工作电流，Vcc上瞬变干扰忽略特性
- 漏极开路输出，可以用于精密电压检测或复位器
- 电压低至Vcc=0.7V确保输出有效
- -40 ~+85 工作温度范围
- 无铅SOT23-3、SOT323-3 (SC70-3)封装



5. 小巧的5引脚电压检测+看门狗监控器STM63xx/682x系列

- 对3V、3.3V、5V电压精密监控
- 3uA典型工作电流
- 输出结构
 - 推挽低有效复位输出 (STM6823/24/25)
 - 推挽高有效复位输出 (STM6321/22/6821/24/25)
 - 漏极开路低有效复位输出 (STM6321/22/6822)
- 1.4ms/200ms/240ms复位脉冲宽度 (典型)
- 看门狗溢出周期1.6S (典型)
- 手动复位输入
- 电压低至Vcc=1.0V确保复位低输出有效
- -40 ~+85 工作温度范围
- 无铅SOT23封装

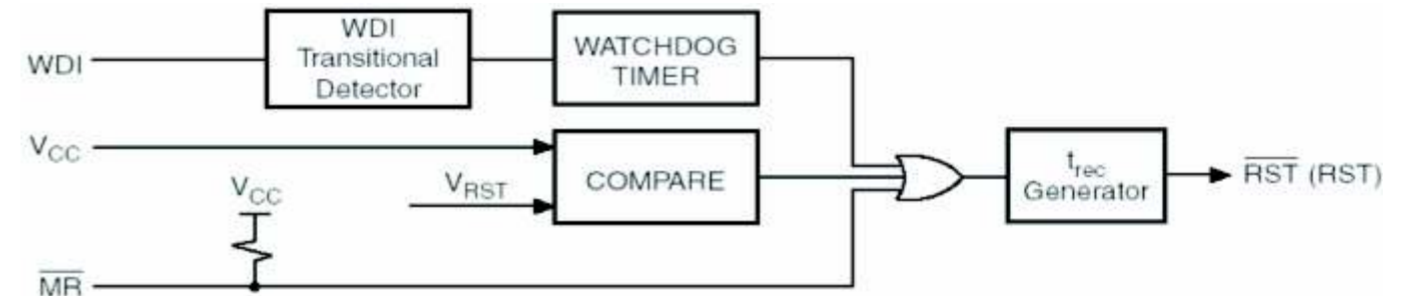


型号	复位输出结构			看门狗输入	手动复位输入	封装
	低有效	漏极开路低有效	高有效			
STM6321						SOT23-5
STM6322						SOT23-5
STM6821						SOT23-5
STM6822						SOT23-5
STM6823						SOT23-5
STM6824						SOT23-5
STM6825						SOT23-5

典型复位门限电压 V _{RST}	电压字母
4.63V	STM6xxxL
4.38V	STM6xxxM
3.08V	STM6xxxT
2.93V	STM6xxxS
2.63V	STM6xxxR
2.32V	STM6xxxZ

产品与MAXIM、ADI、公司的产品兼容

STM6821/6822/6823结构图



STM6321/6824结构图



STM6322/6825结构图



6. 8引脚工业标准监控器STM705/706/707/708/813

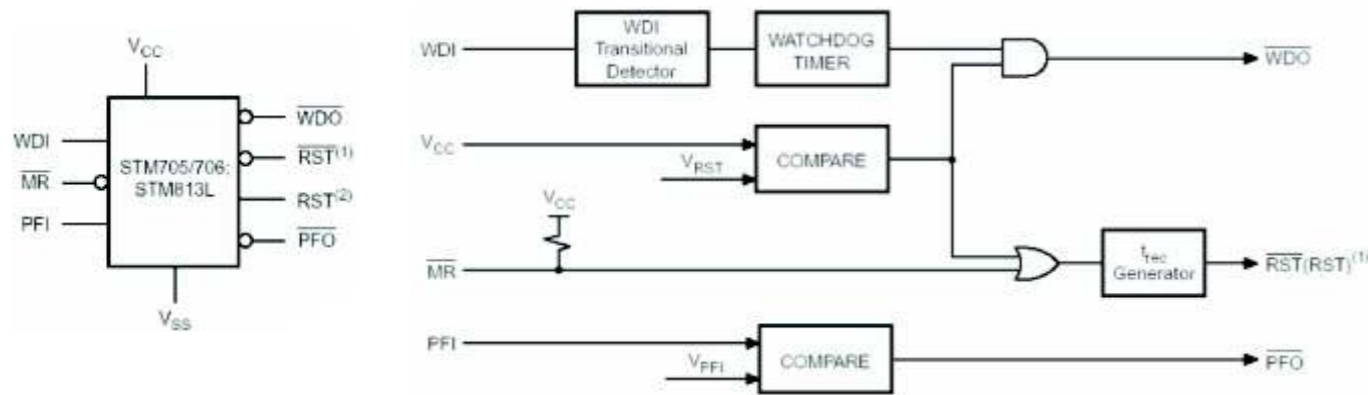
- 对3V、3.3V、5V电压精密监控
- 40uA典型工作电流
- 输出结构
 - 推挽低有效复位输出 (STM705/706)
 - 推挽高有效复位输出 (STM706P/813)
 - 推挽高低有效复位输出 (STM707/708)
- 200ms复位脉冲宽度 (典型)
- 看门狗溢出周期1.6S (典型)
- 手动复位输入，电源失效比较器输入输出PFI/PFO
- 独立看门狗输出 (STM707/708除外)
- 电源失效比较器输入输出PFI/PFO
- 电压低至Vcc=1.0V确保复位低输出有效
- -40 ~+85 工作温度范围
- 无铅SO-8和TSSOP8封装



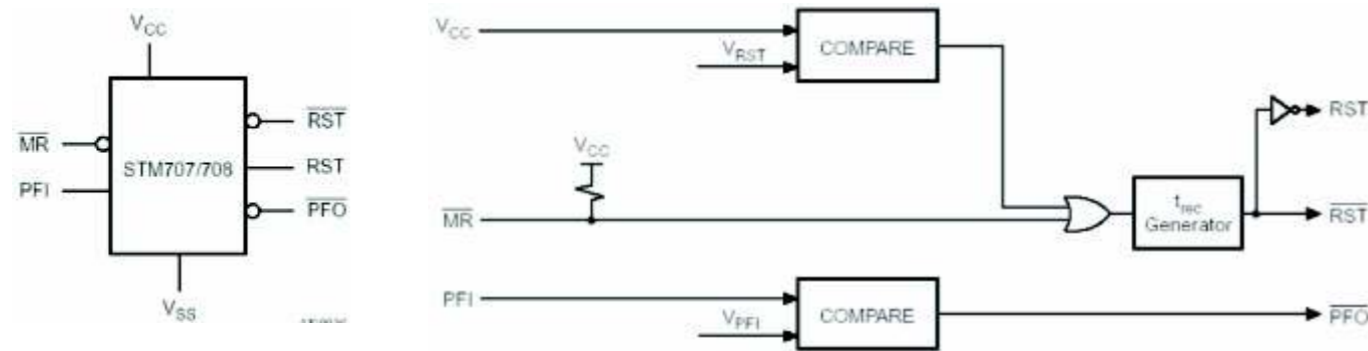
型号	典型复位门限电压	复位输出		手动复位输入	PFI/PFO	看门狗输入	看门狗输出	封装
		低有效	高有效					
STM705	4.65V							SO-8,TSSOP8
STM706	4.40V							SO-8,TSSOP8
STM706T,S,R	3.08V,2.93V,2.63V							SO-8,TSSOP8
STM706P	2.93V							SO-8,TSSOP8
STM707	4.65V							SO-8,TSSOP8
STM708	4.40V							SO-8,TSSOP8
STM708T,S,R	3.08V,2.93V,2.63V							SO-8,TSSOP8
STM813L	4.65V							SO-8,TSSOP8

STM705/706/707/708/813与MAXIM、ADI、SIPEX、IMP等公司的产品兼容

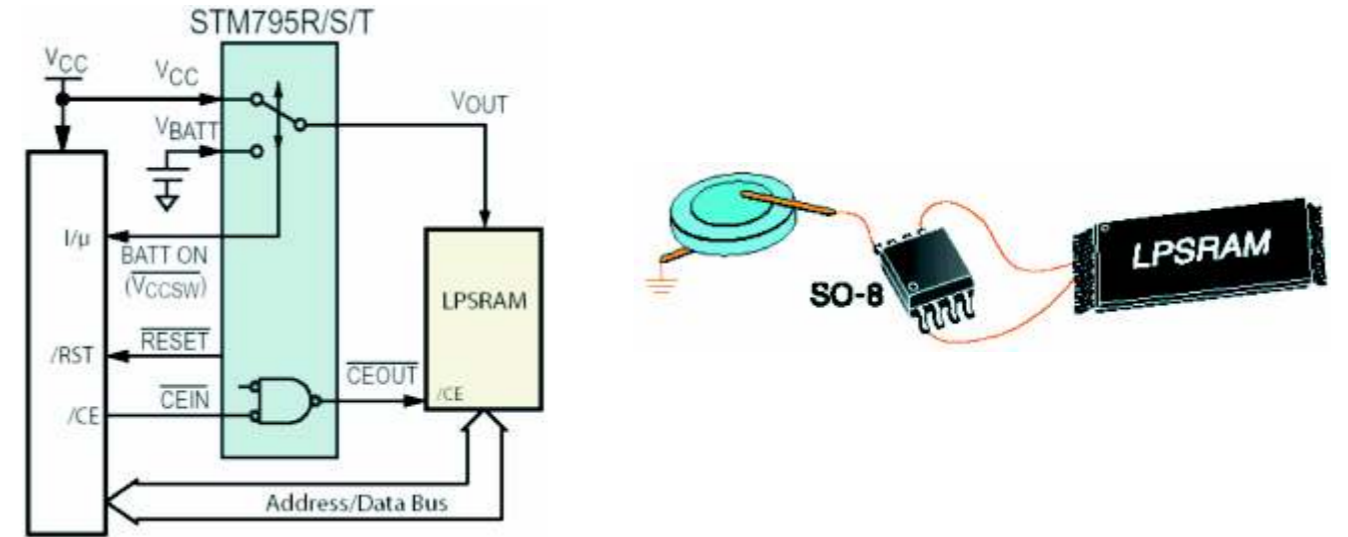
STM705/706/813L结构图



STM707/708结构图



型号	典型门限电压	复位输出	手动复位输入	PFI/PFO	看门狗	片能控制门	Vcc开信	池保鲜封	池监视器	封装
M40SZ100W	2.60V	漏极开路低有效								SO-16
M40Z111	4.35V,4.60V	N/A								SOH28
M40Z300W	2.60V,2.90V	漏极开路低有效								SO-16,SOH28
STM690A	4.65V	低有效								SO-8,TSSOP8
STM690T,S,R	3.08V,2.93V,2.63V	低有效								SO-8,TSSOP8
STM692A	4.40V	低有效								SO-8,TSSOP8
STM703	4.65V	低有效								SO-8,TSSOP8
STM704	4.40V	低有效								SO-8,TSSOP8
STM704T,S,R	3.08V,2.93V,2.63V	低有效								SO-8,TSSOP8
STM795T,S,R	3.08V,2.93V,2.63V	漏极开路低有效								SO-8,TSSOP8
STM802L,M	4.65V,4.40V	低有效								SO-8,TSSOP8
STM802T,S,R	3.08V,2.93V,2.63V	低有效								SO-8,TSSOP8
STM804T,S,R	3.08V,2.93V,2.63V	漏极开路高有效								SO-8,TSSOP8
STM805L	4.65V	高有效								SO-8,TSSOP8
STM805T,S,R	3.08V,2.93V,2.63V	漏极开路高有效								SO-8,TSSOP8
STM806T,S,R	3.08V,2.93V,2.63V	低有效								SO-8,TSSOP8
STM817L,M	4.65V,4.40V	低有效								SO-8,TSSOP8
STM818L,M	4.65V,4.40V	低有效								SO-8,TSSOP8
STM819L,M	4.65V,4.40V	低有效								SO-8,TSSOP8



7. 带电池切换开关的工业标准监控器

- 带有电池切换开关，可用于将普通SRAM变成NVRAM
- -40 ~+85 工作温度范围
- 无铅TSSOP8、SO-8、SO-16和SOH28封装

