



www.icbase.com

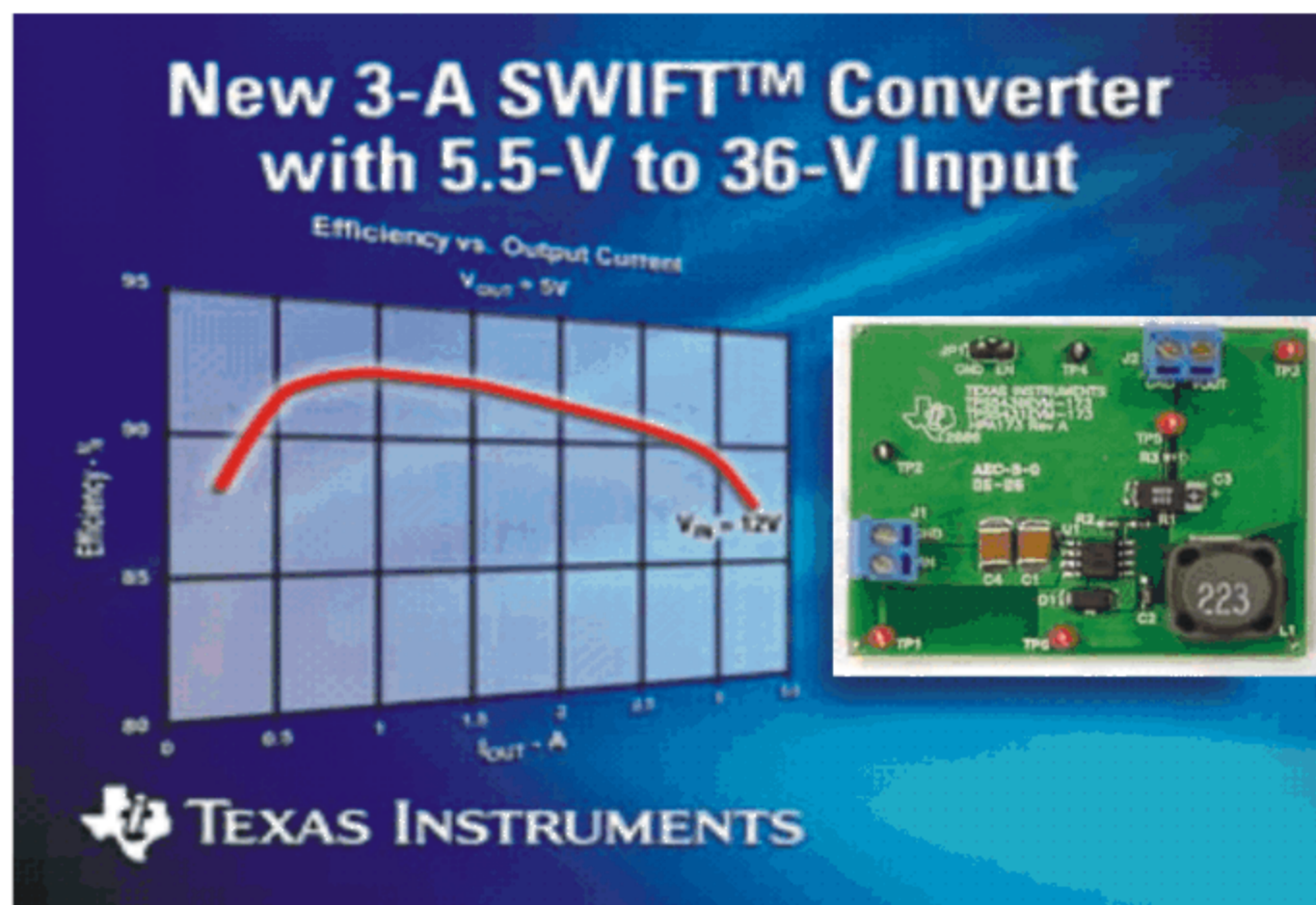
产品简介

免费业务热线电话

800-880-8051

TI公司SWIFT™ 降压型转换器 TPS5430

95%效率, 3A输出, 5.5~36V输入电压范围



产品应用领域

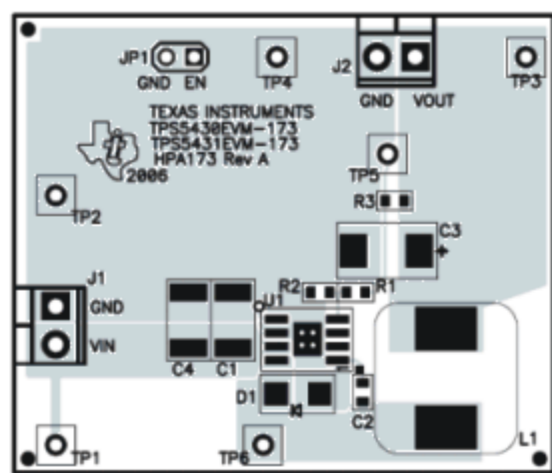
- 消费产品：
机顶盒, DVD, LCD显示器
- 工业及汽车音响电源
- 电池充电, 大功率LED电源
- 12-V/24-V 分布电源系统

产品特性:

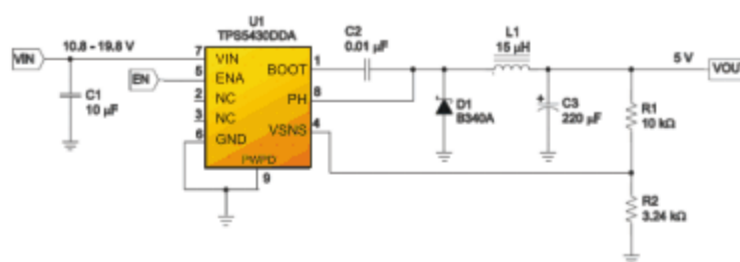
- 宽电压输入范围
 - TPS5430/50: 5.5 V to 36 V
 - TPS5431: 5.5 V to 23 V
- 大电流输出
 - TPS5430/31: 3A连续输出(4-A峰值)
 - TPS5450: 5A连续输出(6-A峰值)
- 效率高达95%, 内部110-mΩ MOSFET
- 可设置电压输出, 最低1.22 V, 精度1.5%
- TI专有 SWIFT™ 技术
- 内部补偿电路简化器件个数
- 固定500 kHz 开关频率, 减小滤波电路尺寸
- 18uA典型关机电流, 3mA静态电流
- 系统保护: 过流限制, 过压保护, 过热关机
- -40°C ~ 125°C 工作温度
- 8-SOIC PowerPAD 封装

敬请来电咨询

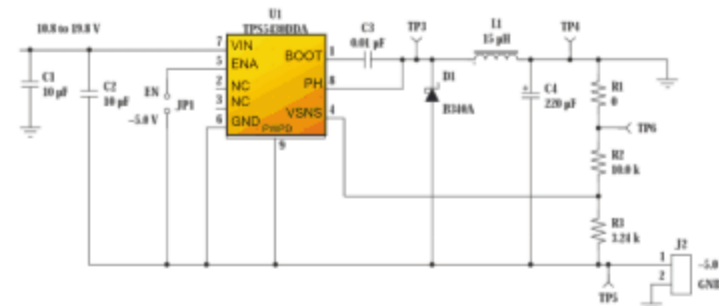
参考PCB设计



产品系统框图:



12V至5V的典型应用电路



接成反相的12V至-5V输出

各地产品销售网点

力源目录销售中心

武汉力源信息技术股份有限公司
地址: 武汉市珞瑜路424号
电话: 027-8752 6752
传真: 027-8752 6551
邮编: 430079
网址: www.icbase.com

8008808051

各地办事处

力源北京办 电话: 010-82121532
力源上海办 电话: 021-5058 8488
力源深圳办 电话: 0755-8320 9767
力源武汉办 电话: 027-8752 6752
力源成都办 电话: 028-8549 0018
力源香港办 电话: (852) 2428 9902

各地零售服务点

力源旗舰店

电话: 021-6322 2245
021-6110 9529
传真: 021-6322 3923
地址: 上海市浙江中路535号
晶滩电子市场211室

力源专卖店

上海: 021-5308 3733
北京: 010-6262 3335
深圳: 0755-82812369
武汉: 027-8786 2631
成都: 028-8543 3891
广州: 020-8757 4386

力源连锁店

广州连锁店 020-8758 0918
南京连锁店 025-8441 0101
沈阳连锁店 024-8399 0315
西安连锁店 029-8209 1002
上海连锁店 021-6350 6738
杭州连锁店 0571-8990 1118
郑州连锁店 0371-6888 4928
合肥连锁店 0551-360 1809
北京连锁店 010-6255 4603

力源连锁专柜

深圳连锁专柜 0755-83031675

力源零售店

石家庄华亿 0311-8365 2557
哈尔滨爱思 0451-8641 2412
南京创辉 025-8454 5211
大连奇普 0411-3978 9563
上海申旦 021-5308 1737
山东杰科 0531-8811 0226
无锡建勋 0510-8279 1858
常州捷盛 0519-8811 2299
重庆集龙 023-6380 2718
西安顺祥 029-8206 7782

TI 电源管理器件产品选购指南:

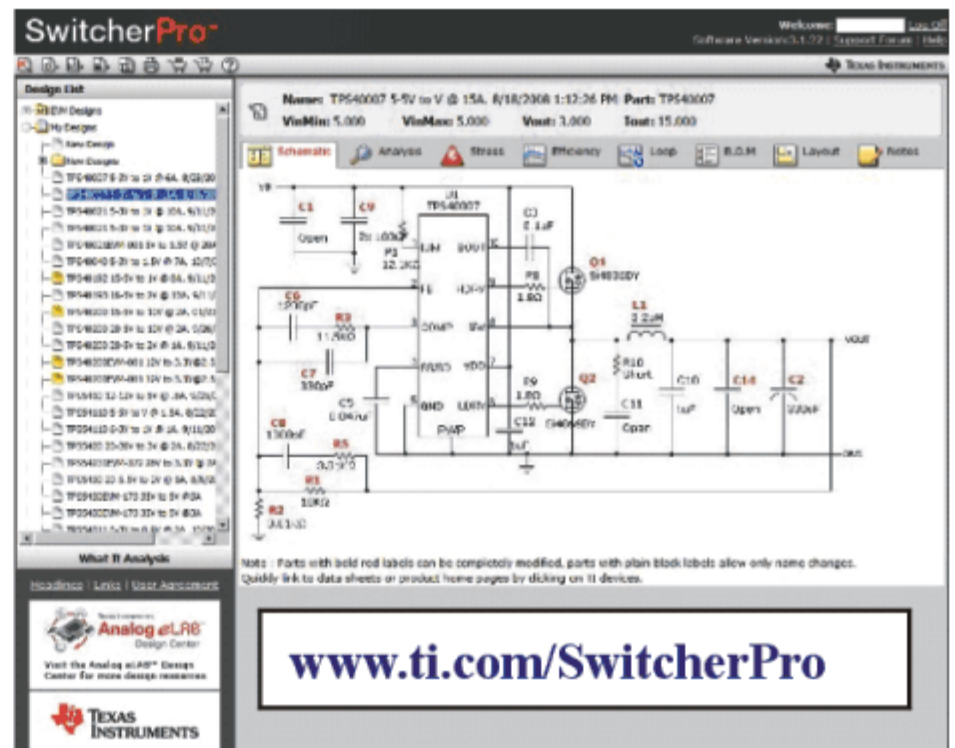
型号	Vin (V)	Vout Iout	Freq (Hz)	描述	封装
TPS54310PWPR	3~6	Adj 3A	700k(Max)	低输入电压 3A 同步降压转换器	HTSSOP20
TPS5431DDAR	5.5~23	Adj 3A	500k	SWIFT™降压 DC/DC转换器,5430兼容	SO-PowerPAD8
TPS54331DR	3.5~28	Adj 3A	570k	高效Eco-Mode™技术 SWIFT™降压转换器	SOIC8
TPS5430DDAR	5.5~36	Adj 3A	500k	SWIFT™降压 DC/DC转换器	SO-PowerPAD8
TPS5450DDAR	5.5~36	Adj 5A	500k	SWIFT™降压DC/DC转换器,5430兼容	SO-PowerPAD8
TPS54610PWPR	3~6	Adj 6A	700k(Max)	低输入电压 6A 同步降压转换器	HTSSOP28
TPS54614PWPR	3~6	1.8V 6A	700k(Max)	6A同步SWIFT™降压转换器	HTSSOP28
TPS54620RGYR	4.5~17	Adj 6A	1.6M(Max)	6A同步SWIFT™降压转换器	VQFN14
TPS40055PWPR	8~40	Adj 20A	1M	带驱动/吸收的同步降压控制器,外部MOSFET	HTSSOP16
TPS40057PWPR	8~40	Adj 20A	1M	带输出驱动/吸收的同步降压控制器,外部MOSFET	HTSSOP16
TPS61097-33DBVR	0.9~5.5	3.3V 0.35A	—	5nA待机电流, 升压型DC/DC转换器	SOT-23
TPS61070DDCR	0.9~5.5	Adj 0.6A	1.2M	90%效率PFM/PWM 升压型DC/DC转换器	SOT-23
TPS61010DGS	0.8~3.3	Adj 1A	780K	低输入电压同步升压型DC/DC转换器	MSOP10
TPS61030PWP	1.8~5.5	Adj 3.6A	700K	20μA Iq, 96%高效升压型DC/DC转换器	HTSSOP16
TPS61031PWP	1.8~5.5	3.3V 3.6A	700K	20μA Iq, 96%高效升压型DC/DC转换器	HTSSOP16
BQ24100RHLR	4.35~16	4.2V 2A	1.1M	单节同步开关,锂离子/锂聚合物充电管理	QFN20
BQ24103ARHLR	4.35~16	4.2/8.4V 2A	1.1M	单/双节同步开关,锂离子/锂聚合物充电管理	QFN20

在线电源设计软件SwitcherPro™

SwitcherPro™是TI公司专门用于开发设计电源产品的在线桌面应用软件,支持TI公司所有TPS40K™系列,TPS60xxx低功率DC/DC转换器和SWIFT™(TPS54xxx)降压DC/DC产品。

使用SwitcherPro™可以通过选择器件或输入参数开始你的电源设计,提供电路原理图、外围器件参数、PCB设计参考、器件参数计算、BOM清单、效率评测、STRESS测试、动态分析等诸多的强大功能,可以在线获得器件数据手册资料和申请样片,还提供几十种电源评估板EVM的设计参考。

SwitcherPro™可以帮助你轻松完成电源电路设计,加快产品开发速度,在桌面设计阶段即可完成对电源效果进行预测。



常见应用BOM

输入电压	输出电压	输出电流	电感	肖特基二极管	推荐选用钽电容及陶瓷电容组合
12V	5V	3A	PSSL1306HC-150M-N	MBRA340T3G(SMA)	293D475X9020A2TE3 (4.7uF/20V, 1206) 293D475X9050D2TE3 (4.7uF/50V, 7343)
12V	3.3V	3A	PSSL1306HC-150M-N	MBRS340T3G(SMC)	293D107X9010C2TE3 (100uF/10V, 6032) 293D107X9020E2TE3 (100uF/20V, 7343)
24V	5V	3A	PSSL1306HC-150M-N	MBRS540T3G(SMC)	CY1206Y106Z010T (10uF/10V, 1206) CY1206Y106Z025T (10uF/25V, 1206)
24V	12V	2A	PSSL1306T-220M-N	MBRA340T3G(SMA)	

免费技术支持及服务,节省您的开发时间。电源产品提供配套电感、MOSFET、二极管、电容产品