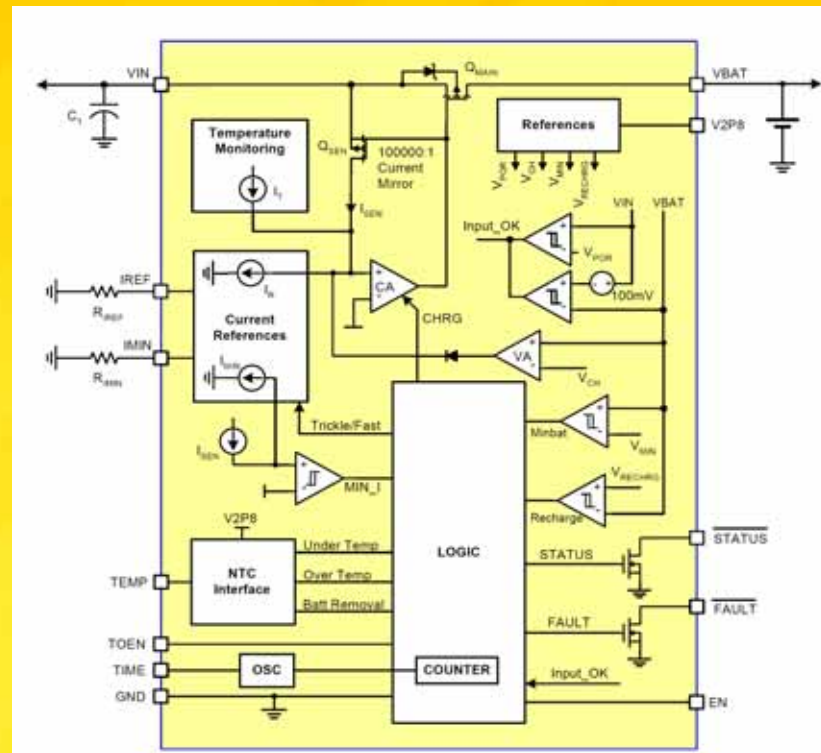




产品简介

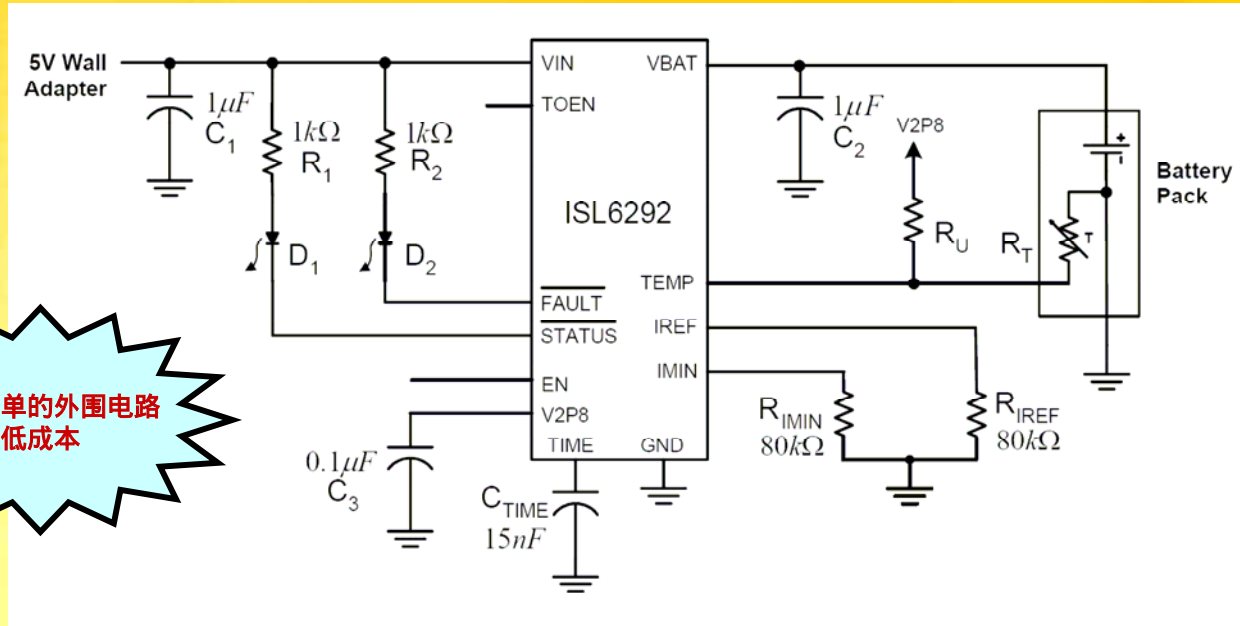
- ISL6292是单节锂离子或锂聚合物电池充电器
- 推荐工作电压范围是4.3V~6.5V，可以在低至2.4V的输入电压下工作
- 该充电器专为各种类型的AC适配器和USB端口而设计
- 通过一个外部电阻可将充电电流编程为2A
- ISL6292的充电电流热折返保护
- 对电池过度放电预充电
- 外部负温度系数（NTC）热电阻接口
- 自动再充电特性



功能框图



ISL6292典型应用电路



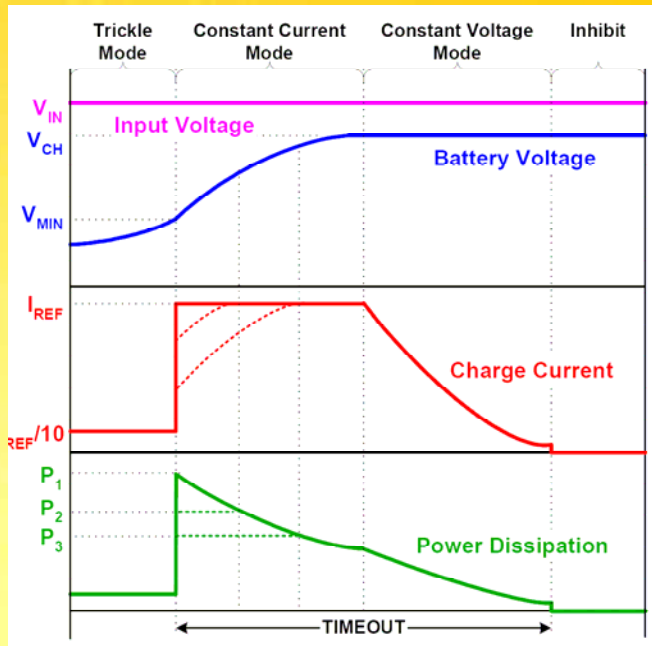
极其简单的外围电路
低成本

- 无需外部反向截止二极管
- 外围电路简单, 成本低
- 外部 NTC电阻接口
- 可设定充电电流
- 可设定充电超时时间
- 充电状态指示

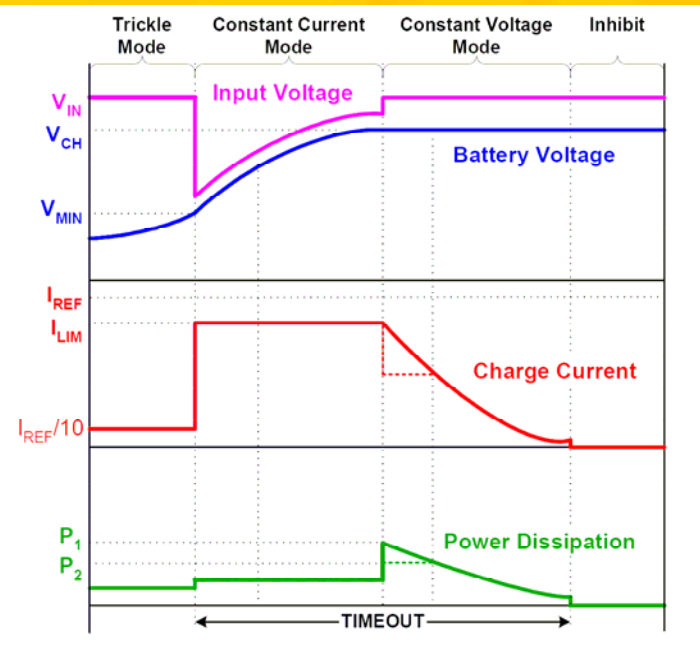
典型应用电路



ISL6292充电曲线



使用恒压适配器的充电曲线图



使用电流限制适配器的充电曲线图

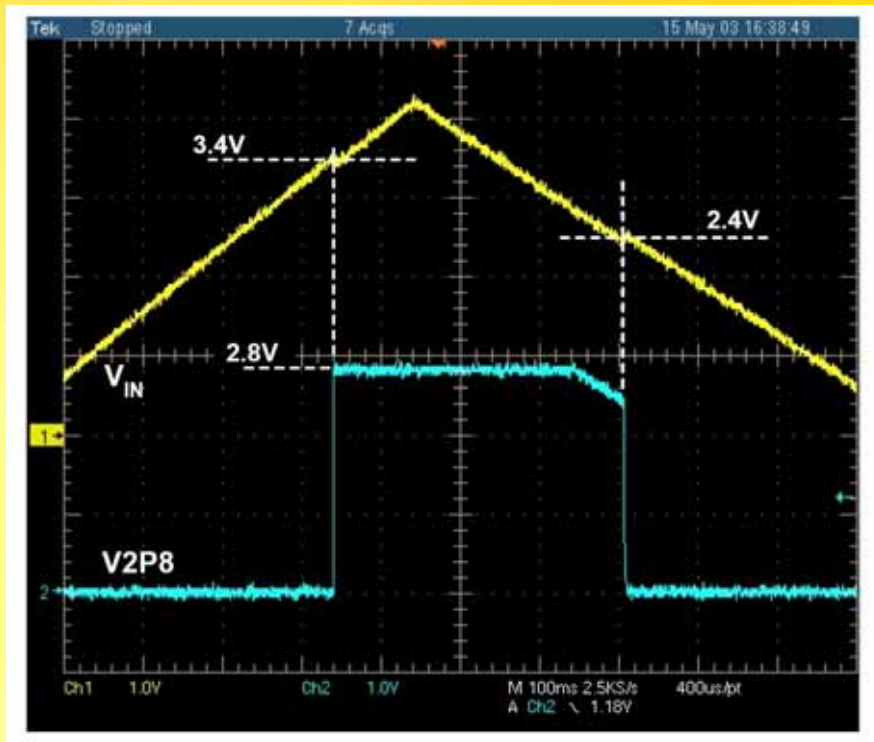
使用电流限制适配器时，芯片的热耗散将不在是个问题

注：使用电流限制适配器时，充电电流 I_{REF} 要设置大于适配器的限制电流 I_{LIM}



ISL6292充电状态指示

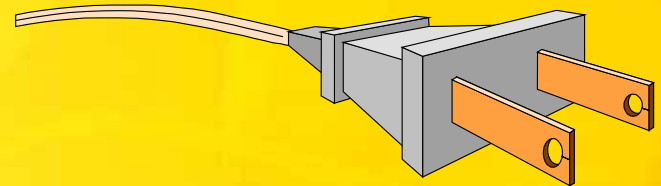
•输入电压指示(V2P8引脚)



输入电压在2.4V以上,输出2.8V高电平

•充电状态和故障指示

FAULT	STATUS	状态指示
高	高	充电完成, 没有故障(禁止)或无须等待
高	低	正以三种模式中的一种充电
低	高	故障





ISL6292产品订货信息

P&S为您提供更快更便捷的服务

产品型号	输入最小电压值(V)	输入电压最大值(V)	输出电压最小值(V)	输出电压最大值(V)	最大Standby电流(mA)	输出电流最大值(A)	电压精度	最大充电电流值(A)	封装/温度()	描述	参考价格(元)		
											1	25	100
ISL6292-2CR4	2.4 (上电复位后)	6.5	4.158	4.242	1mA (enabled)	2	1%	2	16QFN / -20 ~70	单节锂离子或锂聚合物电池充电器,输入电压可低至 2.4V, $V_{in} > 2.4v$,可编程电流限制,极低的热耗散,1%的电压精度	9.99	9.39	8.79

全现货，价更优！！



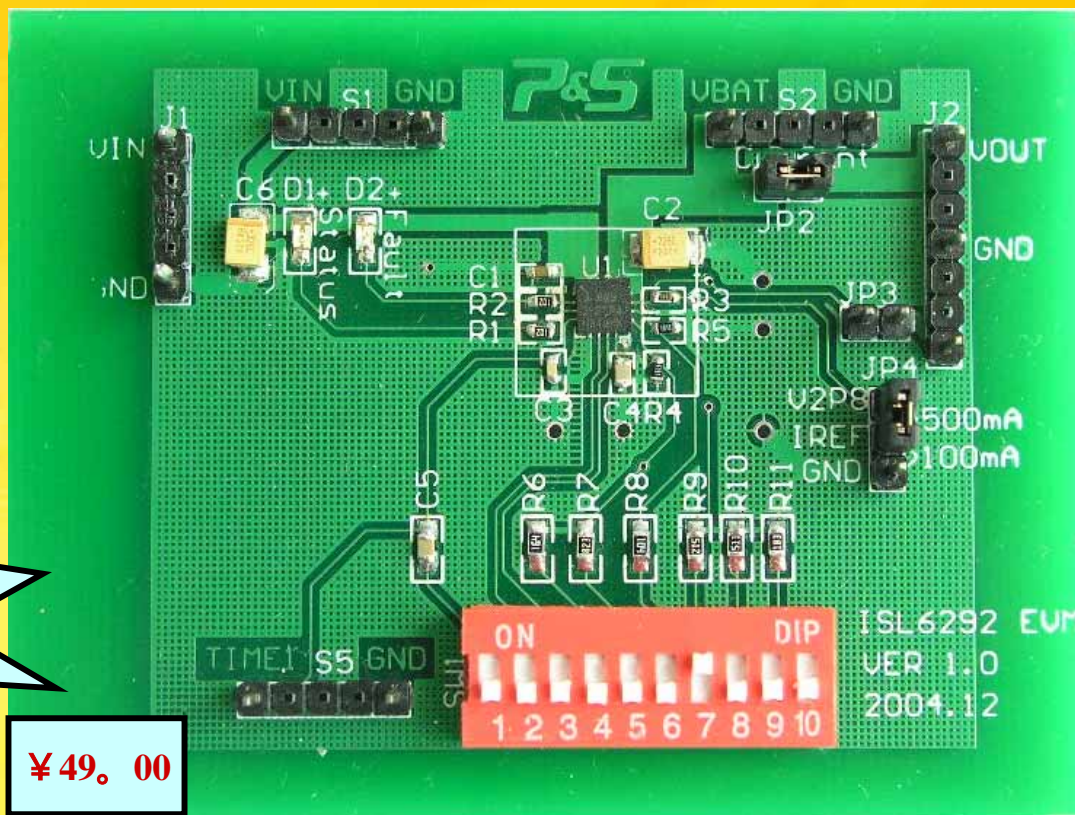


ISL6292产品开发工具

- 设计零风险
- 方便测试
- 加快产品上市时间

欢迎来电订购！！
800 - 880 - 8051

¥49.00



ISL6292-EVM实物照片



