

NCP3163 升压应用参考设计评估板用户使用手册

一、简要说明

NCP3163 是安森美半导体 (ON Semiconductor) 最新推出的一款新型多种拓扑结构 DC-DC 控制器, 是 MC33163 和 MC34163 性能改进版, 可实现降压、升压或反相转换配置的灵活设计。NCP3163 能将开关频率提高到 300 kHz, 拓展该系列的性能, 进一步减少板空间和元件成本。NCP3163 能提供 3.4 安培(A)的峰值输出电流, 更高峰值输出电流为更大电流的应用提供高性价比和灵活的解决方案。该器件具滞后和逐周期电流限制的新型内部热关机, 这些保护功能防止灾难性故障, 如防止输出上的短路导致器件或负载永久性毁坏。NCP3163 适用于 0 ~ +70 标准温度范围, NCP3163B 适用于 -40 ~ +85 工业温度范围, NCV3163 适用于 -40 ~ +125 汽车温度范围。

为了便于用户设计 NCP3163, 安森美半导体提供了一个基于 Excel 的设计工具, 利用该工具, 用户可十分方便地设计出符合应用要求的电路器件参数。该设计工具可以在安森美半导体网站上免费下载。

NCP3163 适用于多种消费类电子产品应用, 如打印机、DSL 调制解调器和 WAN/LAN 等, 其 2.5V ~ 40V 宽输入电压特点也特别适用于汽车电子、工业控制设备、电力设备。

二、参考设计评估板

1、升压参考设计评估板

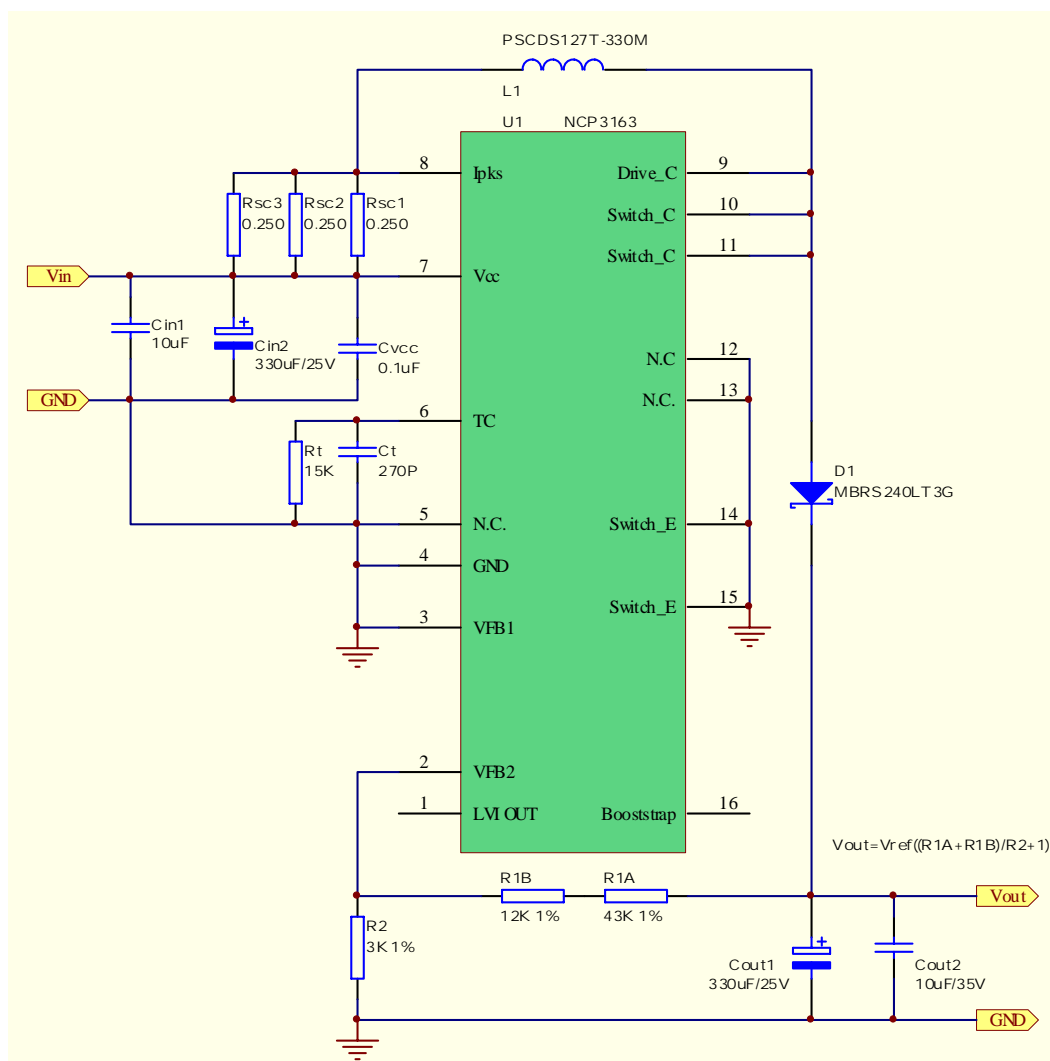
1.1、技术指标

$V_{in}=10V \sim 20V$

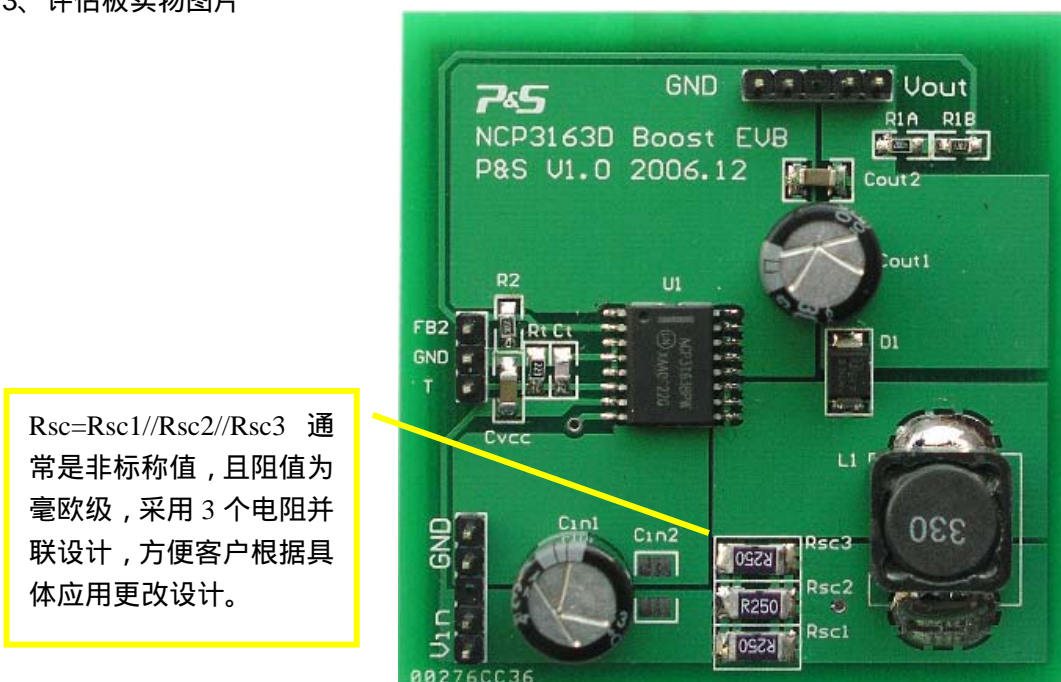
$V_{out}=24.0V$

$I_{out}=700mA$

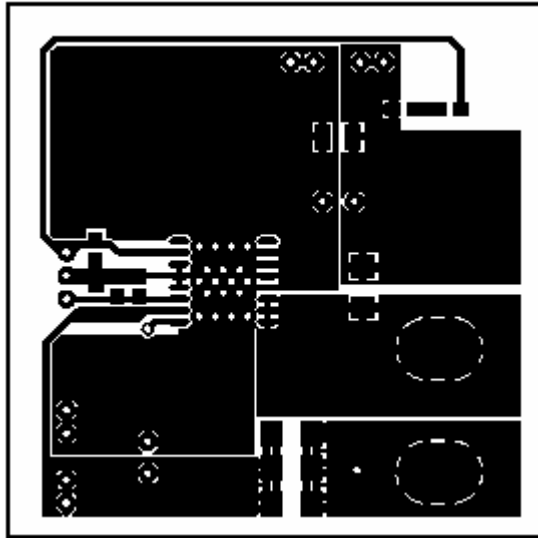
1.2、电原理图



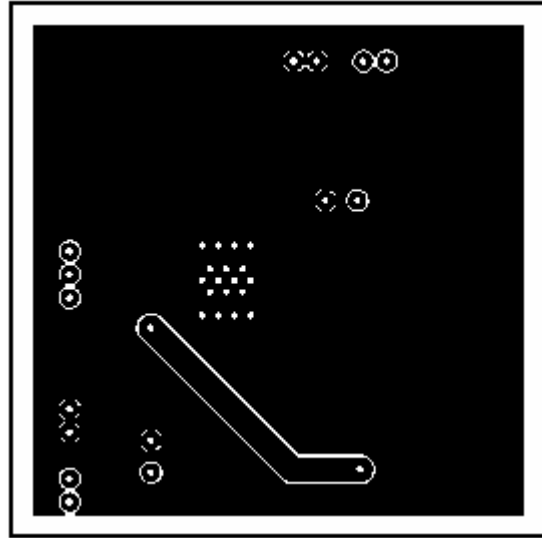
1.3、评估板实物图片



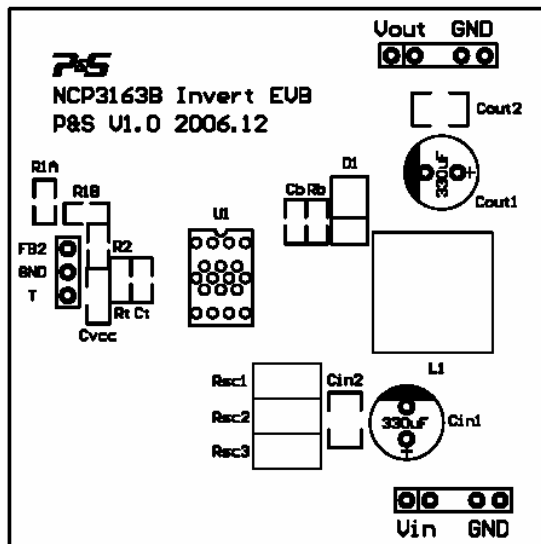
1.4、PCB 设计图



PCB 元件面



PCB 焊接面



元器件布局图

1.5、评估板装箱单

名称	数量	说明
NCP3163_Boost_EVB	1	评估板
MBRS240LT3G	1	样品
NCP3163PW	1	样品
PSCDS127T-330M	1	样品
用户说明书	1	

1.5、评估板元器件清单

标号	型号	参数	厂商	封装
Cin1	25YXG330MLLC-8X16	330uF/25V	Rubycon	直插
Cin2	10uF/50V	10uF/50V	Any	1206
Cout1	25YXG330MLLC-8X16	330uF/25V	Rubycon	直插
Cout2	10uF/35V	10uF/35V	Any	1206
Ct	270P	270P 10%	Any	0805
Cvcc	0.1uF/50V	0.1uF/50V	Any	1206
D1	MBRS240LT3G	2A 40V	ON	SMB
U1	NCP3163PW	NCP3163PW	ON	SO-16-W
L1	PSCDS127T-330M	33uH 3A	PS	贴片
R1A	43K 1%	43K 1%	Any	0805
R1B	12K 1%	12K 1%	Any	0805
R2	3K 1%	3K 1%	Any	0805
Rsc1	0.25	0.25	Any	2010
Rsc2	0.25	0.25	Any	2010
Rsc3	0.25	0.25	Any	2010
Rt	15K	15K	Any	0805