

## Intersil 数字化视频转换器及其应用方案

近年来随着模拟视频信号向数字视频信号的转化，新出现了数字可视接口信号，简称DVI信号。以及高分辨率多媒体接口信号，简称HDMI信号。这两种信号均为数字视频信号，目前已经广泛应用于计算机的视频接口中，有强劲的发展空间。在模拟接口向数字接口转化的过程中，数字化转换器的市场需求逐渐增加。主要是VGA信号（RGBHV）、色差分量信号（YPbPr）至DVI/HDMI信号转换器的需求。

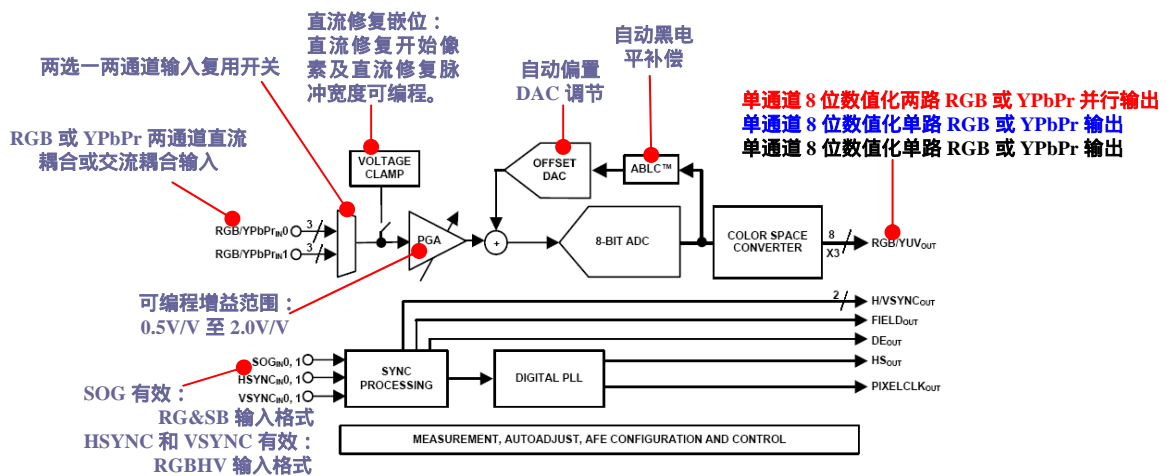
Intersil公司是一家国际化的半导体公司，在视频集成电路方面可提供全方位的器件供客户选择。从视频放大器、同步分离器和低通滤波器，到视频差分传输器件，再到视频矩阵切换器等，均有多种型号可供选择。为了应对视频数字化转换器的市场需求，Intersil公司针对模拟视频图形信号（RGBHV）和色差分量信号（YPbPr），推出了8位数字化转换器ISL98001、ISL98002和ISL98003器件，以及10位数字化转换器ISL51002器件。

### 一、8位视频模拟前端（AFE）数字化转换器ISL98001、ISL98002、ISL98003

ISL9800x系列均为三通道、8位模拟视频前端（AFE）数字化转换器，采集来自HDTV调谐器，机顶盒，SD和HD DVD机等模拟色差信号（YPbPr），以及来自个人电脑和PC工作站的视频图形信号（RGBHV）。

所有器件均含有数字锁相环（PLL），产生来自RGBHV信号中的水平同步信号（HSYNC）或来自RG&SB信号中的绿色上的同步信号（SOG (Sync-On-Green)）的一个像素时钟。像素时钟输出频率范围从10MHz到165MHz，采样脉冲抖动峰峰值250ps，独立于像素速率之外。

ISL98001、ISL98002、ISL98003器件内部结构特性：

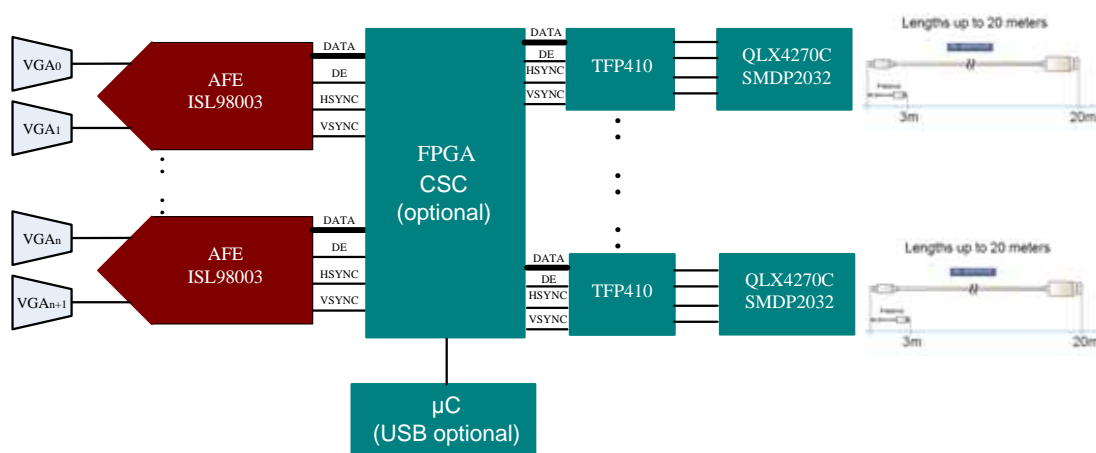


ISL98001、ISL98002、ISL98003 器件选型表

器件型号	器件功能描述	分辨率 (位)	最大转换速率 (MSPS)	典型 PLL抖动 (ps) (p-p)	同步测量	自动相位调节	典型功耗 (最大转换速率) (mW)	封装
ISL98001-140	Advanced 140MHz Triple Video Digitizer with Digital PLL	8	140	250	N	N	950	128 Ld MQFP
ISL98001-170	Advanced 170MHz Triple Video Digitizer with Digital PLL	8	170	250	N	N	1050	128 Ld MQFP
ISL98001-210	Advanced 210MHz Triple Video Digitizer with Digital PLL	8	210	250	N	N	1100	128 Ld MQFP
ISL98001-275	Advanced 275MHz Triple Video Digitizer with Digital PLL	8	275	250	N	N	1200	128 Ld MQFP
ISL98002-140	Triple Video Digitizer with Digital PLL	8	140	250	N	N	535	72 Ld QFN
ISL98002-170	Triple Video Digitizer with Digital PLL	8	170	250	N	N	535	72 Ld QFN
ISL98003-110	8-Bit Video Analog Front End (AFE) with Measurement and Auto-Adjust Features	8	110	250	Y	Y	940	80 Ld EPTQFP
ISL98003-150	8-Bit Video Analog Front End (AFE) with Measurement and Auto-Adjust Features	8	150	250	Y	Y	970	80 Ld EPTQFP
ISL98003-165	8-Bit Video Analog Front End (AFE) with Measurement and Auto-Adjust Features	8	165	250	Y	Y	980	80 Ld EPTQFP

以上表可以看出，ISL98003 器件拥有更强的功能。体现在测量寄存器，可对 HSYNC、VSYNC 的脉冲周期和脉冲宽度进行调节，数据有效（DE）的起始数据、有效宽度进行调节等。自动相位调节寄存器，可对 RGBHV 的相位进行自动调节。

## VGA视频至DVI视频矩阵参考设计方案(以ISL98003为例)



在此设计方案中，选用了Intersil公司DVI/HDMI显示接口通路延伸器QLX4270CSMDPXXXX系列。

### 特性

- 丰富带宽显示接口
- 长度延伸至20米（常规状态最大限度为3米）
- 确保精确度和艳丽的数字化色彩特性
- 2560 1600P（60/120Hz频率）的显示分辨率，以及全数字音频。
- 支持超薄延伸双绞线电缆

### 应用优势

- 显示源监视器可放置在20米远处
- 超薄、轻型铜芯电缆（32-40AWG双绞线电缆）
- 低成本、低功耗、比中继器或光纤更可靠

器件型号	双绞线电缆长度和规格
QLX4270CSMDP0540	5 meters, 40AWG
QLX4270CSMDP1036	10 meters, 36AWG
QLX4270CSMDP1532	15 meters, 32AWG
QLX4270CSMDP2032	20 meters, 32AWG

DVI/HDMI显示接口通路延伸选型表

### ISL98003可支持的模拟视频格式

#### 视频电子标准协会标准

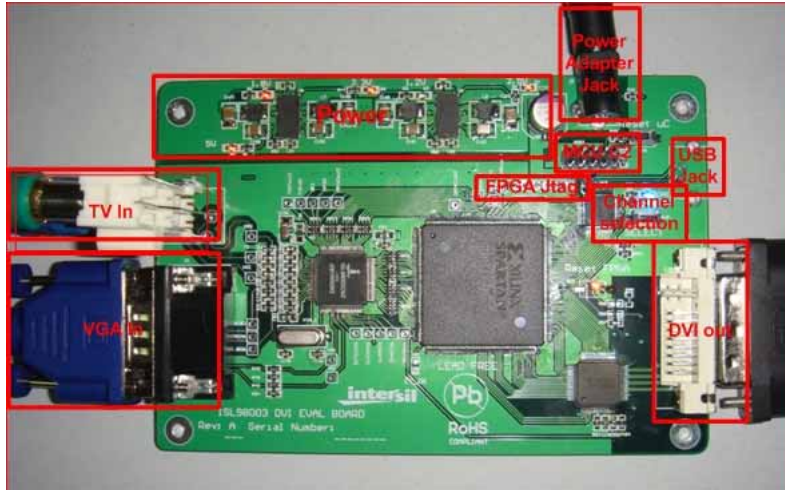
640X480 @ 60Hz  
 640X480 @ 72Hz  
 640X480 @ 75Hz  
 640X480 @ 85Hz  
 800X600 @ 56Hz  
 800X600 @ 60Hz  
 800X600 @ 72Hz  
 800X600 @ 75Hz  
 800X600 @ 85Hz  
 1024X768 @ 60Hz  
 1024X768 @ 70Hz  
 1024X768 @ 75Hz  
 1024X768 @ 85Hz

#### 视频构成格式

1080p @ 60Hz  
 1080i @ 60Hz  
 720p @ 60Hz  
 576p @ 50Hz  
 480p @ 60Hz  
 576i @ 50Hz  
 480i @ 60Hz

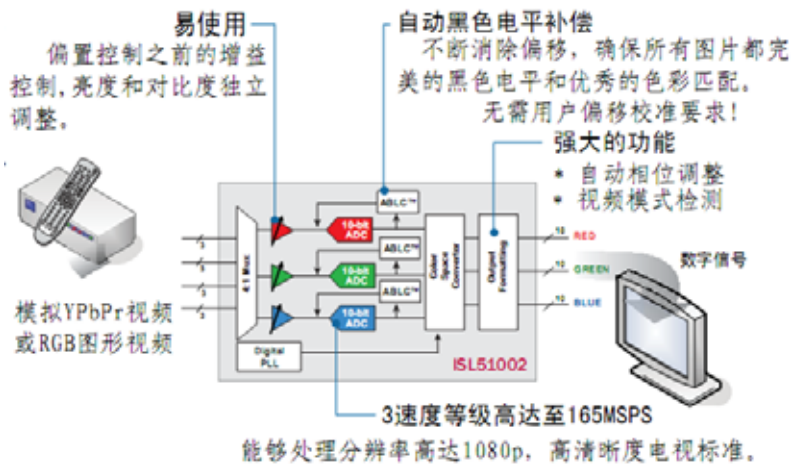
1152X864 @ 75Hz  
 1680 X 1050 @ 60Hz  
 1280 X 1024 @ 60Hz  
 1280 X 1024 @ 75Hz  
 1280 X 1024 @ 85Hz

**ISL98003评估板（评估VGA转DVI设计方案的应用效果）**



**二、10位视频数字化转换器和自动调节功能器件 ISL51002-XXX**

ISL51002 器件同样拥有更强的功能。体现在测量寄存器，可对 HSYNC、VSYNC 的脉冲周期和脉冲宽度进行调节，数据有效（DE）的起始数据、有效宽度进行调节等。自动相位调节寄存器，可对 RGBHV 的相位进行自动调节。



速率等级	最大PC模式	最大视频模式
ISL51002-110	XGA 75Hz	720p/1080i
ISL51002-150	SXGA 75Hz	1080p
ISL51002-165	UXGA 60Hz	1080p